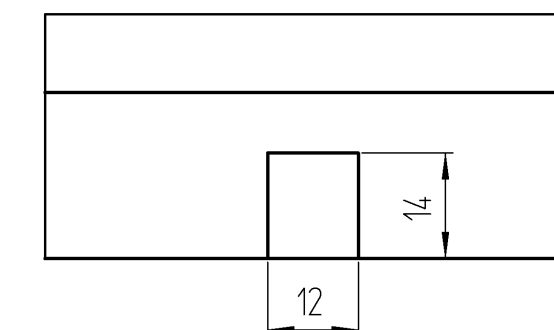
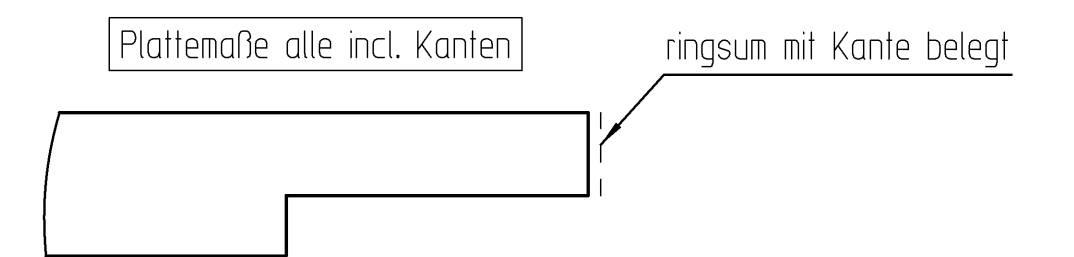
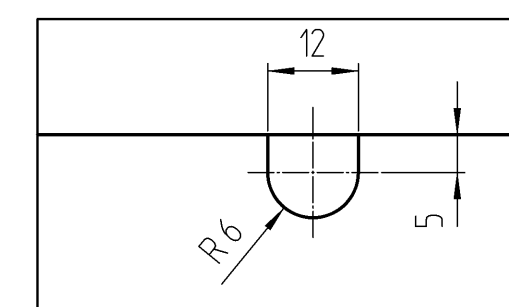


Detail3
1:1



Detail4
1:1



Plattenwerkstoff und Oberfläche nach Auftrag
 Definierte Schmalseiten mit Kante belegt.
 Alle Kanten leicht gefast
 alle Ecken gefast mit 3x45°

Piece	Designation/Description	Drawing/Mat.-Nr.	Pos	Material	DIN/VBN	Remark
Changings						
Used by	Date	Name	First used for	Weight/kg	17,62	Foreign designation
Released	17.06.20	Studer_A	Free Dim. Tol.	HT 25	1:5	Development No.
In Change	09.11.20	Studer_A	Main Scale			704-650
Designation						1 A 1/1
Project						Replacement for
Customer 901						
www.visplay.com						



Any intellectual property right subsisting in this drawing is owned by our companies. Transferring, using or copying without permission is prohibited.
 Ohne unsere Genehmigung darf diese Zeichnung weder kopiert noch an Dritte weitergegeben werden.