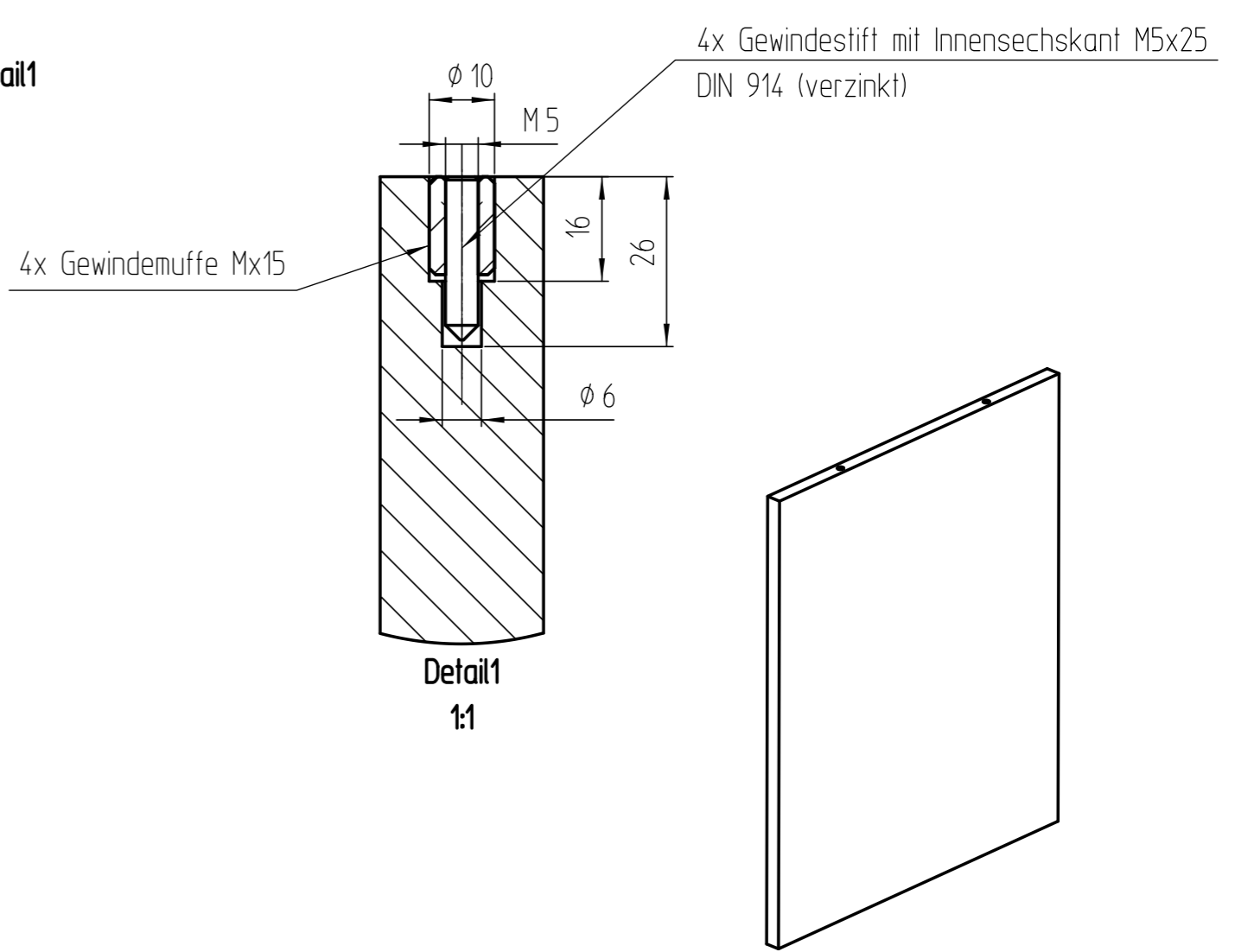
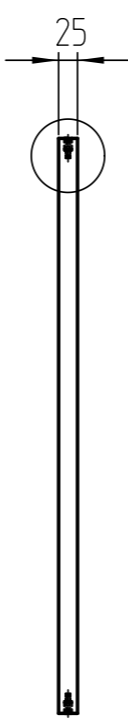
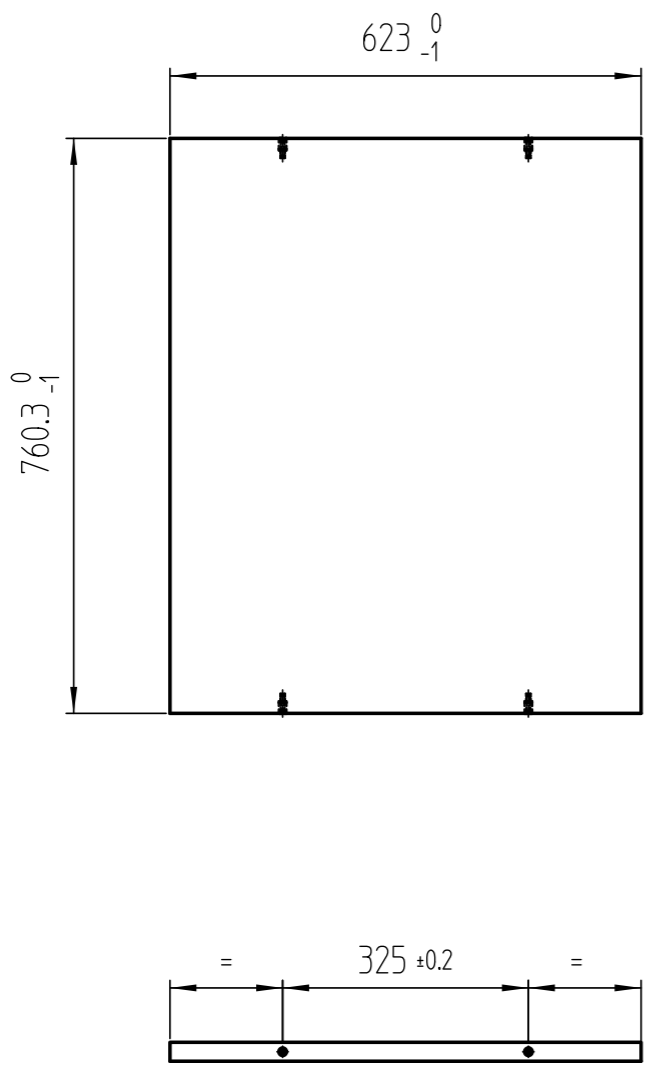


Any intellectual property right subsisting in this drawing is owned by our companies. Transmitting, using or copying without permission is prohibited. Ohne unsere Genehmigung darf diese Zeichnung weder kopiert noch an Drittpersonen weitergegeben werden.



Leichtbauplatte

Oberfläche nach Auftrag

Plattenkanten roh geschliffen

Lieferung incl. Muffen und Gewindestifte

Piece	Designation/Description	Drawing/Mat.-Nr.	Pos	Material	DIN/VBN	Remark
Changings						
Used by		First used for		Foreign designation		Format Index Sheet
	Date	Name	Weight/kg	8,92	Development No.	
Designed	20.09.21	Renk_A	Free Dim. Tol.	Main Scale	705-438	3 A 1/1
Released	20.09.21	Renk_A	ISO 2768-mK	1:10		
In Change					Replacement for	
Designation				Panel A650 unten		
Project Customer901						
www.visplay.com						