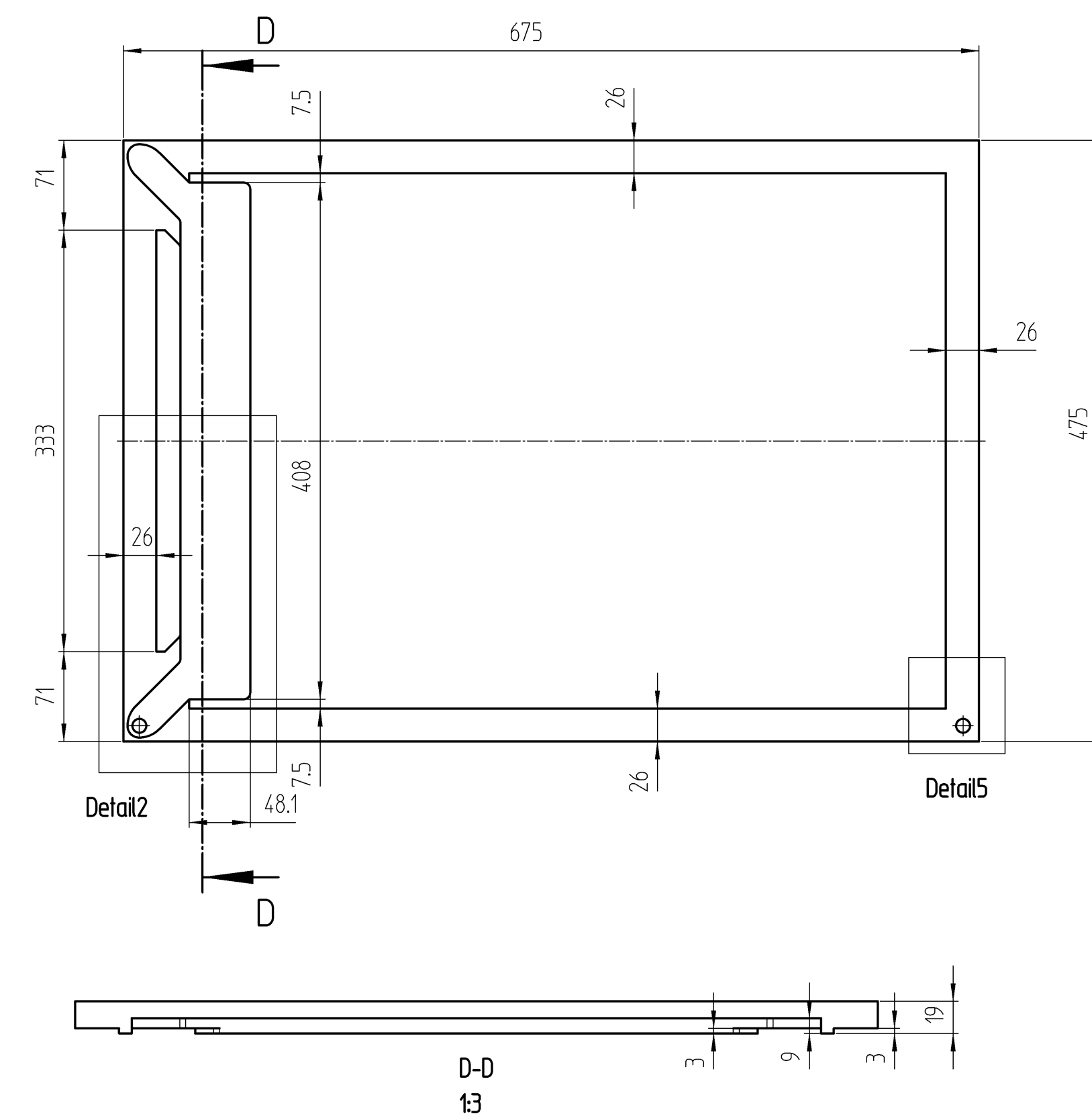
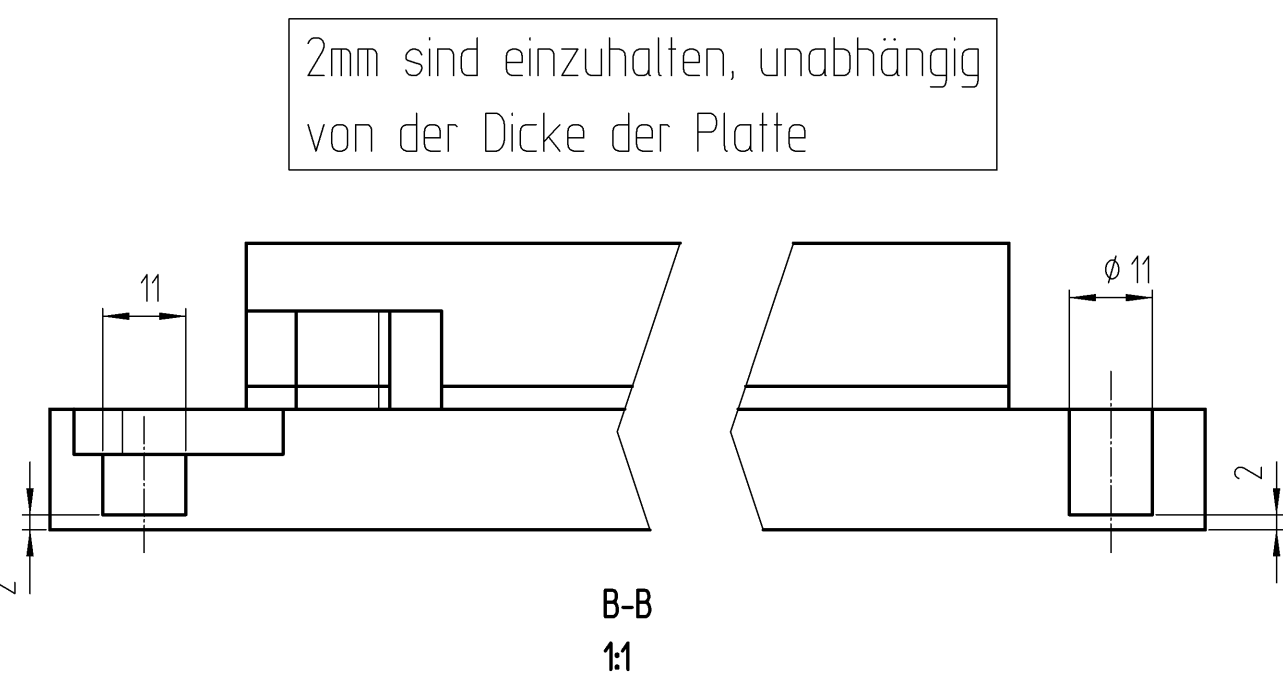
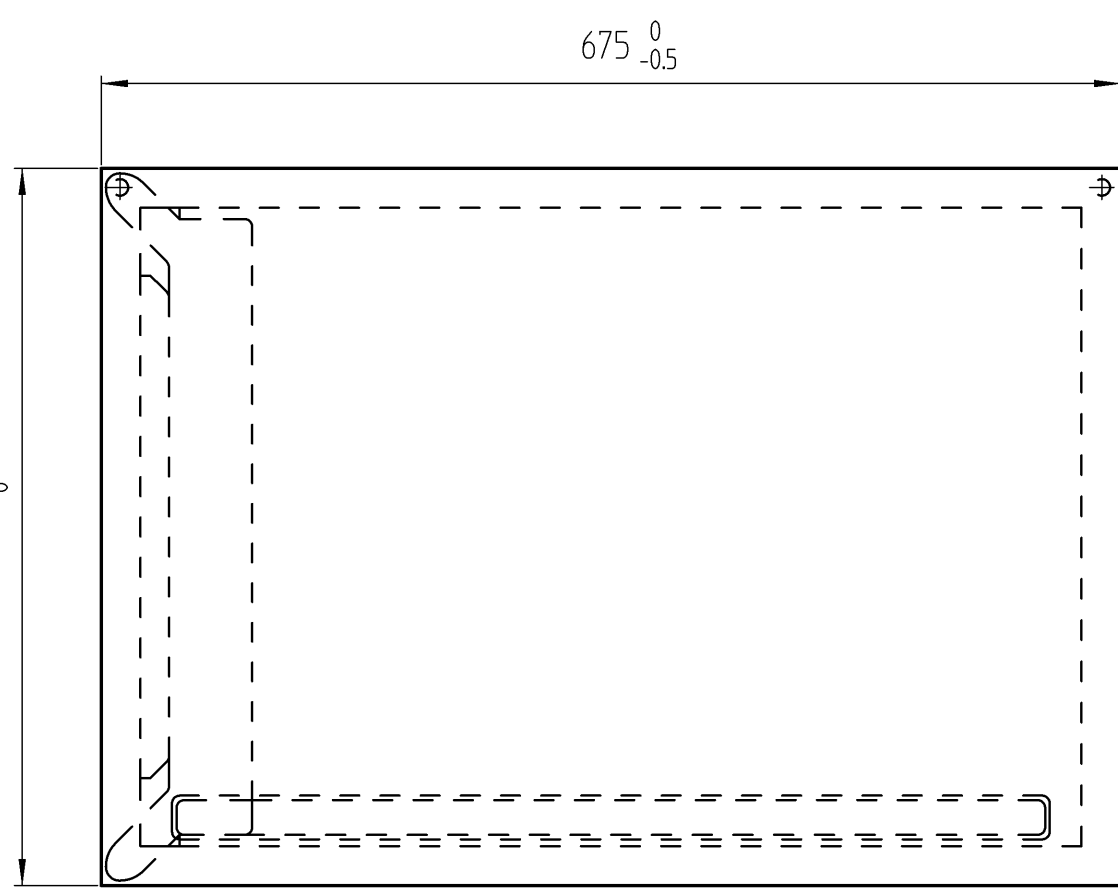
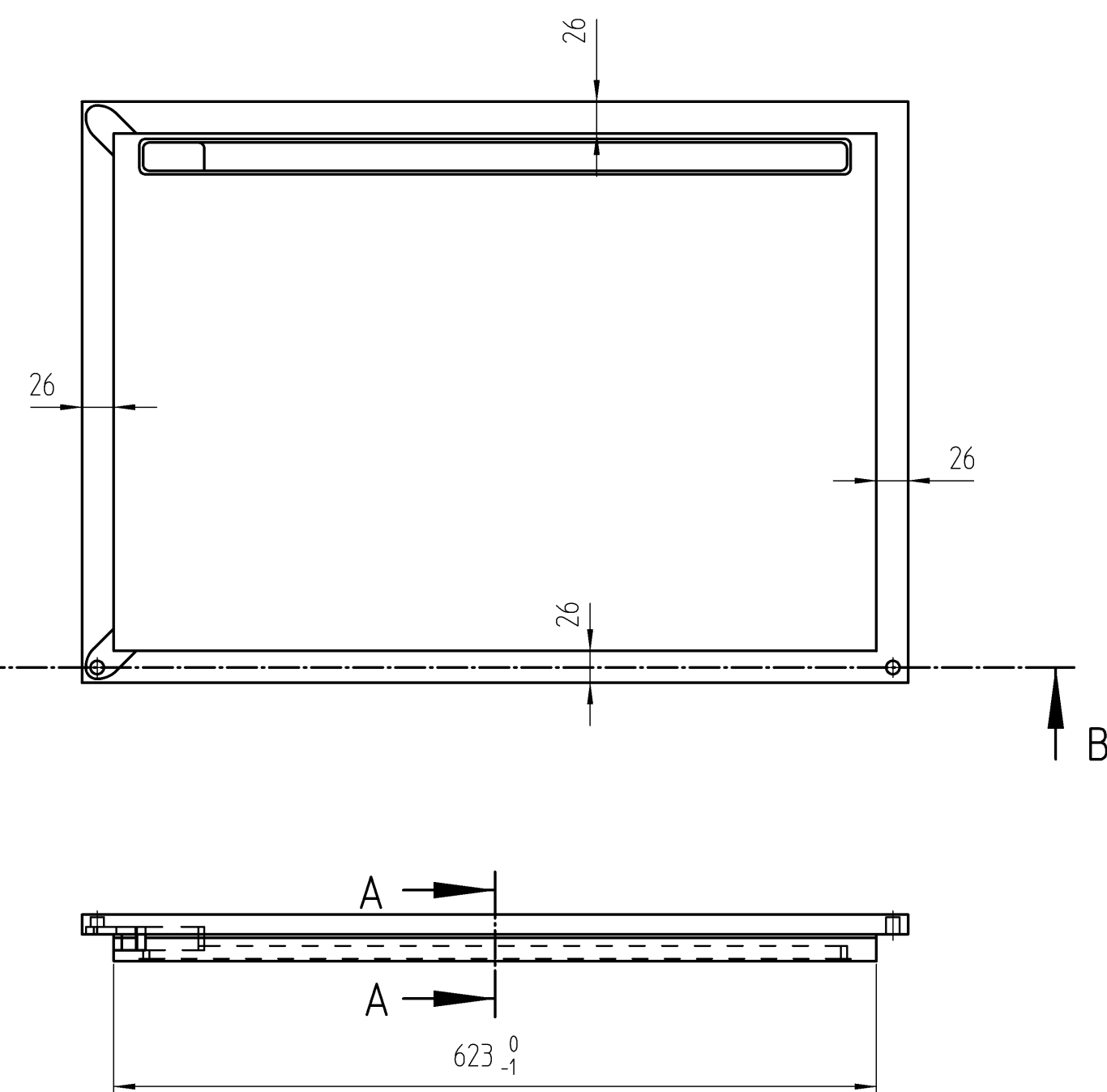
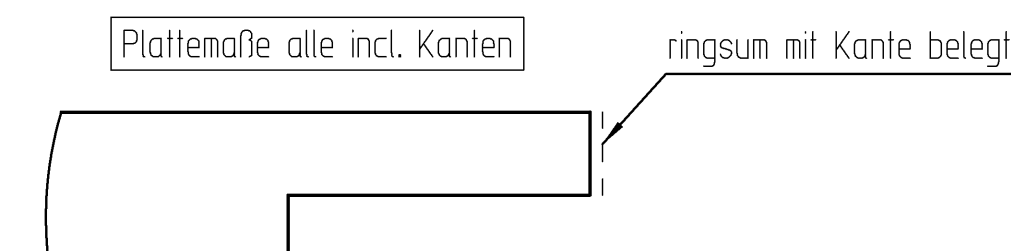
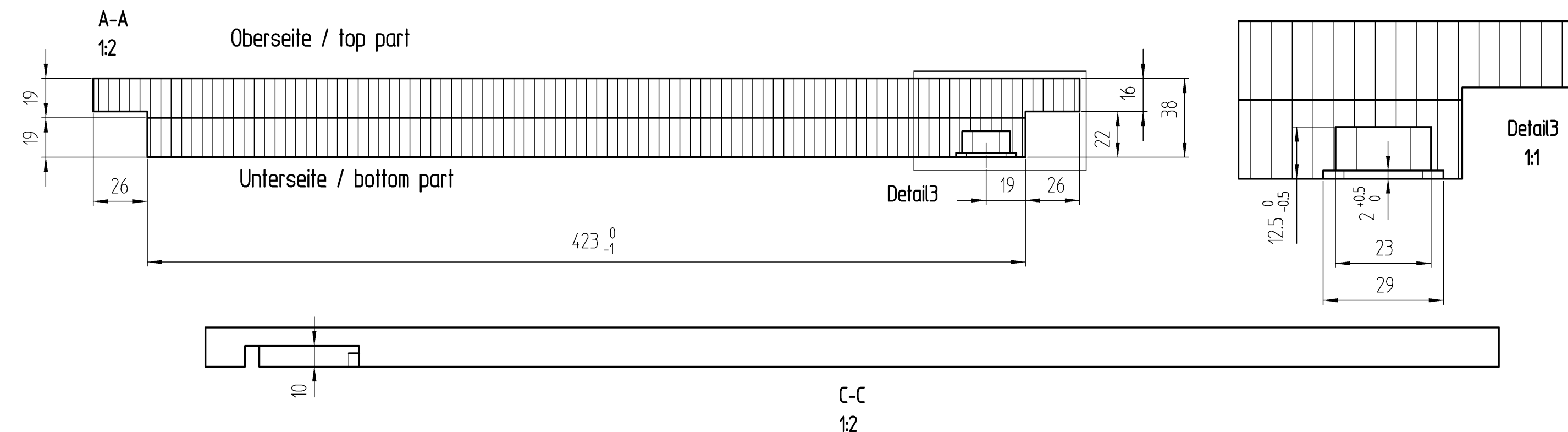
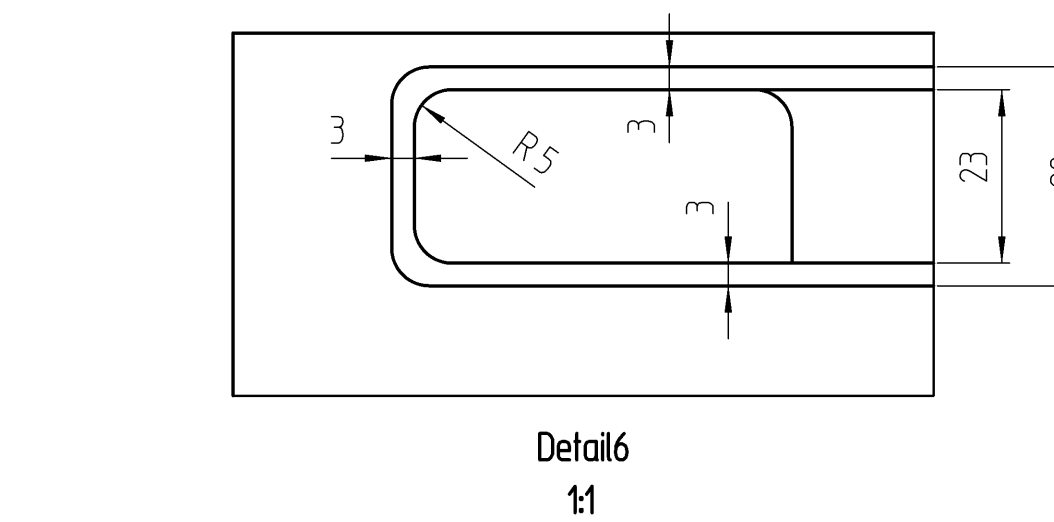
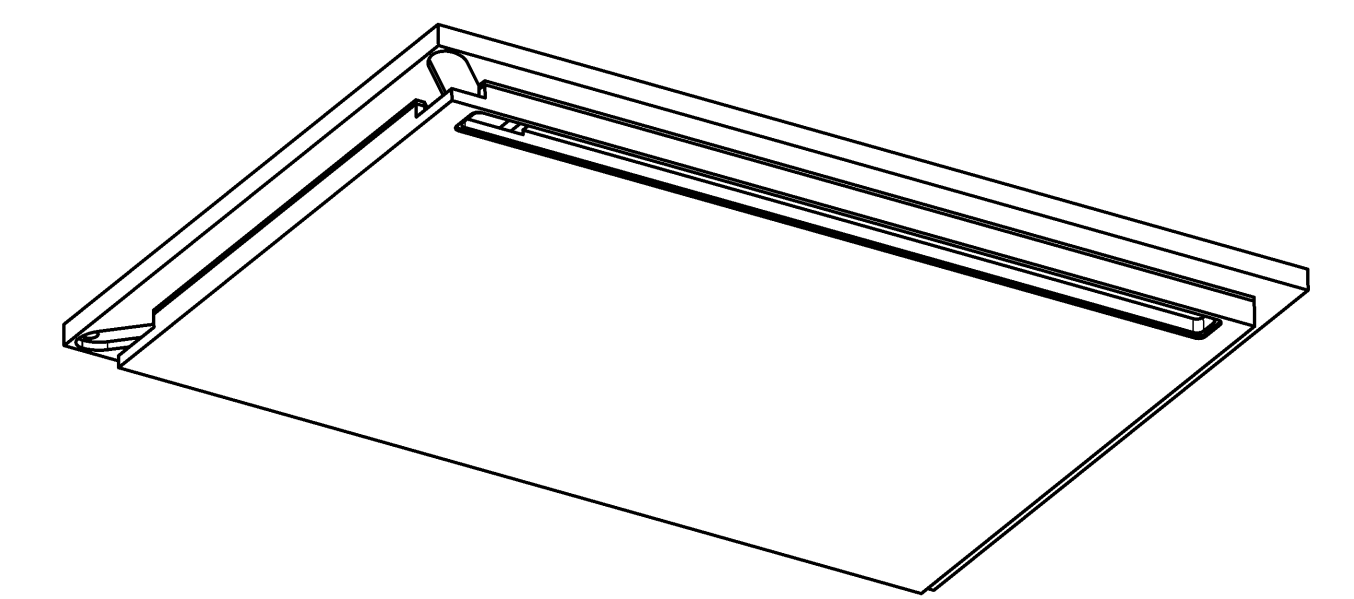
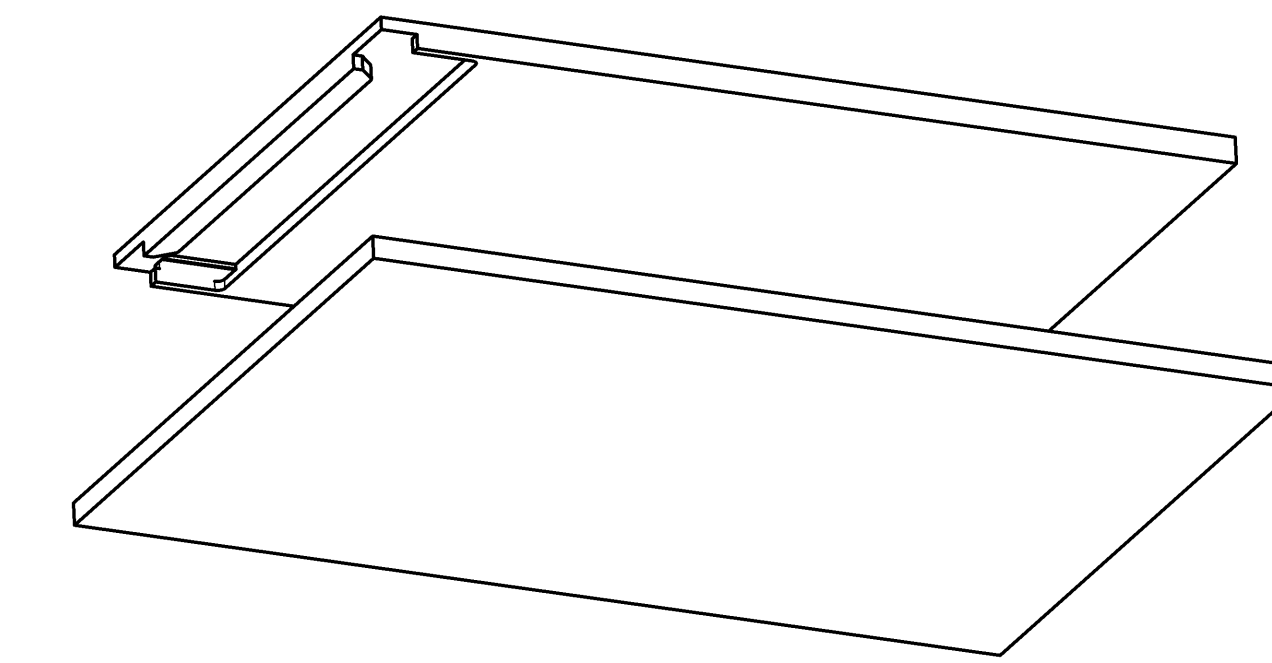
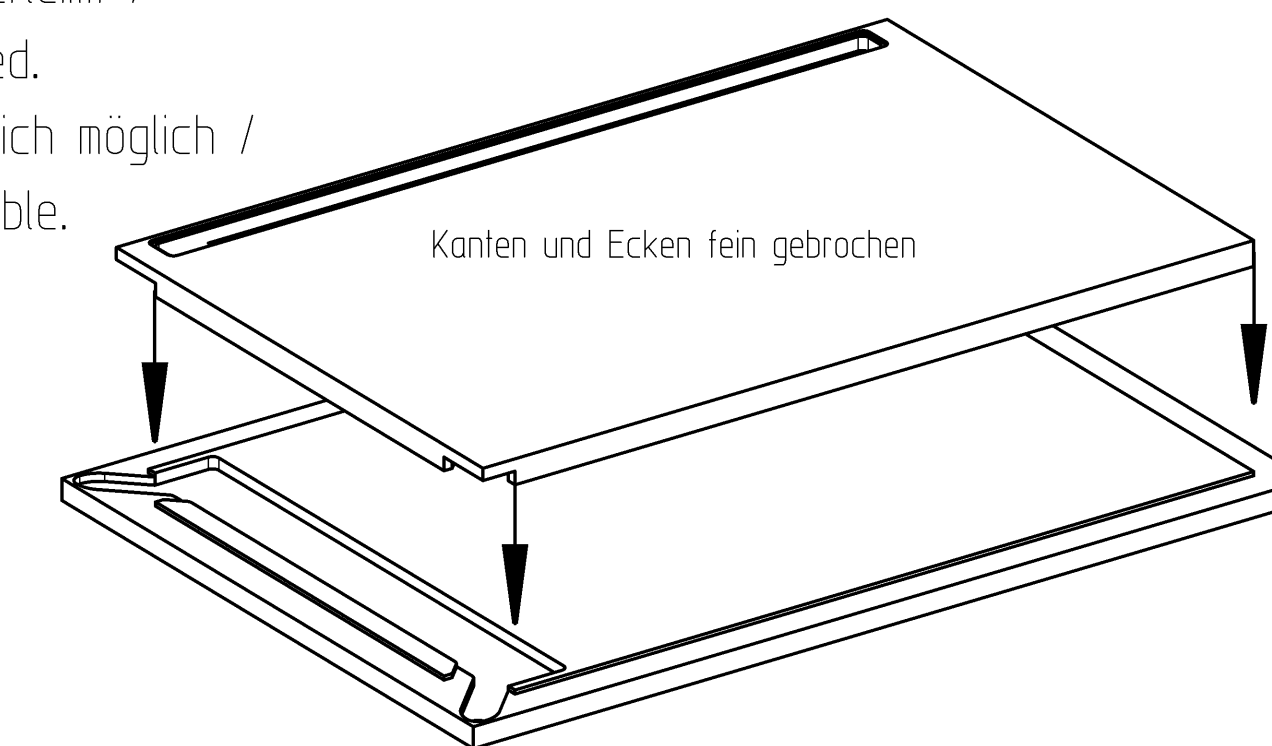
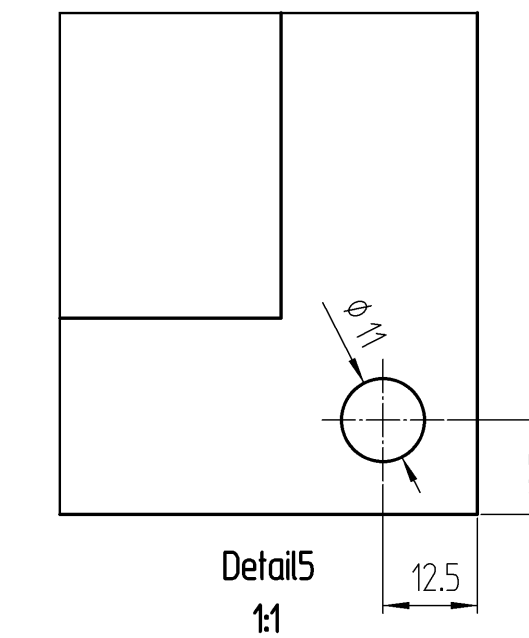
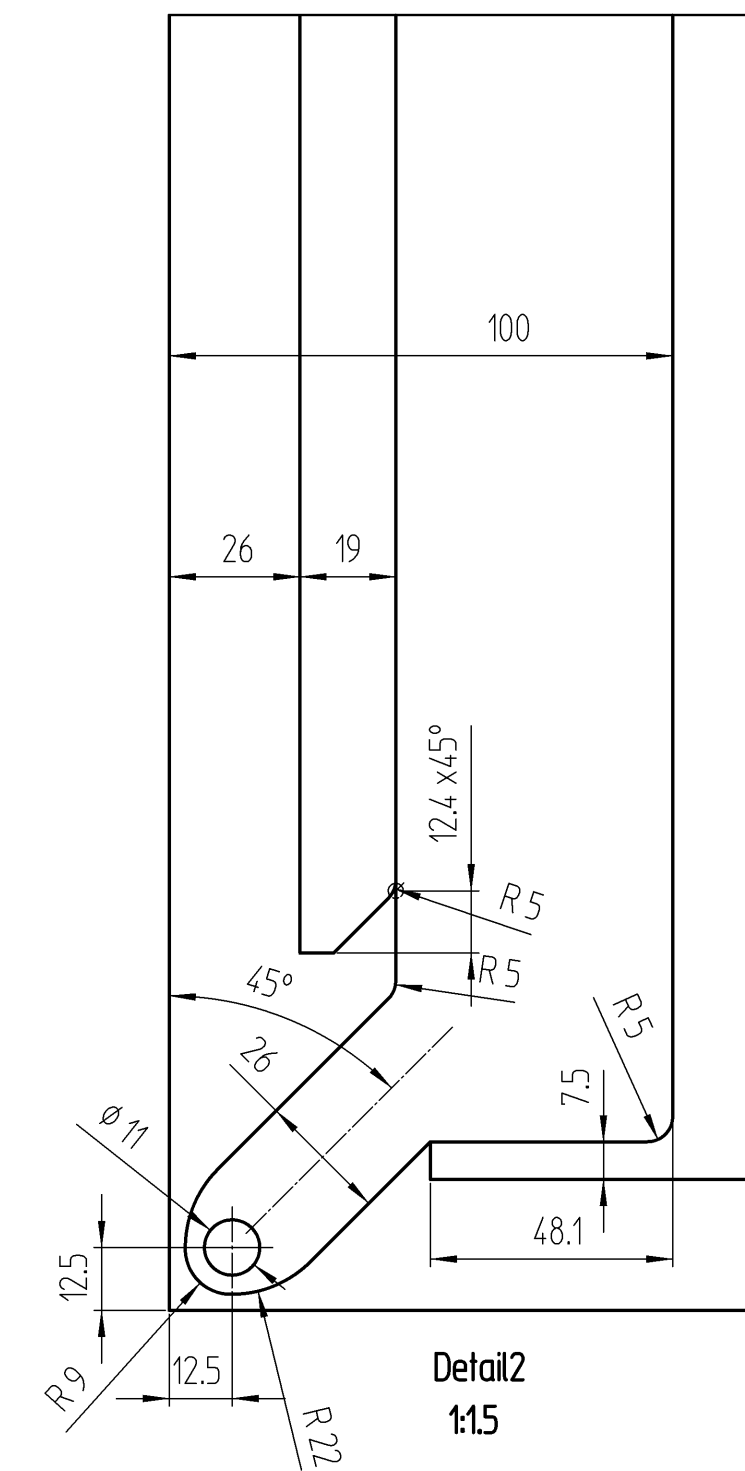
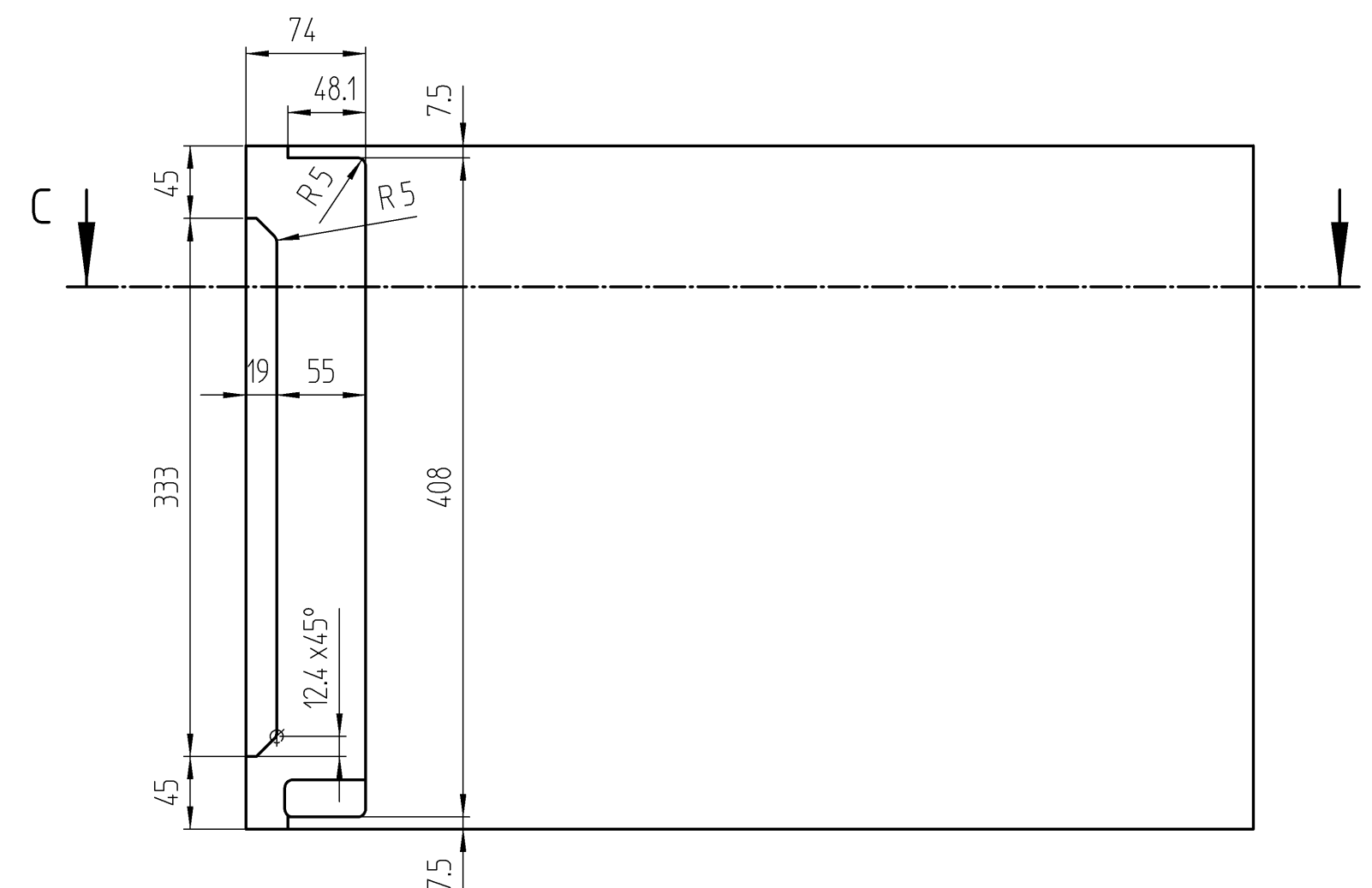
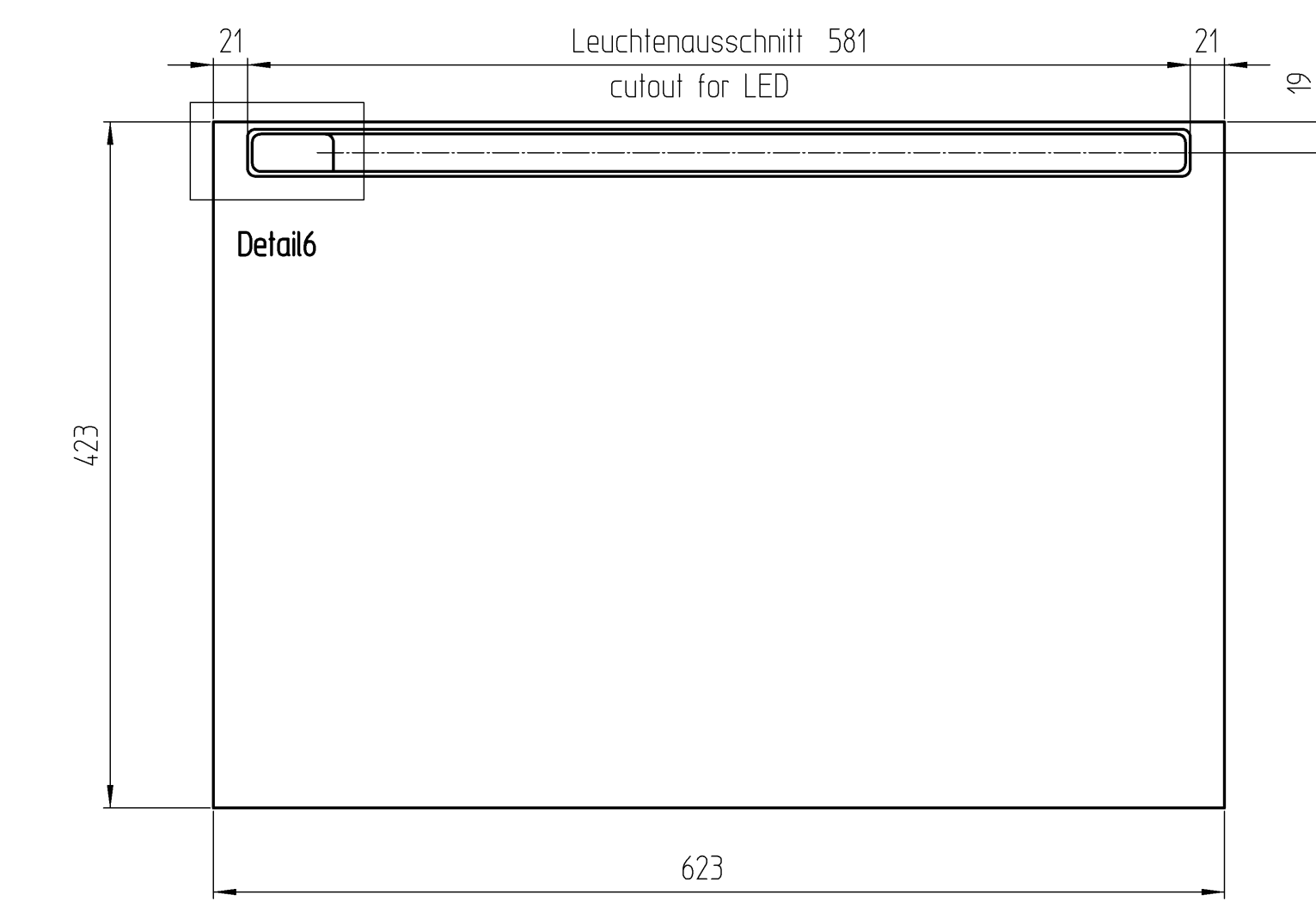


Ausfräsung in der Oberseite / cut out in the top part



Ausfräsung in der Unterseite / cut out in the bottom part



Plattenwerkstoff und Oberfläche nach Auftrag

Definierte Schmalseiten mit Kante belegt.

Belegte Kante mit min. Radius R2mm versehen

- Zweischaliger Deckel-Aufbau, mit beidseitiger Leuchte / two-part top-construction, with two-sided light.
- Verklebt oder zb. geschraubt im Leuchtenkanal / glued or for example screwed in the light channel.
- Verkabelung und Stecker finden in der Ausfräsung platz / cabling and plugs are in the cut out.

- Deckel kpl. zusammen verleimt / both parts complete glued.
- Elektrifizierung nachträglich möglich / electrification later possible.

Piece	Designation/Description	Drawing/Mat.-Nr.	Pos	Material	DIN/VBN	Remark
Changes						
A						
Used by	Date	Name	First used for	Weight/kg	7,717	Foreign designation
Designed	08.11.19	Renk_A	Free Dim. Tol.	Main Scale		Development No.
Released	09.03.20	Renk_A	ISO 2768-mK	1:5		704-160
In Change						1 A 1/1
Replacement for						
Designation: Abdeckboden einzeln T475/A650 Leuchte einseitig						
Project: Customer 901						
www.visplay.com						



Any intellectual property right subsisting in this drawing is owned by our companies. Transferring, using or copying without permission is prohibited.
 Ohne unsere Genehmigung darf diese Zeichnung weder kopiert noch an Dritte weitergegeben werden.