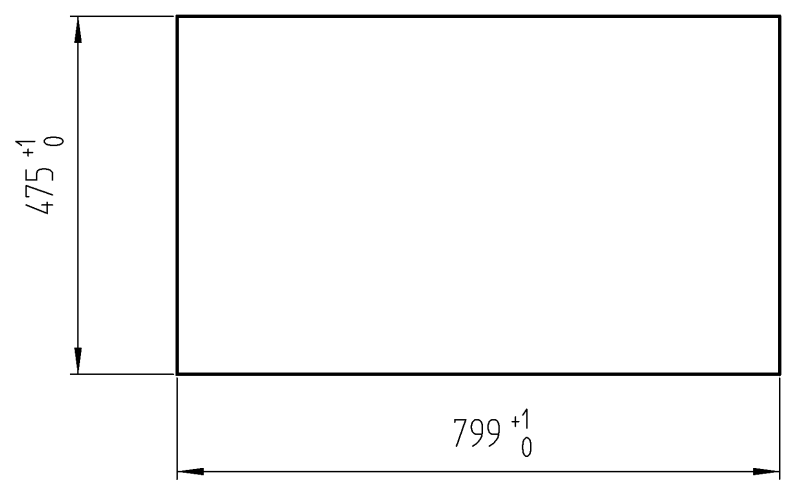
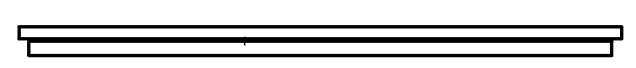
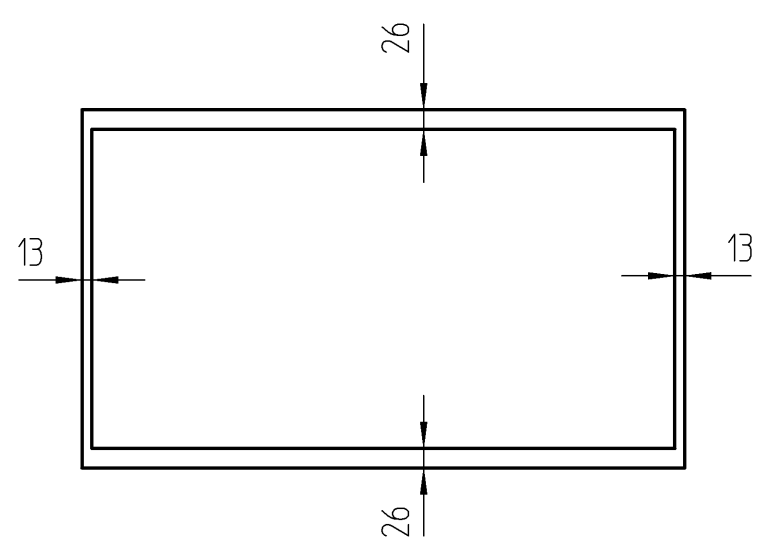
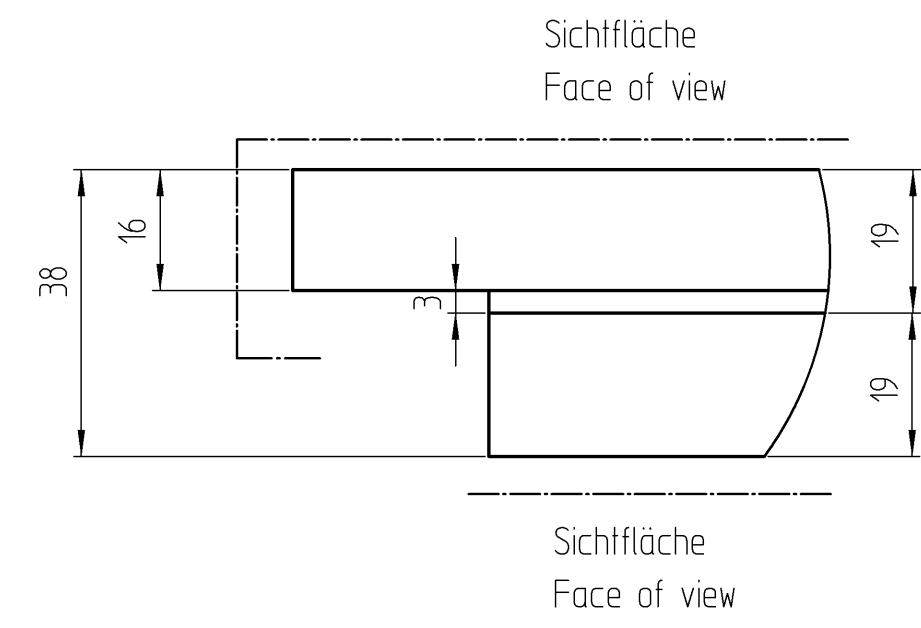
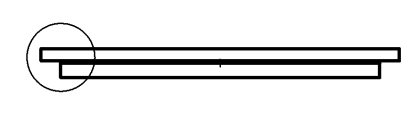


Any intellectual property right subsisting in this drawing is owned by our companies. Transmitting, using or copying without permission is prohibited.
Ohne unsere Genehmigung darf diese Zeichnung weder kopiert noch an Drittpersonen weitergegeben werden.

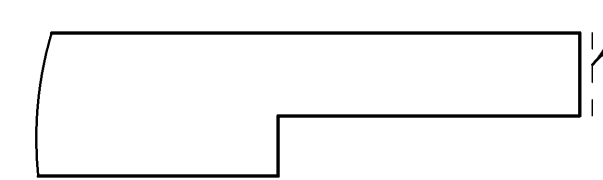


Detail1



Detail1
1:1

Plattemaße alle incl. Kanten



ringsum mit Kante belegt

Plattenwerkstoff und Oberfläche nach Auftrag
Definierte Schmalseiten mit Kante belegt.
Belegte Kante mit min. Radius R2mm versehen

Piece	Designation/Description	Drawing/Mat.-Nr.	Pos	Material	DIN/VBN	Remark
Changings						
Used by		First used for		Foreign designation		Format Index Sheet
	Date	Name	Weight/kg	9,947	Development No.	
Designed	10.07.20	Studer_A	Free Dim. Tol. HT 25	Main Scale 1:10	704-732	3 A 1/1
Released	31.07.20	Studer_A				
In Change			Replacement for			
Designation					Abdeckplatte mitte T475 / A800	
Project						
Customer901						
www.visplay.com						