

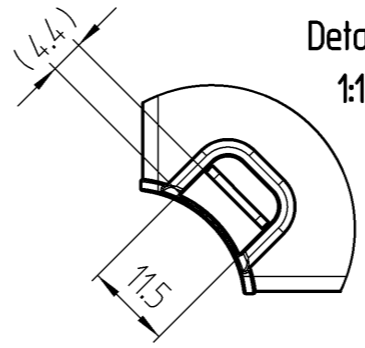
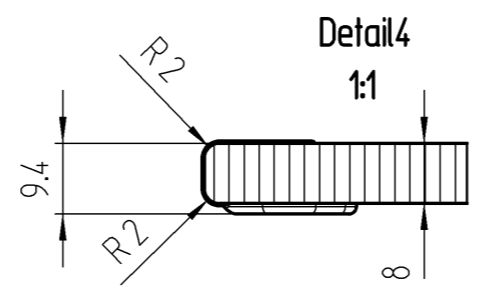
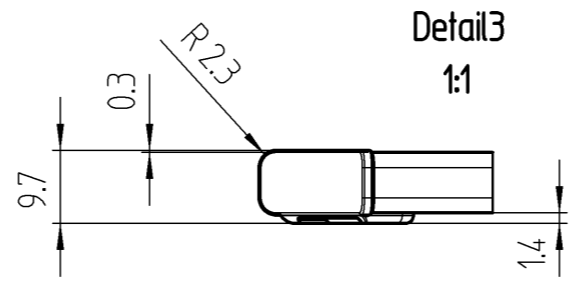
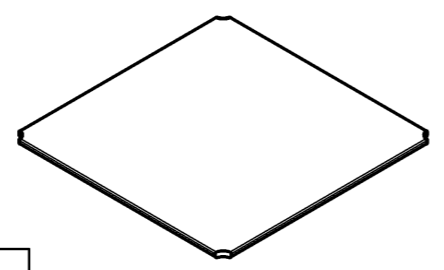
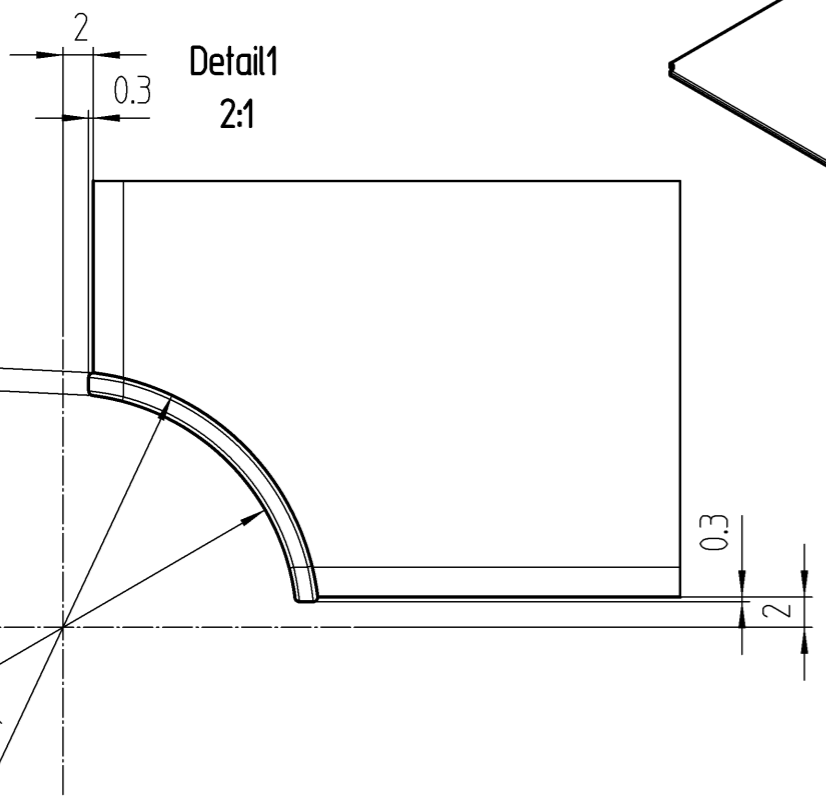
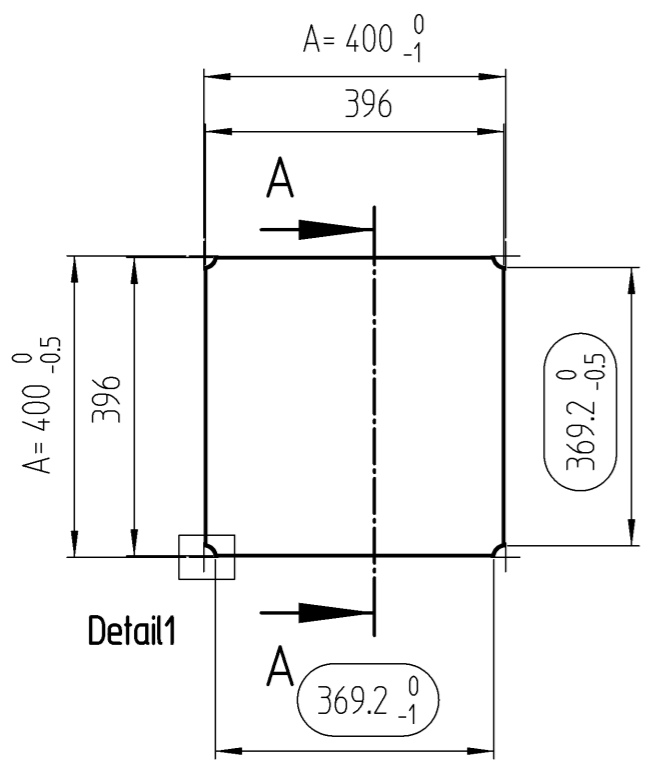
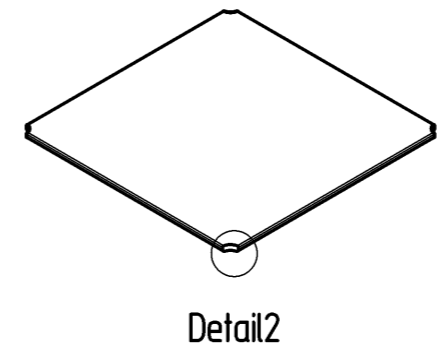
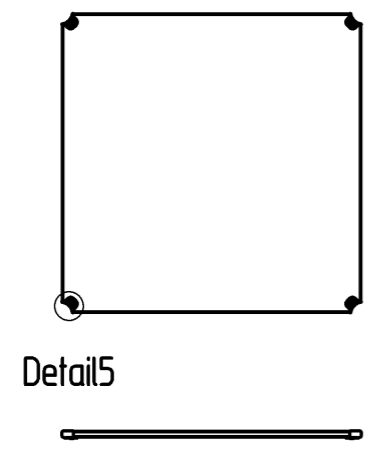
Any intellectual property right subsisting in this drawing is owned by our companies. Transmitting, using or copying without permission is prohibited.
Ohne unsere Genehmigung darf diese Zeichnung weder kopiert noch an Drittpersonen weitergegeben werden.

all surfaces are visible surfaces
alle Flächen sind Sichtflächen

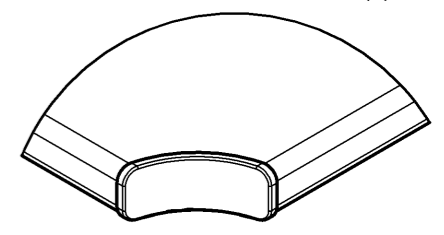
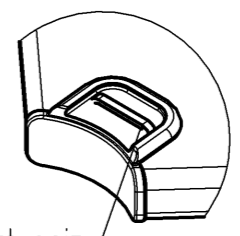
wood, edges, surface from order instructions
Holz, Kante, Oberfläche nach Auftrag

standard design:
chipboard, 2mm ABS edges, surface with veneer
Standardausführung:
Spanplatte, 2mm ABS Kanten, Oberflächen furniert

corner cover fixed with staple clamp
Eckabdeckung mit Tackerklammer befestigt



staple clamp
must be recessed
Tackerklammer
muss zurückversetzt sein



4	corner cover	992246	1	polycarbonate		translucent
Piece	Designation/Description	Drawing/Mat.-Nr.	Pos	Material	DIN/VBN	Remark
Changings						
A						
Used by		First used for		Foreign designation		Format Index Sheet
	Date	Name	Weight/kg	Development No.		
Designed	28.10.20	Sander_M	0,938	992-249		3 A 1/1
Released	29.10.20	Sander_M	Free Dim. Tol. HT 25	Main Scale 1:10	Replacement for	
Designation wooden plate A400x400 Holzauflage A400x400						
Project Customer901						
www.visplay.com						