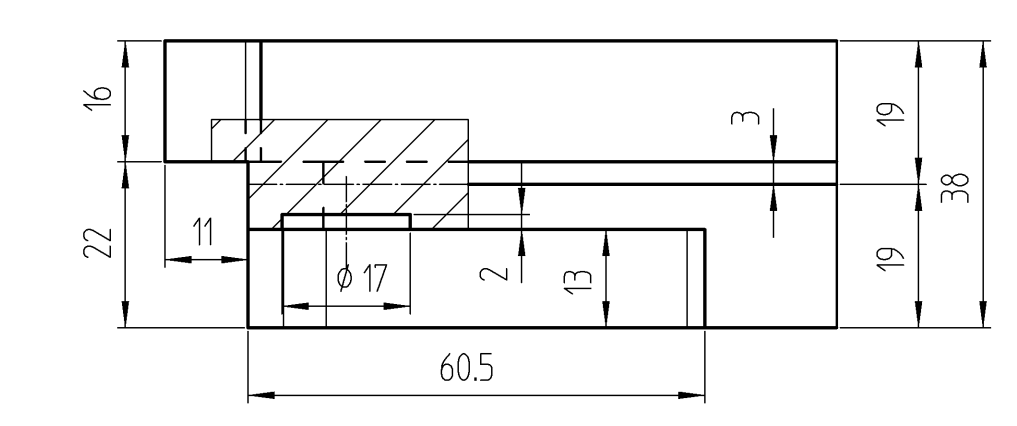
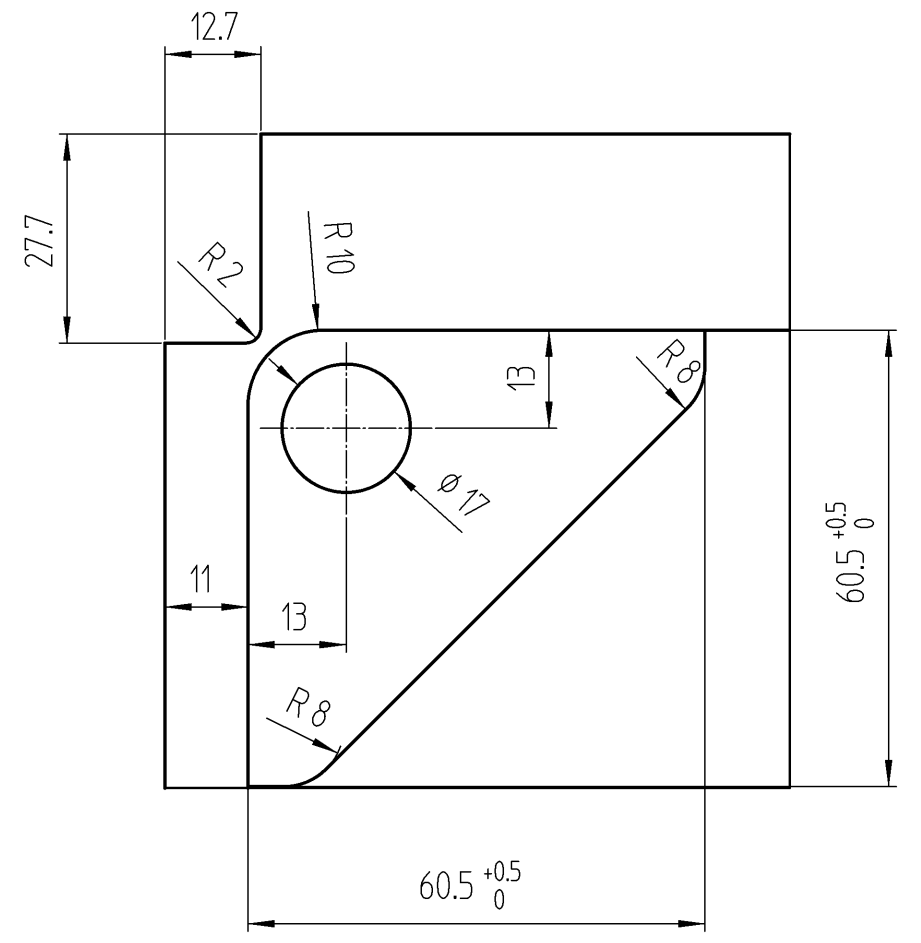


Detail5
1:1

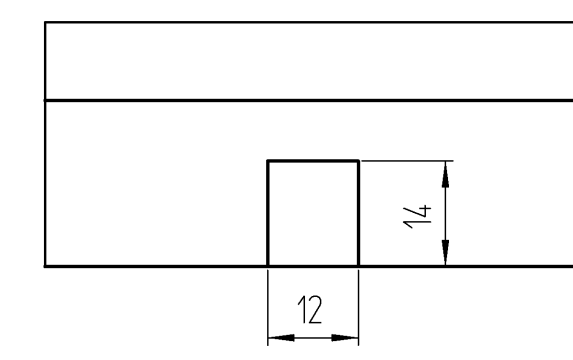


Detail1
1:1

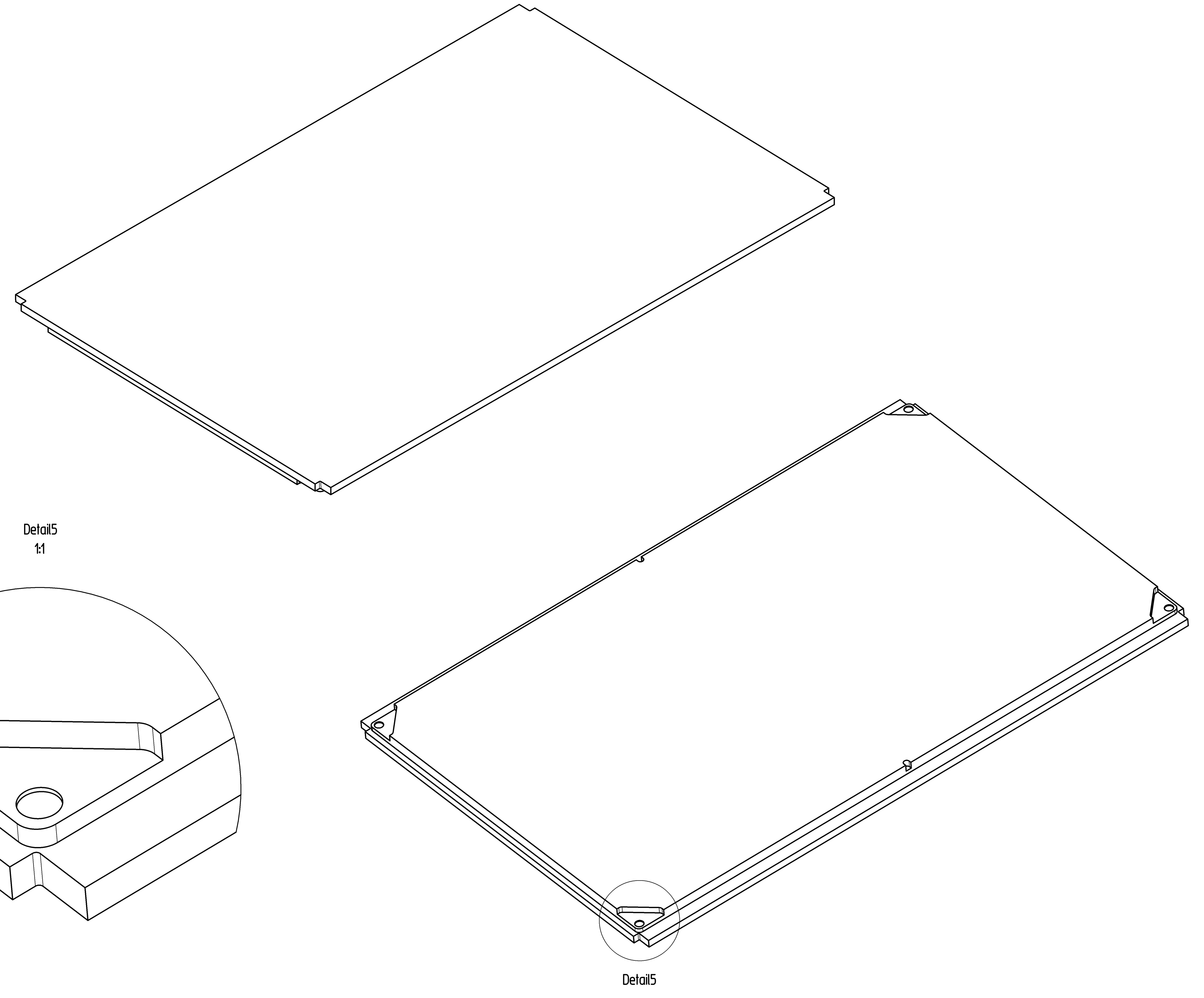
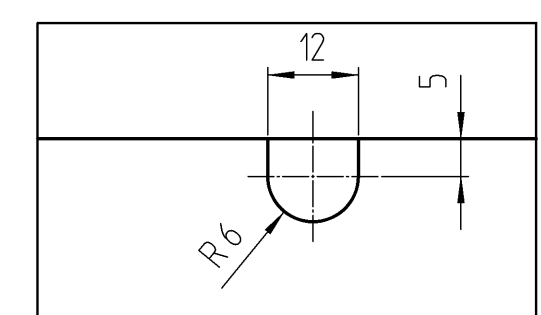


Detail2
1:1

Detail3
1:1

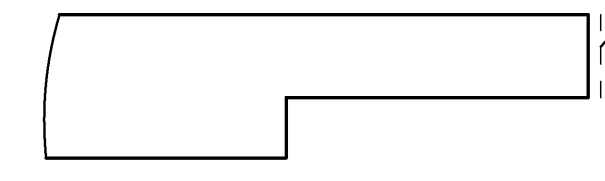


Detail4
1:1



Detail5

Plattengröße alle incl. Kanten ringsum mit Kante belegt



Plattenwerkstoff und Oberfläche nach Auftrag
Definierte Schmalseiten mit Kante belegt.
Alle Kanten leicht gefast
alle Ecken gefast mit 3x45°

Piece	Designation/Description	Drawing/Mat.-Nr.	Pos	Material	DIN/VBN	Remark
Changings						
A						
Used by	Date	Name	First used for	Weight/kg	28,947	Foreign designation
Designed	16.06.20	Studer_A	Free Dim. Tol.	Main Scale		Development No.
Released	09.11.20	Studer_A	HT 25	1:5		704-651
In Change						1 A 1/1
Designation						Replacement for
Holztablar 1273x773x38 - A1300 aufgelegt - für Tablarrahmen						
Project						
Customer 901						
www.visplay.com						



Any intellectual property right subsisting in this drawing is owned by our companies. Transferring, using or copying without permission is prohibited.
 Ohne unsere Genehmigung darf diese Zeichnung weder kopiert noch an Dritte weitergegeben werden.