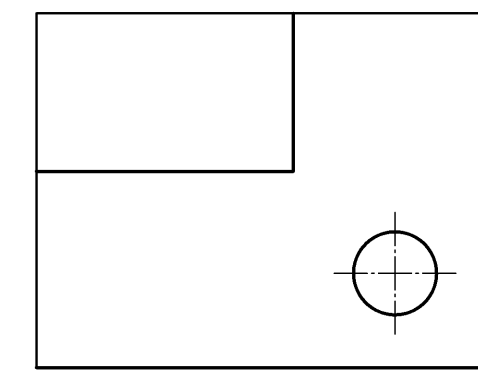
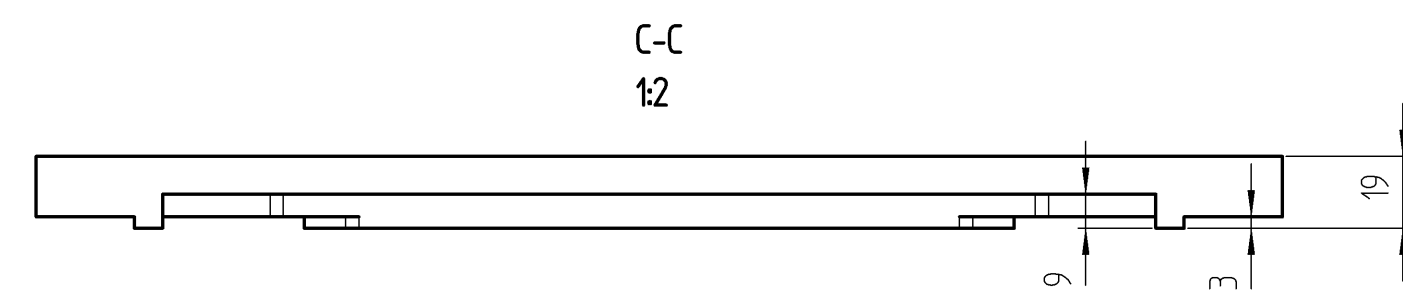
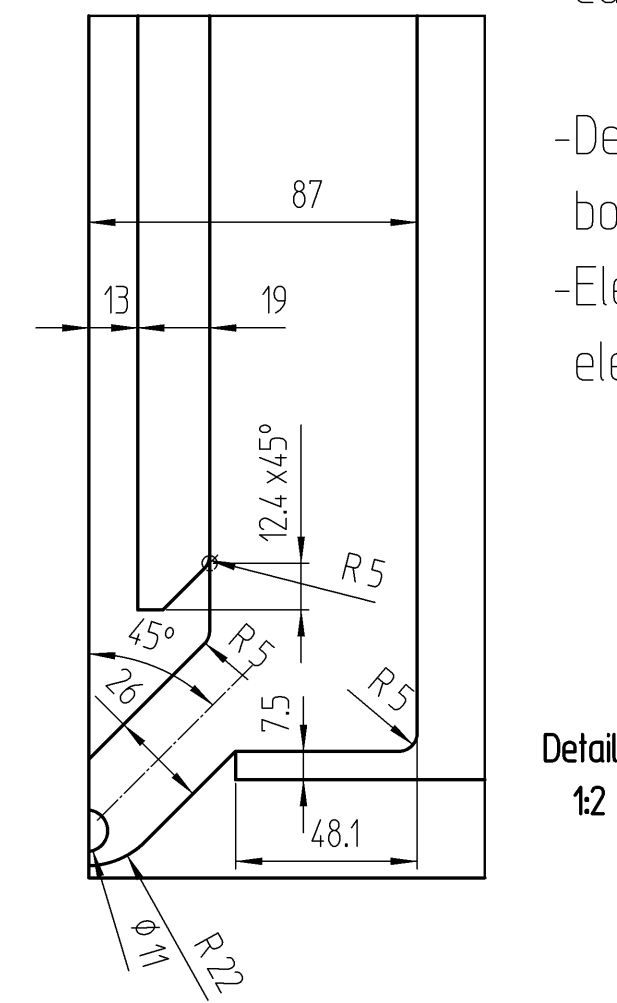
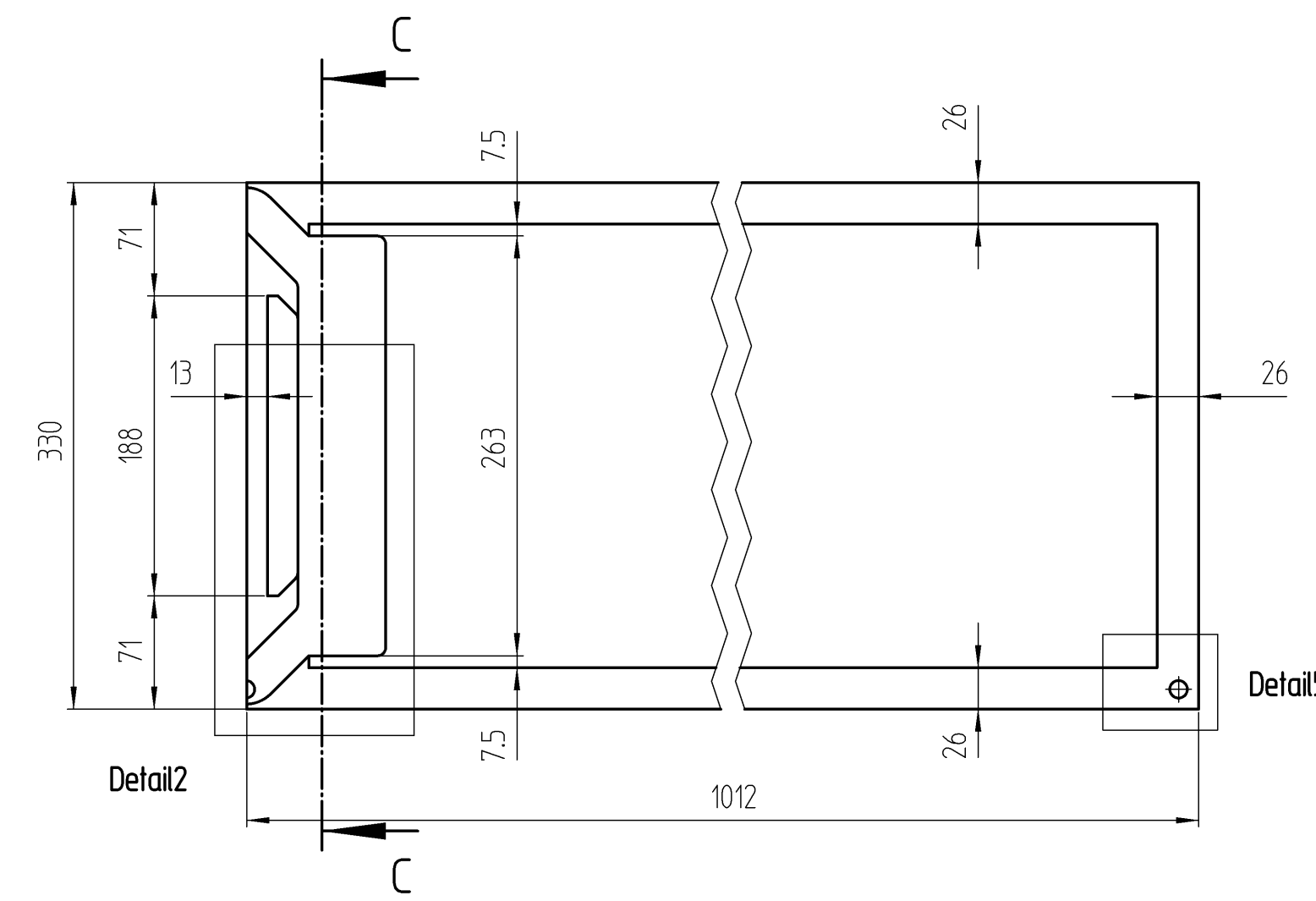
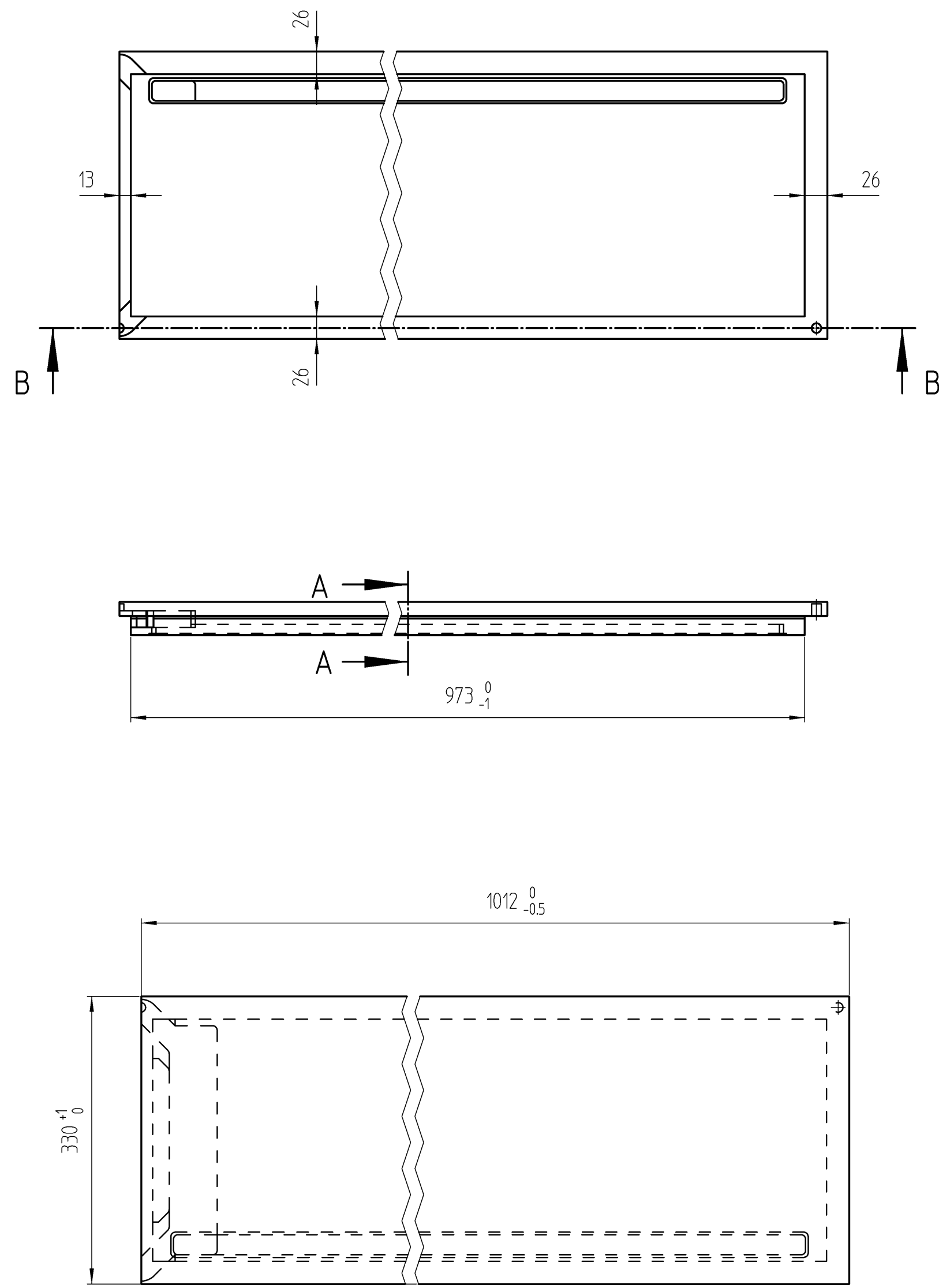
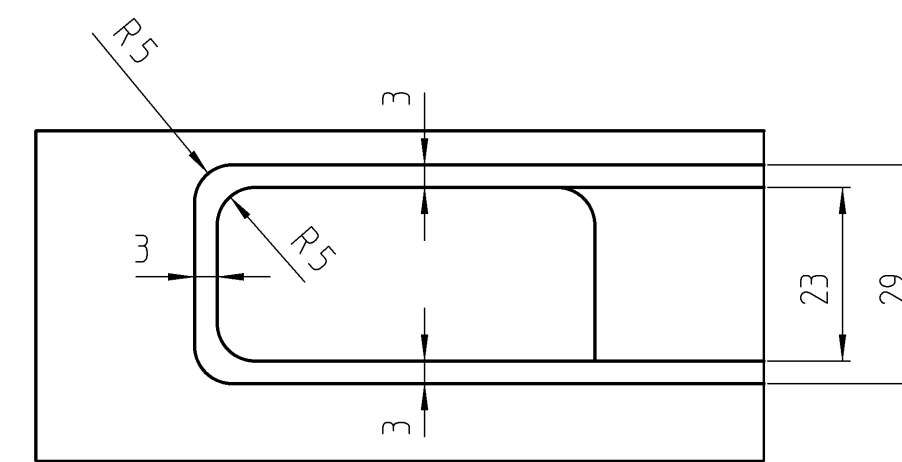
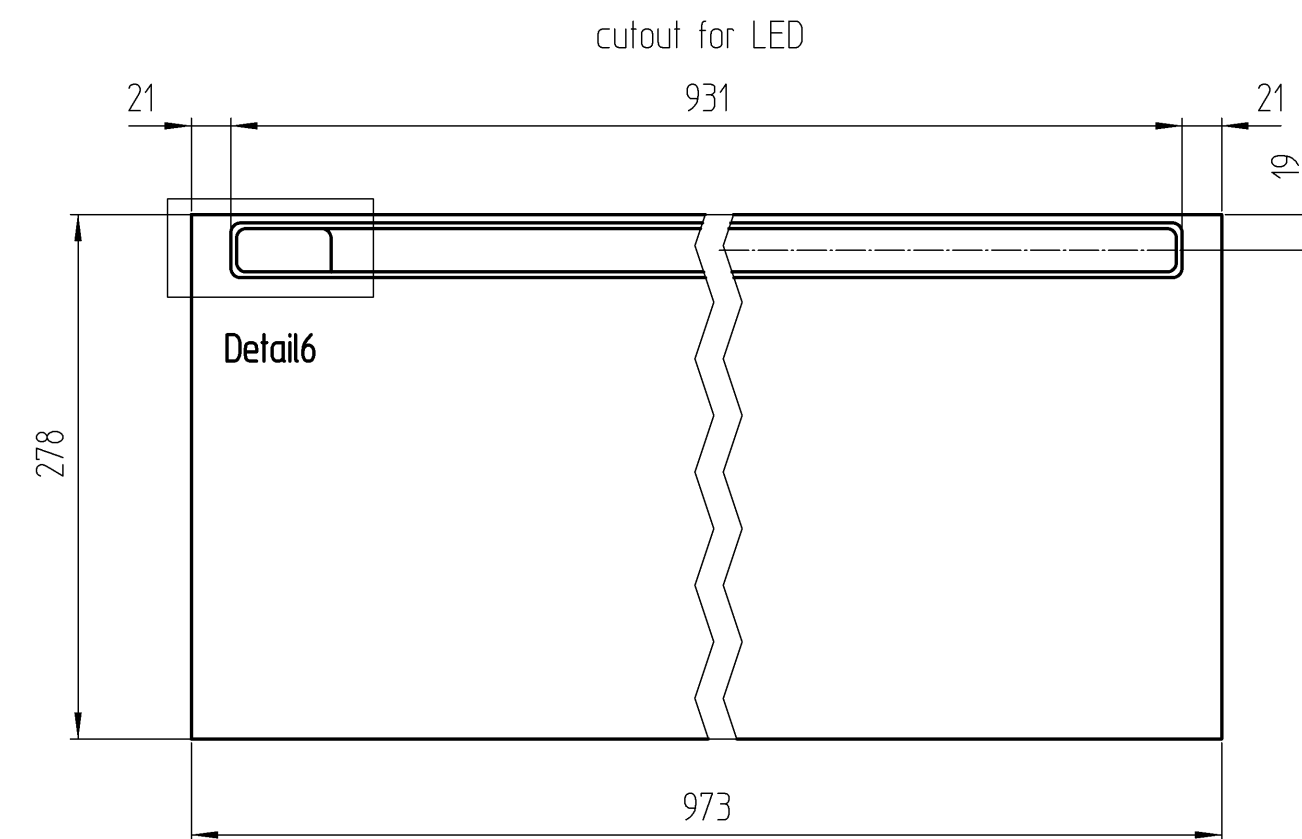


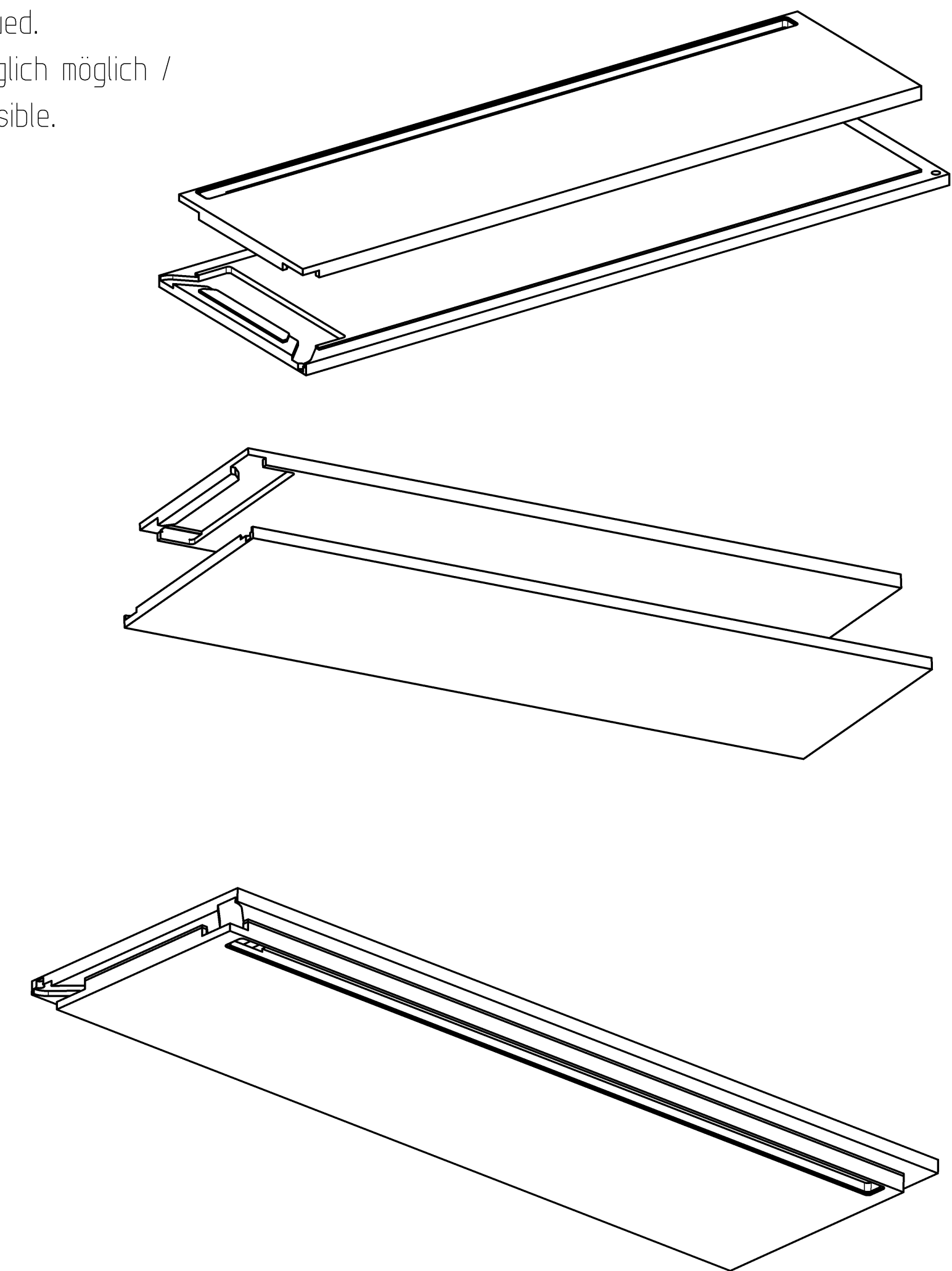
Ausfräsung in der Oberseite / cut out in the top part



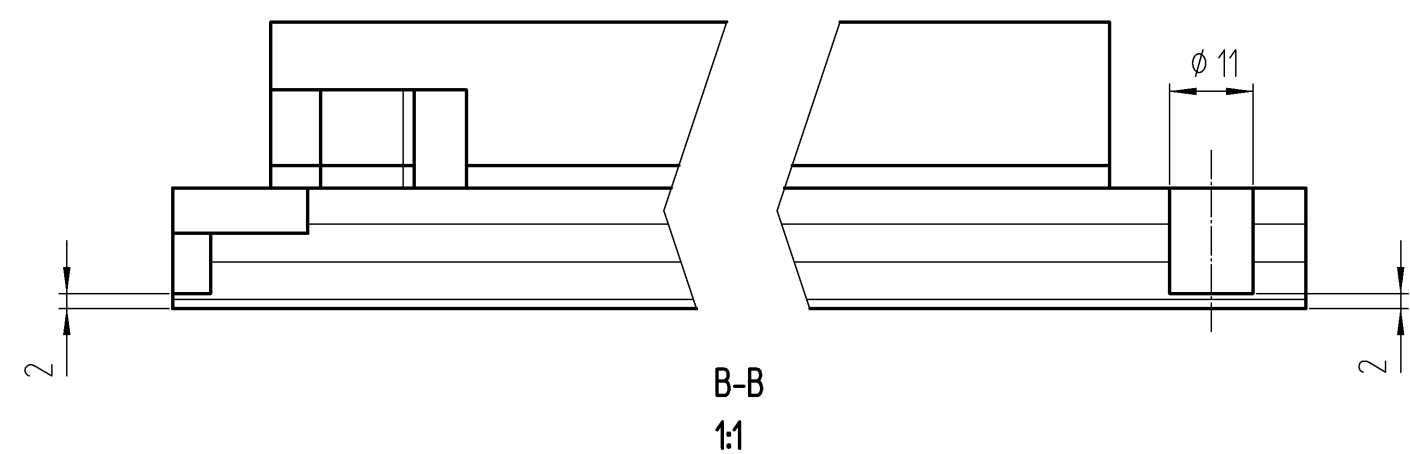
Ausfräsung in der Unterseite / cut out in the bottom part



Detail6
1:1

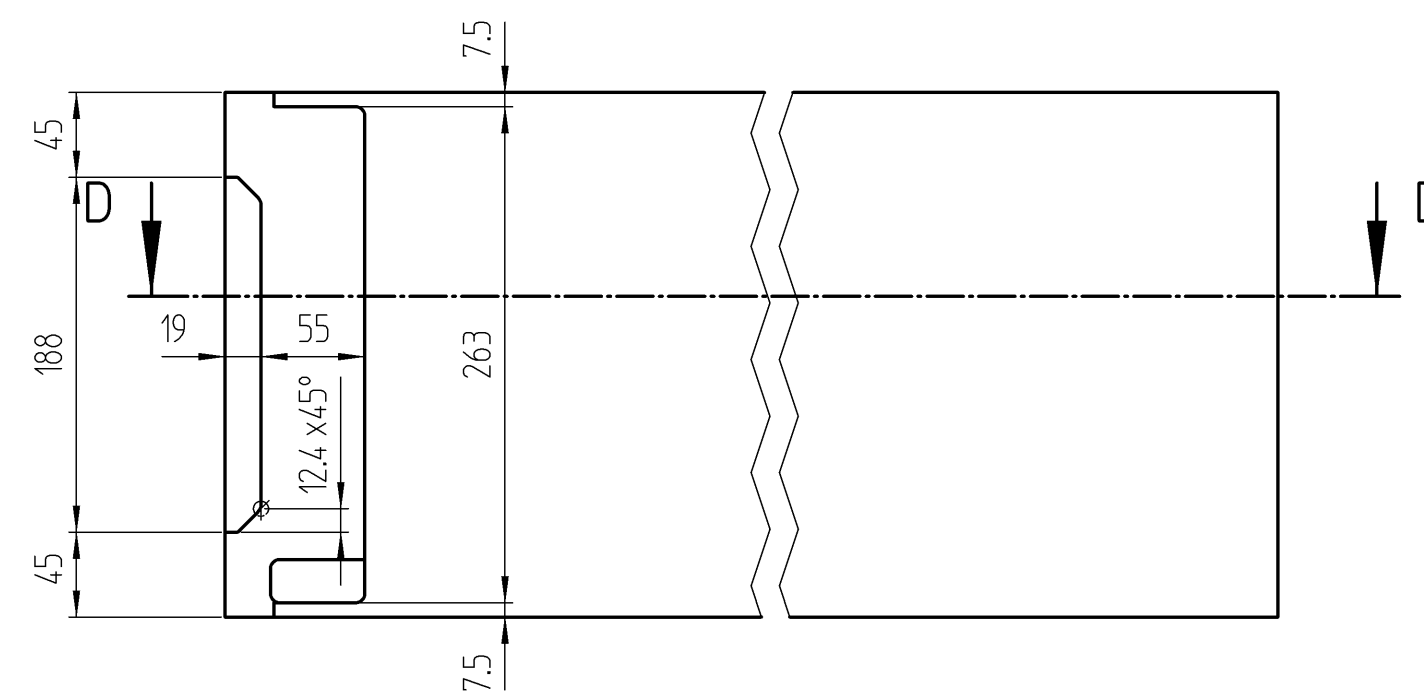
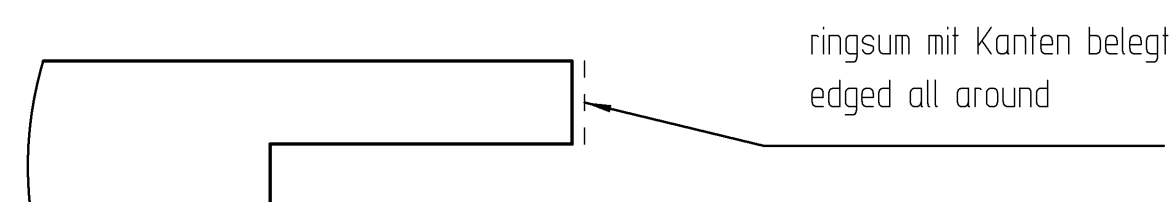


2mm sind einzuhalten, unabhängig von der Dicke der Platte
2mm must be adhered to, regardless of the thickness of the panel

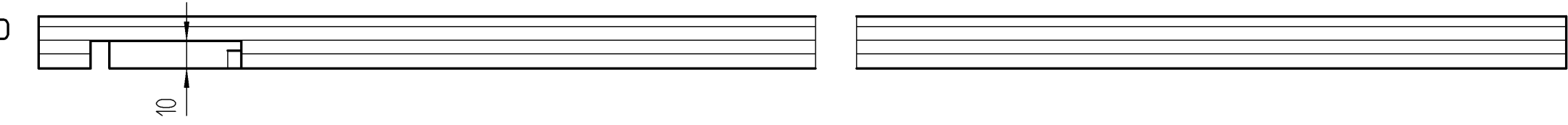


B-B
1:1

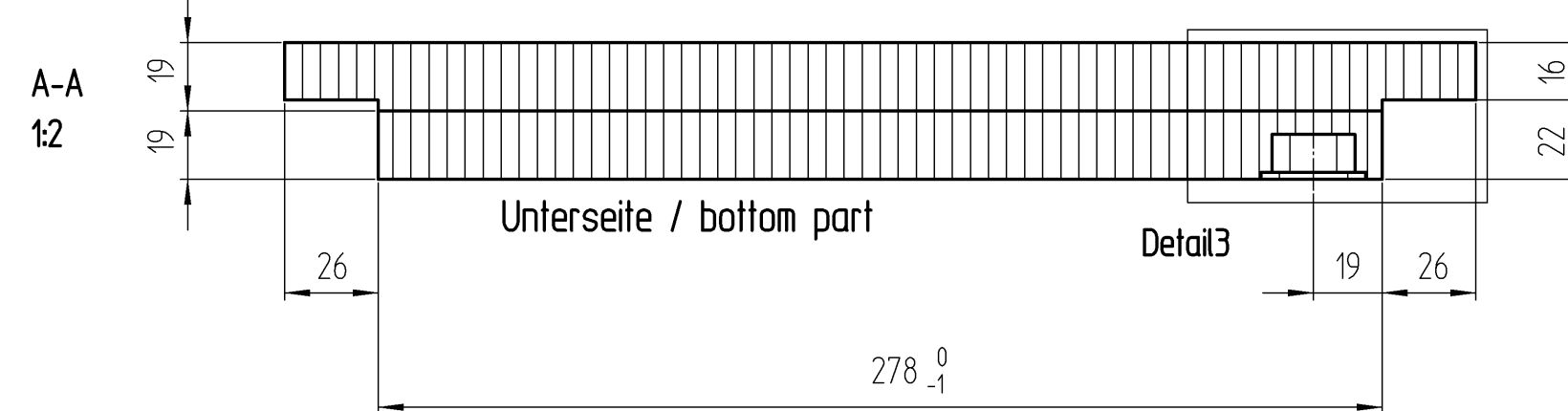
Plattmaße alle incl. Kanten
panel dimensions incl. edges



D-D
1:2

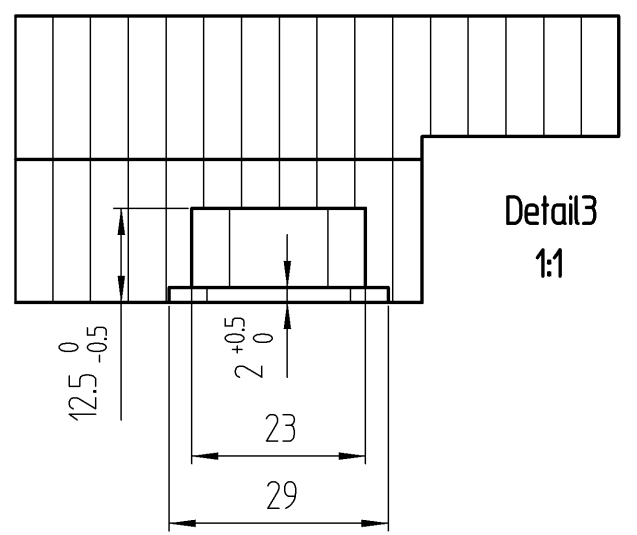


Oberseite / top part



A-A
1:2

Unterseite / bottom part



Detail3
1:1

Holz, Kanten und Oberfläche nach Auftrag
Definierte Schmalseiten mit Kante belegt.
Belegte Kante mit min. Radius R2mm versehen

wood, edges & surface to be advised
defined narrow side covered with edges
edges with R2mm

- Zweischaliger Deckel-Aufbau, mit einseitiger Leuchte / two-part top-construction, with one-sided light.
- Verklebt oder zb. geschraubt im Leuchtenkanal / glued or for example screwed in the light channel.
- Verkabelung und Stecker finden in der Ausfräsung platz / cabling and plugs are in the cut out.

- Deckel kpl. zusammen verleimt / both parts complete glued.
- Elektrifizierung nachträglich möglich / electrification later possible.

Piece	Designation/Description	Drawing/Mat.-Nr.	Pos	Material	DIN/VBN	Remark
Changes						
Used by	Date	Name	First used for	Weight/kg	8,029	Foreign designation
Designed	11.11.20	Studer_A	Free Dim. Tol.	Main Scale		Development No.
Released	16.11.20	Studer_A	HT 25	1:5		704-971
In Change						1 A 1/1
Replacement for						
Designation wooden shelf A1000 T330 1xLED						
Project Abdeckplatte aussen A1000 re.						
Customer 901						
www.visplay.com						visplay