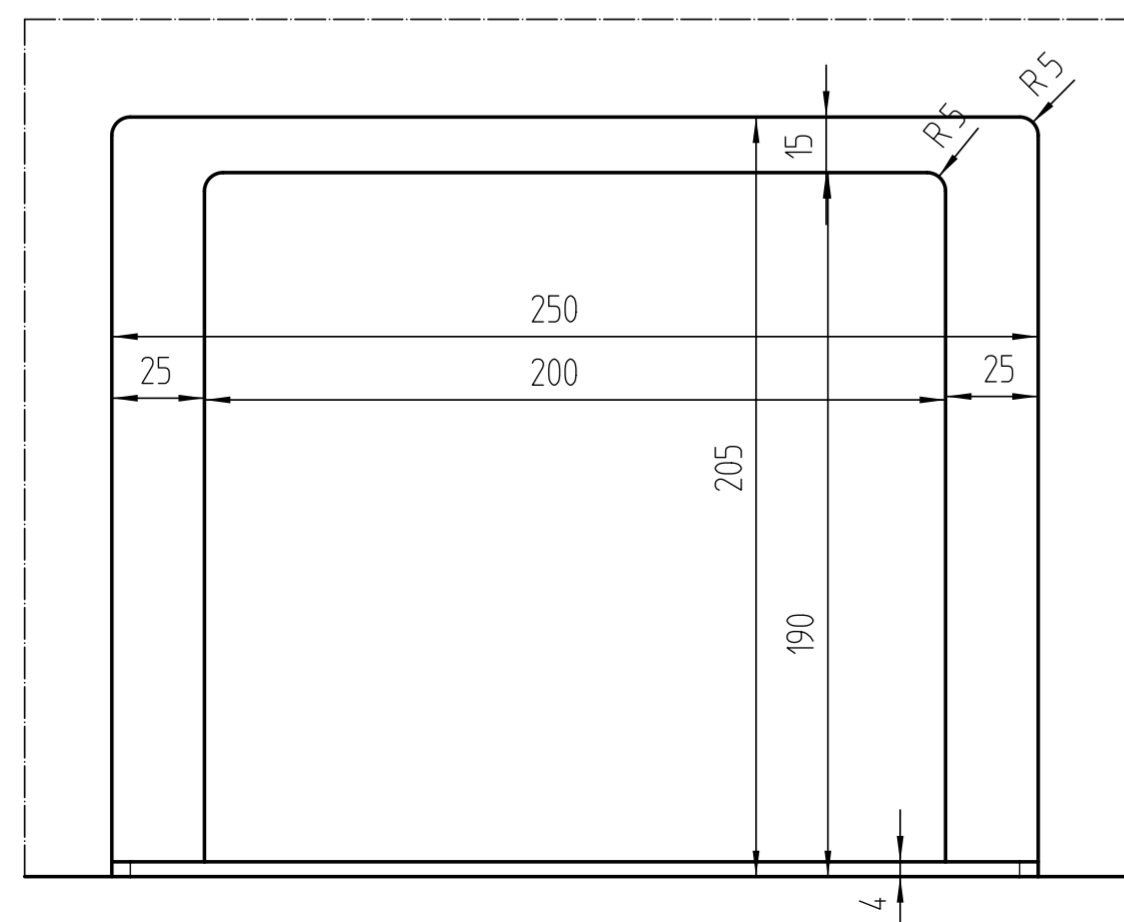
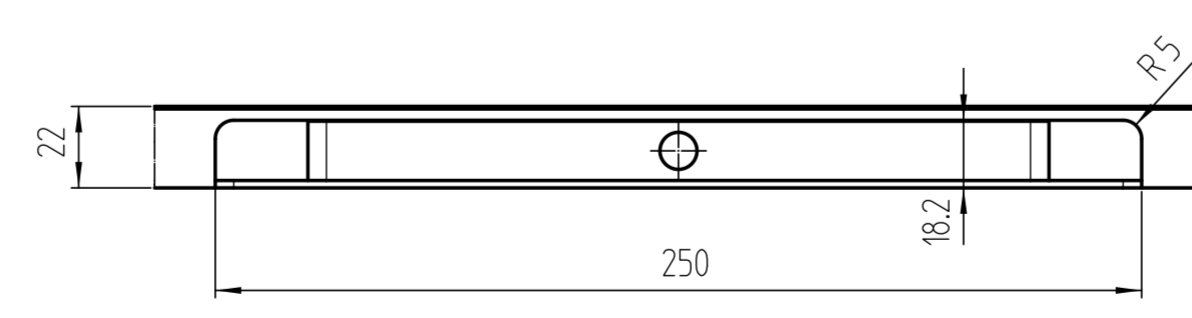


Ausfräsung auf der Untewrseite.



Ausfräsung auf der Rückseite.



Holz, Kante und Oberfläche nach Auftrag

Piece	Designation/Description	Drawing/Mat.-Nr.	Pos	Material	DIN/VBN	Remark
Changings						
A						
Used by	Date	Name	First used for	Weight/kg	Foreign designation	Format Index Sheet
Designed	28.01.2017	Uecker_M	Weight/kg	3,244	Development No.	
Released	04.02.17	Uecker_M	Free Dim. Tol.	Main Scale	991-217	2 A 1/1
In Change			ISO 2768-mK	1:2	Replacement for	
Designation					Holztablar Für Konsole 991-060	
Project Customer 993					www.visplay.com	

Any intellectual property right subsisting in this drawing is owned by our companies. Transmitting, using or copying without permission is prohibited. Ohne unsere Genehmigung darf diese Zeichnung weder kopiert noch an Drittpersonen weitergegeben werden.