

# Beam

Instrucciones de montaje y uso

**visplay**

play it smart

Los productos Visplay se fabrican de acuerdo con el estado actual de la técnica y conforme con las normas y reglas vigentes.

A pesar de ello, estos productos pueden implicar riesgos para las personas o provocar daños materiales si

- El producto se monta incorrectamente
- El producto se utiliza de forma indebida
- El producto se modifica o amplía indebidamente
- No se utilizan accesorios originales
- No se respetan las especificaciones relativas a la seguridad

## **⚠ ADVERTENCIA**

**Por ello, todas las personas relacionadas con la planificación, el montaje y/o la utilización deben haber leído las instrucciones de montaje y uso, y deben respetarlas.**

Además, deben respetarse las normas siguientes:

- Las normas de prevención de accidentes pertinentes
- Las reglas técnicas de seguridad generales conocidas
- Las especificaciones de cada país

## **Indicaciones relativas a la seguridad**

### **⚠ ADVERTENCIA**

**A menudo los niños no son capaces de identificar los peligros cuando juegan. Por lo tanto, asegúrese de que su dispositivo de carga no sea utilizado como juguete.**

Tenga en cuenta los puntos siguientes:

- Las particularidades constructivas, sobre todo la ejecución y la capacidad de carga de las paredes, los techos y los suelos. Con un montaje podrá valorarse si la capacidad para soportar la carga de tracción o de presión indicada puede alcanzarse o no con los elementos de fijación o estabilización adecuados.
- Todos los elementos constructivos que contribuyen a la estabilización de los montajes deben colocarse sin que haya obstáculos y no deben retirarse.
- No debe colocarse carga sobre los productos hasta que el montaje haya acabado.
- La carga debería distribuirse de la forma más equitativa posible sobre los soportes.
- Evite las cargas grandes en la parte trasera.
- Se deben respetar los valores de carga máximos permitidos. Los encontrará en las instrucciones de montaje y uso, y también en los documentos de venta.
- Normalmente, los muebles con ruedas son mucho más inestables que los muebles con topes. Por ello, conviene evitar los montajes altos y pesados sobre ruedas.
- Las instrucciones de sus encargados de seguridad.

## **Las instrucciones de conservación generales para chrome, silk y pearl**

Si se utiliza en empresas dedicadas a la moda, los movimientos frecuentes de los colgadores de ropa a lo largo de la superficie puede dar lugar a un ligero desgaste de los ganchos. Esto ocurre sobre todo cuando la ropa se cuelga de los rieles (en comparación con la

presentación frontal con brazos rectos o inclinados), ya que en estas formas de presentación los colgadores de ropa se mueven más. Para evitar que la ropa se ensucie, es imprescindible limpiar regularmente las barras de cuelgue.

Este desgaste se puede reducir también considerablemente si se utiliza una funda (Scliss 929-449.02).

Dado que el desgaste mencionado anteriormente depende de los materiales de los ganchos utilizados, no se asumen responsabilidades sobre los posibles daños que pueda provocar la suciedad.

En el caso de superficies resinosas, se recomienda utilizar pinturas especiales. Deje que le asesoremos.

Las piezas de acero inoxidable conservan su capa inoxidable si se tratan cada cierto tiempo (en función del uso) con productos de conservación del acero inoxidable de venta habitual.

## **Uso y conservación de soportes para mercancía con superficies anodizadas**

Los soportes para mercancía Visplay con superficies de aluminio anodizado son resistentes. Si se cambian los accesorios, es posible que en la superficie queden algunas marcas por el uso. En el caso de los accesorios con elementos de plástico, el desgaste normalmente es inferior o inexistente.

Para eliminar las marcas, se recomienda utilizar un producto de limpieza con un pH de entre 5 y 8 (no se deben utilizar productos de limpieza que reaccionen a las sustancias alcalinas ni a los ácidos). La limpieza se realiza lavando las superficies con agua con humectador y una esponja, y retirando los restos de disolvente o grasa. Si se frota con cuidado con el producto de limpieza y un paño de algodón puro o trapos porosos con la presión y la dirección adecuadas, se eliminarán las marcas por el uso.

Los perfiles de aluminio con un ancho de más de 200 mm deben limpiarse de forma abrasiva con productos de limpieza especialmente desarrollados para ello. Los productos de limpieza desarrollados para una limpieza abrasiva contienen sustancias para pulir neutrales que se pulverizan y deben ser adecuadas a la capa de óxido. También se puede realizar la limpieza con un producto no tejido abrasivo (p. ej., Scotch-Brite, modelo A, rojo, fino o muy fino) y un producto de limpieza no abrasivo.

Además, los restos de detergente se pueden eliminar con agua limpia y una esponja; luego se puede secar la pieza.

## Dimensiones para el montaje / Instrucciones de planificación

⚠ Respete las instrucciones acerca de los valores de carga y procure que la subestructura de la pared y los muebles, así como su sujeción, puedan soportar las cargas previsibles.  
Si se monta en vidrio, debe utilizarse vidrio securizado.

### Dimensiones para el montaje del perfil Beam

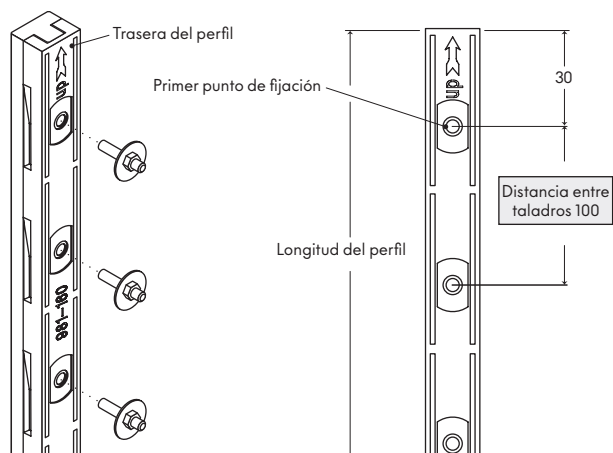
La distancia entre las perforaciones o las roscas es de 100 mm.  
Para atornillar los perfiles se deben utilizar todos los puntos de fijación predefinidos (distancia de 100 mm). El primer punto se encuentra 30 mm por debajo del extremo superior del perfil.

Para que los perfiles queden totalmente planos por la parte trasera y adhiera bien después del montaje, la base para el montaje debe ser lisa y plana.

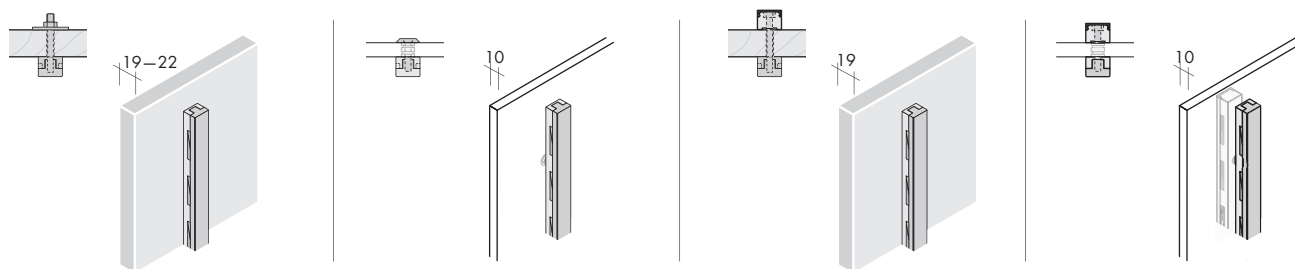
Hay que comprobar que todos los tornillos de fijación (M5) estén atornillados al menos 7mm en las roscas del perfil de aluminio.  
En el montaje sobre paredes traseras de distinto grosor, deberán utilizarse tornillos con una longitud especial.

⚠ Cuando monte los perfiles, preste atención al sentido de la flecha (up) = arriba. Los perfiles Beam pueden cortarse a medida.

Importante: los perfiles se deben cortar siempre por abajo.

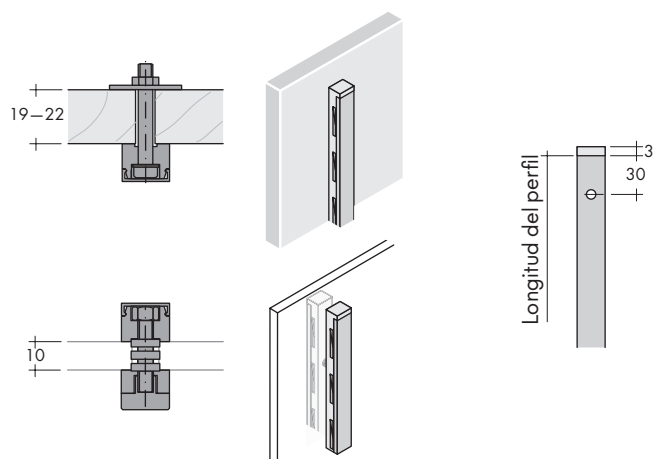


### Ejemplos de montaje del perfil Beam



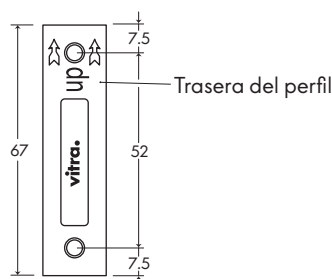
### Perfiles Beam para góndolas

Para muebles colocados en mitad de la estancia, se utilizan los perfiles de góndola de 1200 mm de longitud.  
Éstos llevan una tapa semitransparente en el extremo superior.

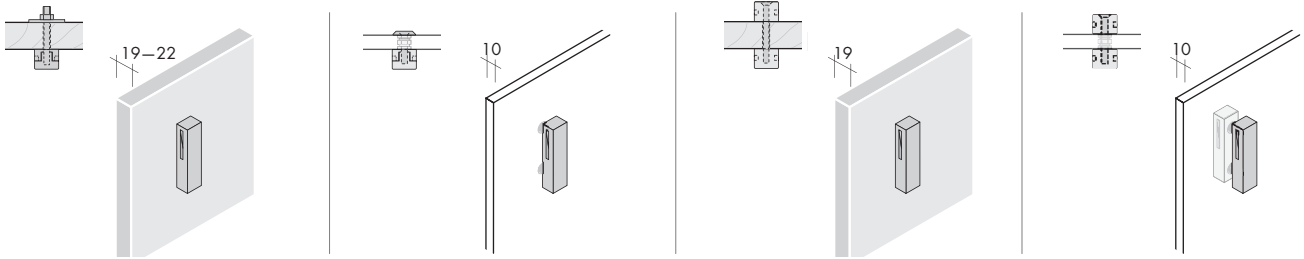


### Dimensiones para el montaje de Beam 67

⚠ Cuando monte los perfiles, preste atención al sentido de la flecha (up) = arriba.



## ES Ejemplos de montaje Beam 67

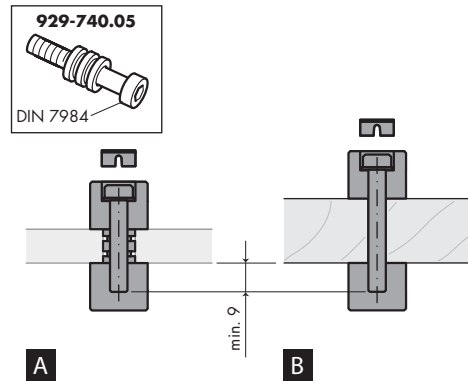


### Montaje a doble cara

Los perfiles Beam se pueden montar en las dos caras del vidrio (A) (10 mm) con uniones roscadas invisibles. Para ello se debe utilizar el juego para fijación en paneles de vidrio 929-740.05 (perforación del panel de vidrio Ø 10 mm).

También es posible hacer un montaje a doble cara sobre paneles de madera (B). La longitud de los tornillos depende del grosor de la placa de madera y debe determinarse en el lugar de montaje (p. ej., panel de entre 16 mm y 19 mm -> M5x35, DIN7984).

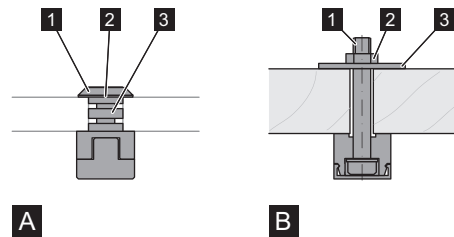
Con Beam 67 se incluyen de serie tornillos adecuados para madera de 19 mm y vidrio de 10 mm. Debe asegurarse que los tornillos de fijación atraviesen el segundo perfil en un mínimo de 9 mm.



### Perfiles Beam para fijación trasera en paneles de vidrio o madera

- en paneles de vidrio (A):  
Los perfiles Beam se fijan con tornillos avellanados (1), arandelas (2) y pletinas de plástico (3) a los paneles de vidrio (10 mm). Para ello hay que practicar orificios de Ø 10 mm en el panel.

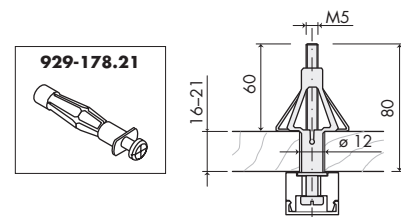
- en paneles de madera (B):  
Los perfiles Beam se fijan con pernos roscados (1), tuercas (M5) (2) y arandelas (3) al panel (19-22 mm). Para ello hay que practicar orificios de Ø 6 mm en el panel.



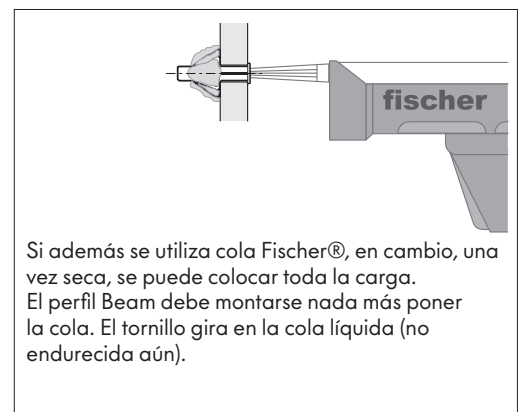
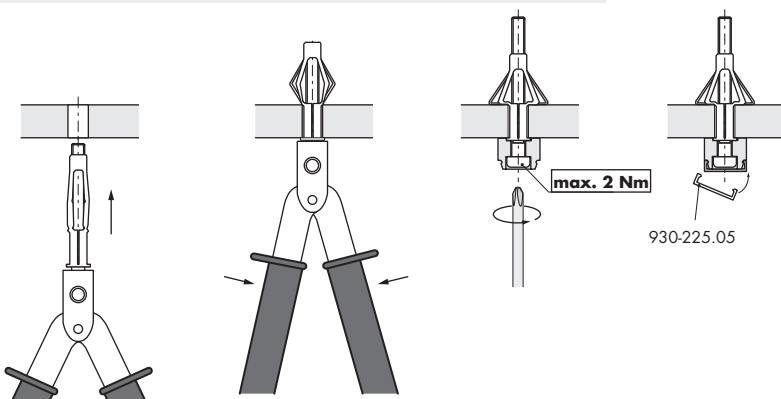
### Fijación frontal en paredes de madera

Para la fijación frontal en paredes de madera se debe utilizar el juego para fijación 929-178.21.

- Realice un orificio con la taladradora de Ø 12 mm.
- Inserte el taco hueco (juego para fijación 929-178.21) con alicates de montaje (recomendación: alicates huecos HM z1 de Fischer®).
- Saque los tornillos premontados.
- Coloque el perfil Beam y fíjelo con el tornillo suministrado.
- El montaje habrá finalizado correctamente cuando se pueda atornillar el tornillo de forma que quede bien apretado (2 Nm)..



⚠ Si se utiliza el juego para fijación (929-178.21), la carga máxima permitida se reducirá a 15 kg por brazo frontal.



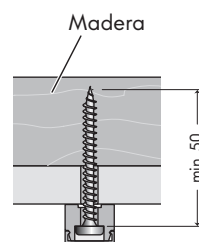
## Ejemplos de fijación

Dependiendo del tipo de pared, el perfil se puede unir con diferentes materiales de fijación.

La carga máxima del perfil depende del tipo de base, de la cantidad de puntos de fijación y de los elementos de fijación utilizados.

En las subestructuras de madera, se debe respetar una longitud de tornillo mínima de 50 mm.

Tenga en cuenta las instrucciones del fabricante de tacos.



**⚠ Respete las instrucciones acerca de los valores de carga y procure que la subestructura de la pared y su sujeción puedan soportar las cargas previsibles.**

- > Seleccione las dimensiones y el tipo de tacos según las condiciones arquitectónicas.
- > Realice la comprobación de los tacos según el fabricante.
- > Todos los puntos de montaje deben ser utilizados.

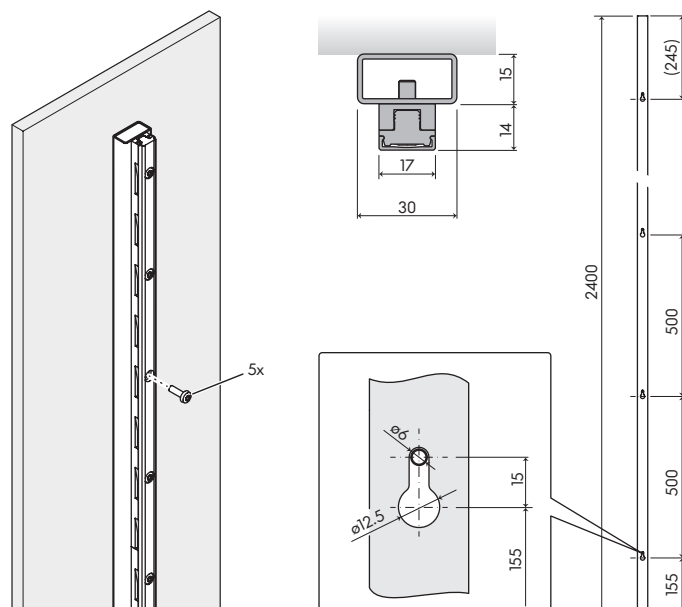
## Dimensiones del perfil Beam para fijación frontal

El espacio entre perforaciones es 500 mm. Use todos los puntos de fijación (cada 500 mm) para fijar el perfil.

El primer punto de fijación está situado a 155 mm desde el final del perfil (parte inferior). Use tornillos de longitud adecuada a los diferentes grosores que pueda tener la pared; recomendamos usar tornillos de cabeza alomada de diam.máximo de 12 mm.

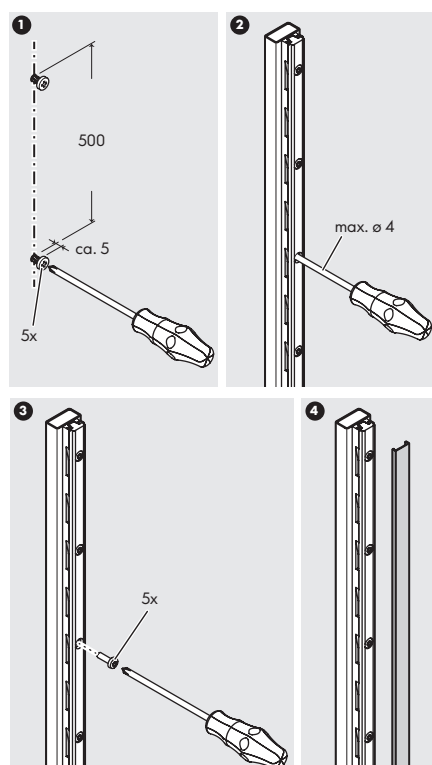
Vigile que los tornillos (5 uds) quedan suficientemente insertados en la pared a través del perfil.

**⚠ Tenga cuidado de colocar el perfil en la dirección correcta (ver indicación „up“). Los perfiles pueden ser cortados. Importante: cortar siempre por la parte inferior.**



## Instrucciones de montaje del perfil Beam de fijación frontal

1. Taladre 5 agujeros a intervalo de 500 mm. Ajuste los tornillos de montaje hasta que sobresalgan aproximadamente 5 mm (nota: para seleccionar las fijaciones más adecuadas consulte debajo el epígrafe „Montaje en diferentes superficies“).
2. Encaje el perfil Beam sobre los tornillos. Ajuste los tornillos a través de las perforaciones del perfil. El diámetro de la herramienta utilizada para ello no debe exceder de 4 mm.
3. Atornille los tornillos suministrados (5 uds) al perfil.
4. Coloque la tapa embellecedora frontalmente.



## Fijación en otras bases

Dependiendo del tipo de pared, el perfil se puede unir con diferentes materiales de fijación.

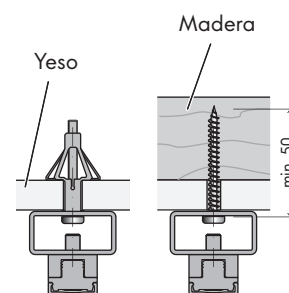
La carga máxima de Invisible 6 P/L depende del tipo de base, de la cantidad de puntos de fijación y de los elementos de fijación utilizados.

En las subestructuras de madera, se debe respetar una longitud de tornillo mínima de 50 mm.

Para el montaje en yeso, se recomiendan las siguientes clavijas (fabricante Hilti):

- Hollow toggle plug HTB-S M5x60
- Hollow plug HHD-S M5/12x52

- !** Respete las instrucciones acerca de los valores de carga y procure que la subestructura de la pared y su sujeción puedan soportar las cargas previsibles.
- > Seleccione las dimensiones y el tipo de tacos según las condiciones arquitectónicas.
  - > Realice la comprobación de los tacos según el fabricante.
  - > Todos los puntos de montaje deben ser utilizados.



## Montaje del perfil embellecedor

Encaje el perfil embellecedor en el riel del perfil Beam por uno de los lados y luego haga presión o golpee ligeramente el otro lado con una maza de goma de gran superficie para que quede fijado.

Distribuya los golpes de forma homogénea a lo largo del perfil embellecedor, de lo contrario, podría sufrir daños.

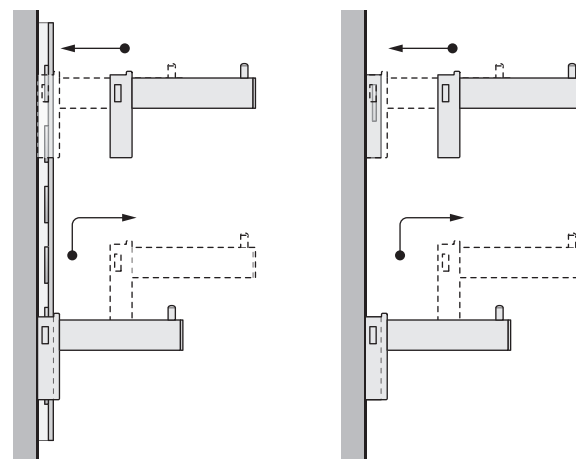


- !** El perfil embellecedor debe asegurarse con adhesivo (silicona).  
Atención: Una vez montado el perfil embellecedor, no se puede desmontar sin que sufra daños.

## Instrucciones de uso

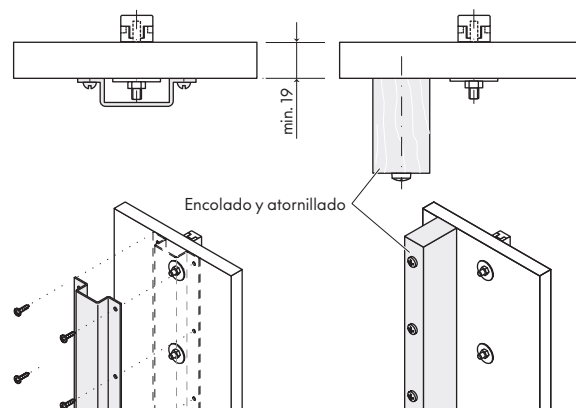
La altura de los accesorios Beam se puede regular en los perfiles en intervalos de 50 mm.

- !** Tenga en cuenta que el accesorio debe estar descargado cuando se regule la altura.  
Por ello, se recomienda mover el accesorio con las dos manos.



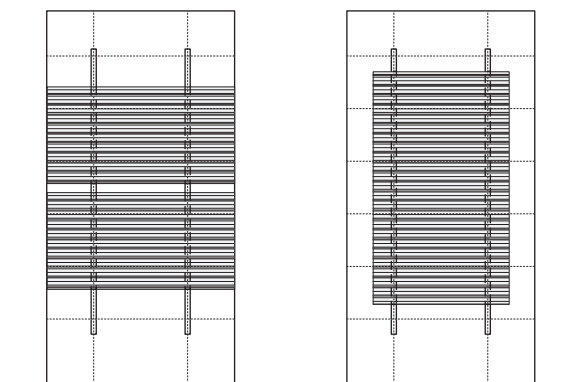
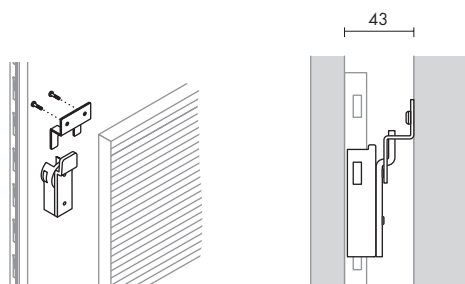
Los perfiles Beam se pueden atornillar a una o a dos caras sobre paneles de madera (19-22 mm), paneles de vidrio (10 mm) o paneles de metacrilato.

Los paneles y subestructuras deben reforzarse para evitar que se curven. Para ello se pueden utilizar nervaduras de madera o perfiles angulares.



## Juego de fijación para perfiles Beam

Para atornillar a los paneles de madera por detrás.



## Valores de carga

❗ La carga máxima depende del tipo de base, de la cantidad de puntos de fijación y de los elementos de fijación utilizados. Por cada metro de perfil Beam se necesitan como mínimo 10 puntos de fijación. Los valores de carga indicados hacen referencia siempre al peso total de los soportes y la mercancía. Tenga en cuenta que, si aumenta la longitud de los soportes, deben reducirse los valores de carga. Asegúrese de que, si aumenta la carga, se modifique también el incremento de los soportes. Si las cargas de los soportes son distintas, puede que la presentación de la mercancía quede algo desequilibrada. Tenga en cuenta también los valores de carga indicados en los documentos de venta.

### Carga máxima

|   |               |       |
|---|---------------|-------|
| Perfil  | cada 1000 mm  | 75 kg |
| Beam 67 perfil  |               | 20 kg |
| Brazo Ø 12 mm   |               | 10 kg |
| Brazo Ø 25 mm   |               | 20 kg |
| Brazo 30 x 15 mm  |               | 20 kg |
| Brazo 20 x 10 mm  |               | 10 kg |
| Soporte en T Ø 25 mm para estante de madera o vidrio    |               | 20 kg |
| Soporte en T 25 x 4 mm para estante de madera o vidrio  |               | 20 kg |
| Barra de cuelgue 30 x 15 mm, 600 mm Brazo en T          |               | 10 kg |
| Barra de cuelgue Ø 15 mm, 390 mm Brazo en T             |               | 10 kg |
| Barra de cuelgue Ø 25 mm, 600 mm Brazo en T             |               | 20 kg |
| Sombrero  |               | 3 kg  |
| Barra de ganchos para corbatas, cinturones, etc.        |               | 10 kg |
| Cartela de ajuste para estante vidrio                   | por cartela   | 15 kg |
| Cartela para barra de cuelgue 30 x 15 mm, oval          | por cartela   | 20 kg |
| Cartela 20 x 4 mm para barra de cuelgue                 | por cartela   | 10 kg |
| Cartela 20 x 4 mm para estante de madera                | por cartela   | 10 kg |
| Cartela 25 x 5 mm para barra de cuelgue 30 x 15 mm      | por cartela   | 20 kg |
| Cartela 30 x 5 mm para estante de madera o vidrio       | por cartela   | 20 kg |
| Cartela Ø 12 mm para barra de cuelgue Ø 15 mm           | por cartela   | 10 kg |
| Cartela Ø 12 mm para estante de madera o vidrio         | por cartela   | 10 kg |
| Cartela Ø 25 mm para estante de madera o vidrio         | por cartela   | 20 kg |
| Cartela Ø 25 mm para barra de cuelgue Ø 25 mm           | por cartela   | 20 kg |
| Cartela Ø 25 mm para barra de cuelgue Ø 25 mm y estante | por cartela   | 20 kg |
| Adaptador   | par adaptador | 20 kg |
| Juego de fijación                                       |               | 20 kg |

