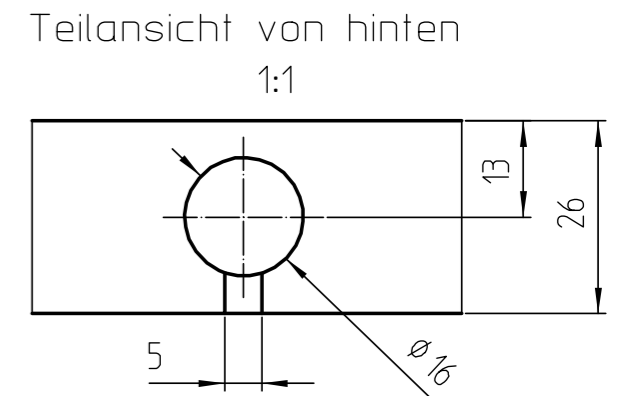
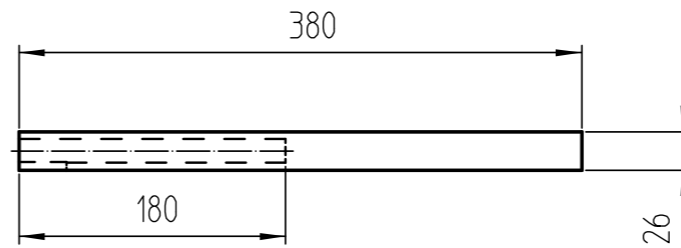
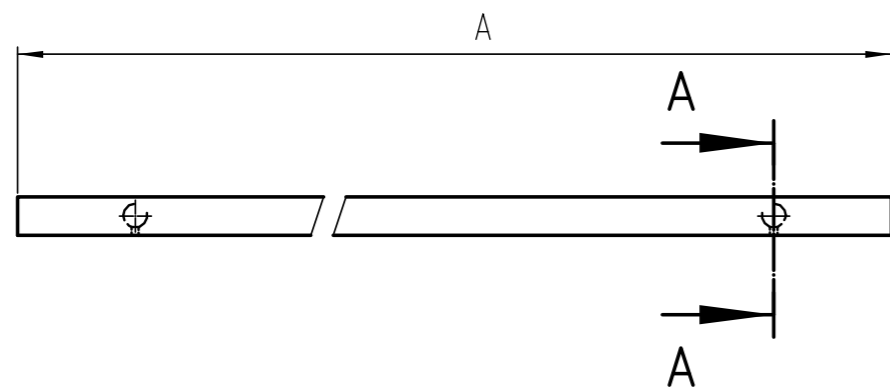
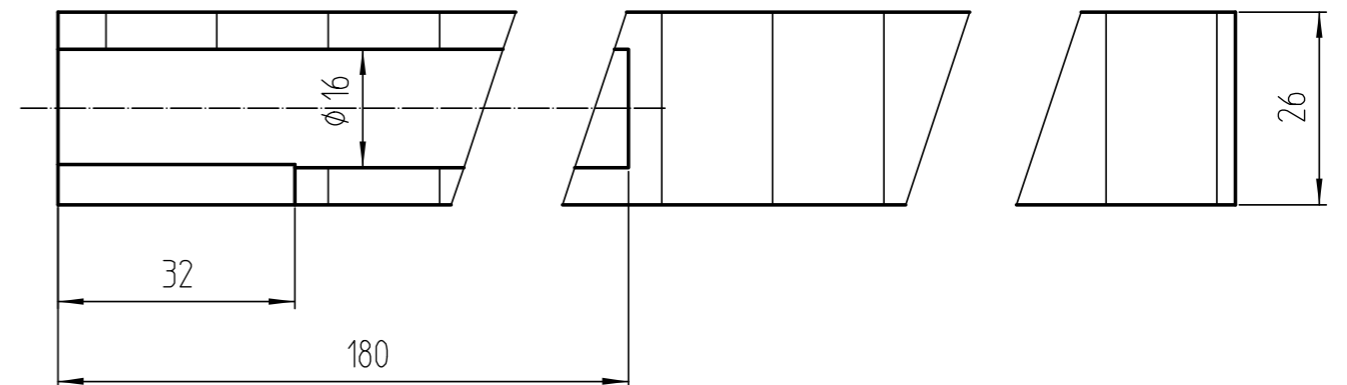
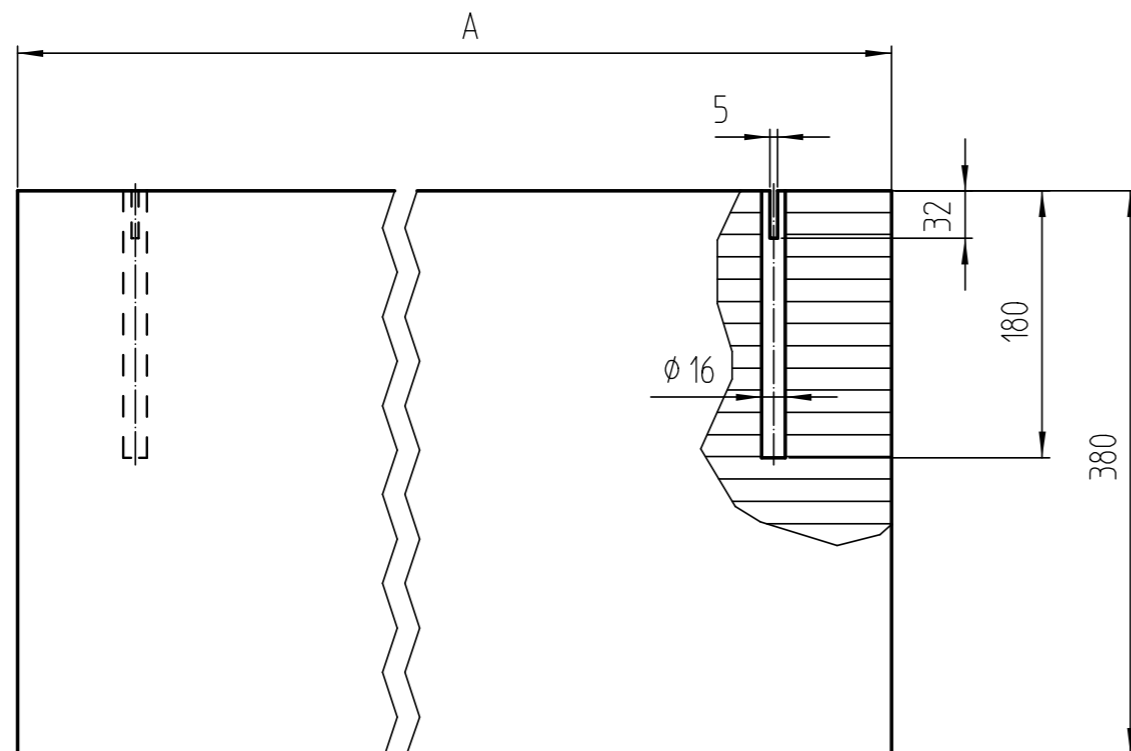


Ohne unsere Genehmigung darf diese Zeichnung weder kopiert noch an Drittpersonen weitergegeben werden.



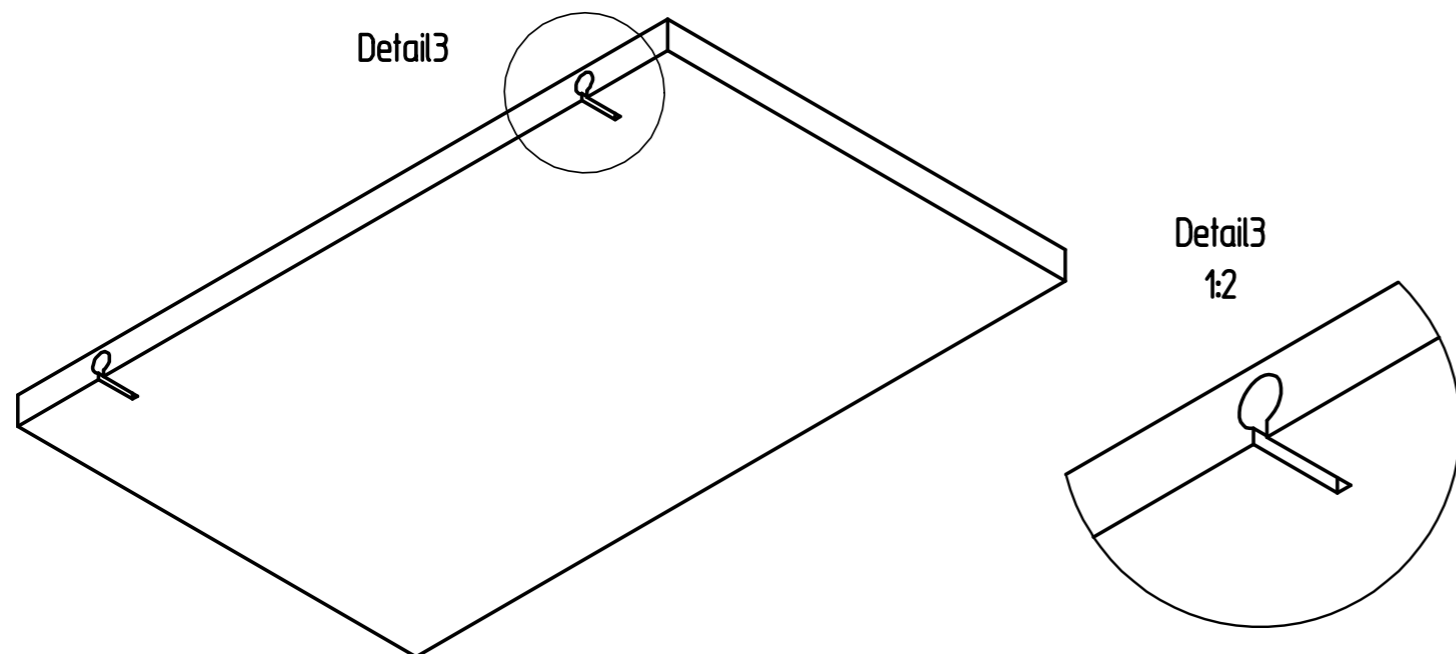
A-A
1:1




Achsmaß der Fräsung nach Ladenbauplanung zu wählen!
Empfohlen:
A = 625mm
A = 617,5mm
A = 400mm
Wie im Manual und der Montageanleitung von Visplay angegeben.

Aus Sicherheitsgründen sollten Ecken und Kanten mit R2 versehen werden!

Plattenwerkstoff, Oberfläche und Kanten nach Auftrag!



Stück	Benennung/Bezeichnung	Zeichnung/Mat.-Nr.	Pos	Werkstoff	DIN/VBN	Bemerkung
Änderungen						
A						
Verwendung in			Erstm.Überg.Verw.		Fremdbez.	
	Datum	Name	Gewicht/kg	4,539	Entwicklungsnr.	
Konstruiert	24.08.12	Studer_A	Freimaßtoleranz	Hauptmaßstab	247-734	3 A 1
Freigegeben	24.08.12	Studer_A	HT 25	1:5		
In Änderung					Ers. für	
Benennung				Aufstecktablar Ax380x26 Xero 4		
Projekt Kunde 903						
www.visplay.com						