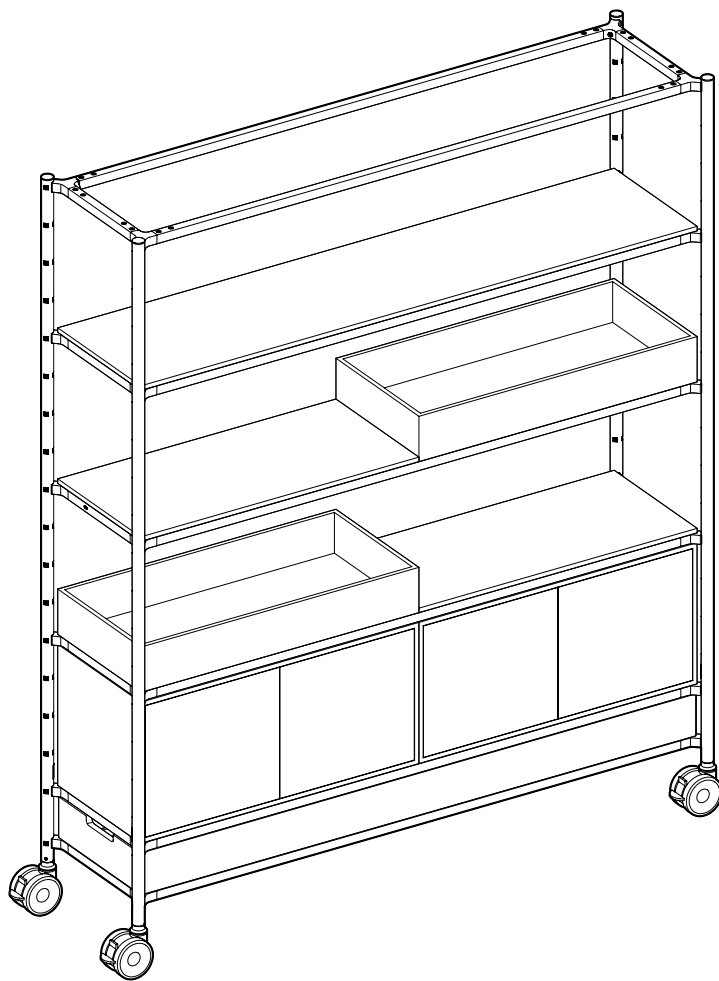


FOS

Montage- und Bedienungsanleitung



visplay

Inhalt

1	Allgemein	4
1.1	Gefahrenstufen von Warnhinweisen	4
1.2	Symbolerklärung	5
1.3	Bestimmungsgemäße Verwendung.....	5
1.4	Allgemeine Sicherheit	6
2	Produktbeschreibung.....	7
3	Bedienung fertige Aufbauten	8
3.1	Auspacken	8
3.2	Anschließen	9
3.3	Montage Arbeitsplatte zwischen zwei Modulen	10
3.4	Verbinden mehrer Aufbauten	11
4	Bedienung FOS-Media.....	12
5	Bedienung FOS-Meet.....	13
5.1	Tischplatte montieren.....	13
6	Zubehör	14
6.1	Montage Verbindungsrahmen.....	14
6.2	Möbel ein-/umbauen.....	14
6.3	Montage Stauraumbox offen/geschlossen	15
6.4	Montage Whiteboard/Pinnwand/Seitenwände.....	16
6.5	Montage Wandschiene	17
7	Technische Daten	18
8	Belastungswerte	18
9	Allgemeine Hinweise.....	19
9.1	Reinigung.....	19
9.2	Lagerung	19
9.3	Entsorgung.....	19

1 Allgemein

Diese Anleitung ermöglicht den sicheren und effizienten Umgang mit dem Produkt „FOS“.

Diese Anleitung ist Produktbestandteil und muss jederzeit in der Nähe des Produkts aufbewahrt werden.

Alle Personen, die mit dem Produkt umgehen, müssen diese Anleitung gelesen haben. Voraussetzung für sicheres Arbeiten ist die Einhaltung aller in dieser Anleitung angegebenen Sicherheitshinweise und Handlungsanweisungen.

Abbildungen in dieser Anleitung dienen dem generellen Verständnis und können von der tatsächlichen Ausführung abweichen.

Alle Maßangaben in dieser Anleitung sind in mm angegeben.

Qualitätssicherung

Alle Prozesse in unserem Unternehmen unterliegen einem umfassenden Managementsystem, das die Qualitätsnorm ISO 9001 und die Umweltnorm ISO 14001 erfüllt.

Die Zertifizierungs- und Umweltgutachter GmbH (BSI) prüft dieses Managementsystem regelmäßig und dokumentiert die Einhaltung der Normen durch ein Zertifikat.

Urheberschutz

Diese Anleitung ist urheberrechtlich geschützt. Ihre Verwendung ist im Rahmen der Nutzung des Produkts zulässig.

Eine darüber hinausgehende Verwendung ist ohne schriftliche Genehmigung des Herstellers nicht gestattet.

Für alle Aufträge gelten unsere allgemeinen Verkaufs- und Lieferbedingungen.

1.1 Gefahrenstufen von Warnhinweisen

Folgende Gefahrenstufen weisen Sie auf potenzielle Gefahrensituationen hin:

GEFAHR

Ein derart gekennzeichnete Warnhinweis weist auf eine gefährliche Situation hin, die zum Tod oder schweren Verletzungen führt, wenn sie nicht gemieden wird.

WARNUNG

Ein derart gekennzeichnete Warnhinweis weist auf eine gefährliche Situation hin, die zum Tod oder schweren Verletzungen führen kann, wenn sie nicht gemieden wird.

VORSICHT

Ein derart gekennzeichnete Warnhinweis weist auf eine gefährliche Situation hin, die zu leichten oder geringfügigen Verletzungen führen kann, wenn sie nicht gemieden wird.

HINWEIS

Ein derart gekennzeichnete Warnhinweis weist auf eine möglicherweise gefährliche Situation hin, die zu Sach- und Umweltschäden führen kann, wenn sie nicht gemieden wird.

1.2 Symbolerklärung



Spezielle Hinweise zur besseren Verständlichkeit und Handhabung.

► Einzelner Handlungsschritt

1. Nummerierte Handlungsanweisung

2. ...

3.

1 Handlungsschrittnummer: Definiert die Abfolge der Handlungsschritte in Abbildungen und ist im Text gekennzeichnet.

[1] Positionsnummer: Im Text mit eckigen Klammern gekennzeichnet.

1.3 Bestimmungsgemäße Verwendung

Die FOS-Module entsprechen den geltenden Sicherheitsbestimmungen im Rahmen ihrer bestimmungsgemäßen Verwendung.

- Das Produkt darf ausschließlich im gewerblichen Bereich eingesetzt werden.
- Die FOS-Module sind ausschließlich für den trockenen Bereich in Innenräumen zu verwenden.
- Die FOS-Module sind ausschließlich unter Beachtung der zulässigen Beladungswerte (siehe Seite 18) zu verwenden.

Jede nicht bestimmungsgemäße Verwendung und eigenmächtige Veränderung an den Möbeln gilt als unerlaubter Fehlgebrauch außerhalb der gesetzlichen Haftungsgrenzen des Herstellers.

Fehlanwendung

Mögliche Gefahrenquellen sind:

- nicht bestimmungsgemäße Verwendung
- Betrieb mit nicht ordnungsgemäß angebrachten oder nicht funktionsfähigen Sicherheits- und Schutzvorrichtungen
- Nichtbeachten der Hinweise in der Dokumentation
- eigenmächtige Veränderungen an den Möbeln

Restgefahren

Von Möbeln können unvermeidbare Restgefahren für Personen und Sachwerte ausgehen. Lebensgefahr/Verletzungsgefahr für Personen kann entstehen durch:

- Fehlanwendung
- unsachgemäße Handhabung
- fehlende Schutzeinrichtungen (Rollsicherung/Bremse)

1.4 Allgemeine Sicherheit

Lesen Sie die folgenden Sicherheitshinweise und Angaben zur sicheren Handhabung sorgfältig durch, bevor Sie mit den Arbeiten beginnen.

Machen Sie sich mit allen Funktionen Ihrer Möbel vertraut.

i FOS ist ein mobiles, mit 230 V elektrifiziertes Bürosystem. Die Standsicherheit wird durch das Gewicht des unteren Kastens erreicht.

i Teile der Module bestehen aus Holz. Holz ist ein Naturprodukt und kann sich durch Änderungen der Raumtemperatur und Luftfeuchte verformen.

⚠️ WARNUNG

Verletzungsgefahr durch kippende Möbel

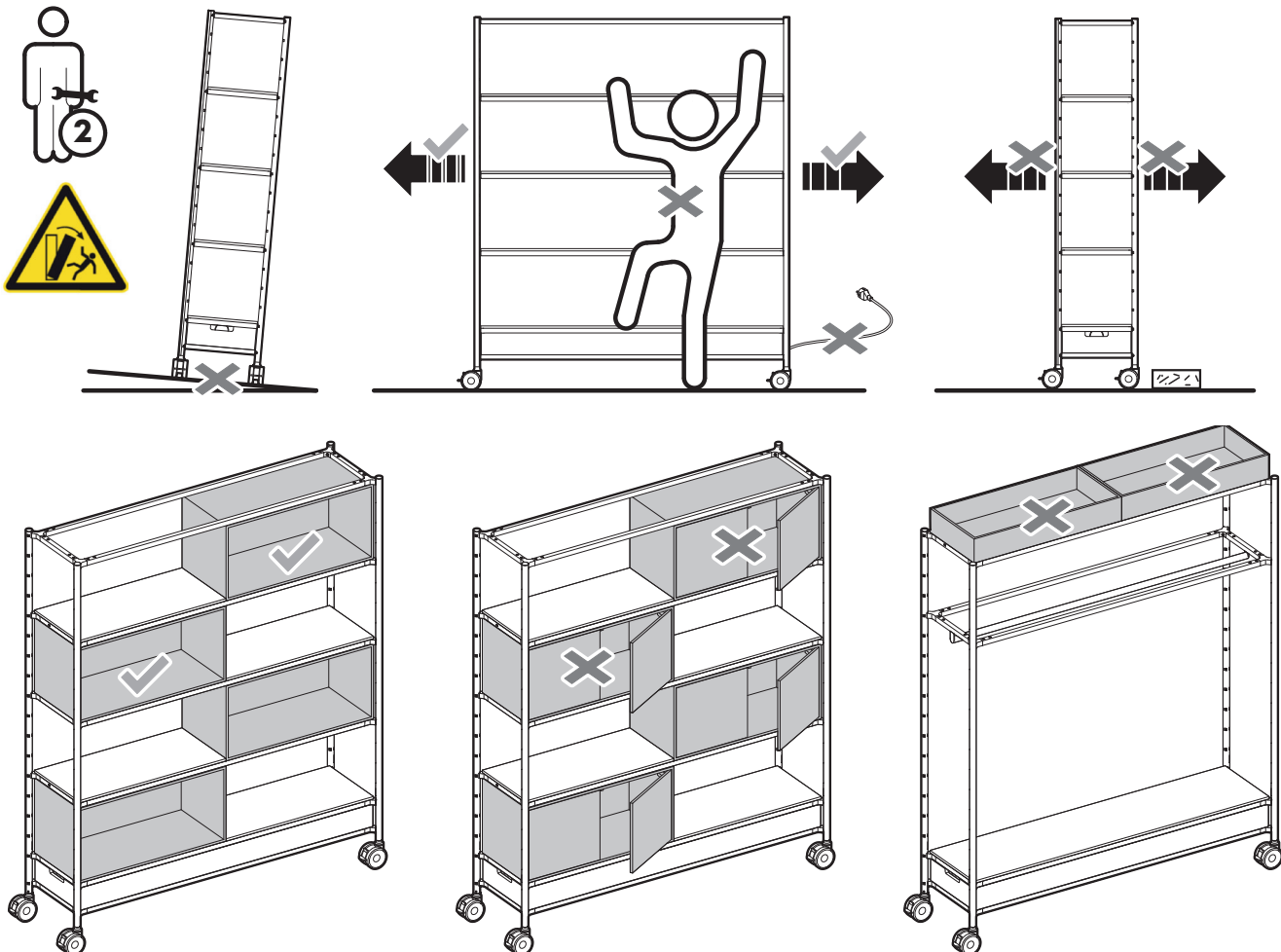
Wenn das Möbel kippt kann dies zu schweren Verletzungen führen.

- ▶ Umbau von Komponenten und verschieben des Möbels mit min. zwei Personen.
- ▶ Umbau und Verschieben nur mit gezogenem und verstaumtem Kabel.
- ▶ Vor dem Verschieben sind Kabel sicher zu verstauen und sämtliche Türen zu schließen, lose nicht gesicherte Gegenstände sind vor dem Verschieben zu entfernen.
- ▶ Alle Bremsen vor dem Verschieben lösen, Hindernisse nur in Längsrichtung überfahren.
- ▶ Die spezifizierten Beladungswerte sind unbedingt einzuhalten (siehe Kap. „8 Belastungswerte“ auf Seite 18).
- ▶ Möbel nicht als Steighilfe benutzen.

⚠️ VORSICHT

Stolpergefahr

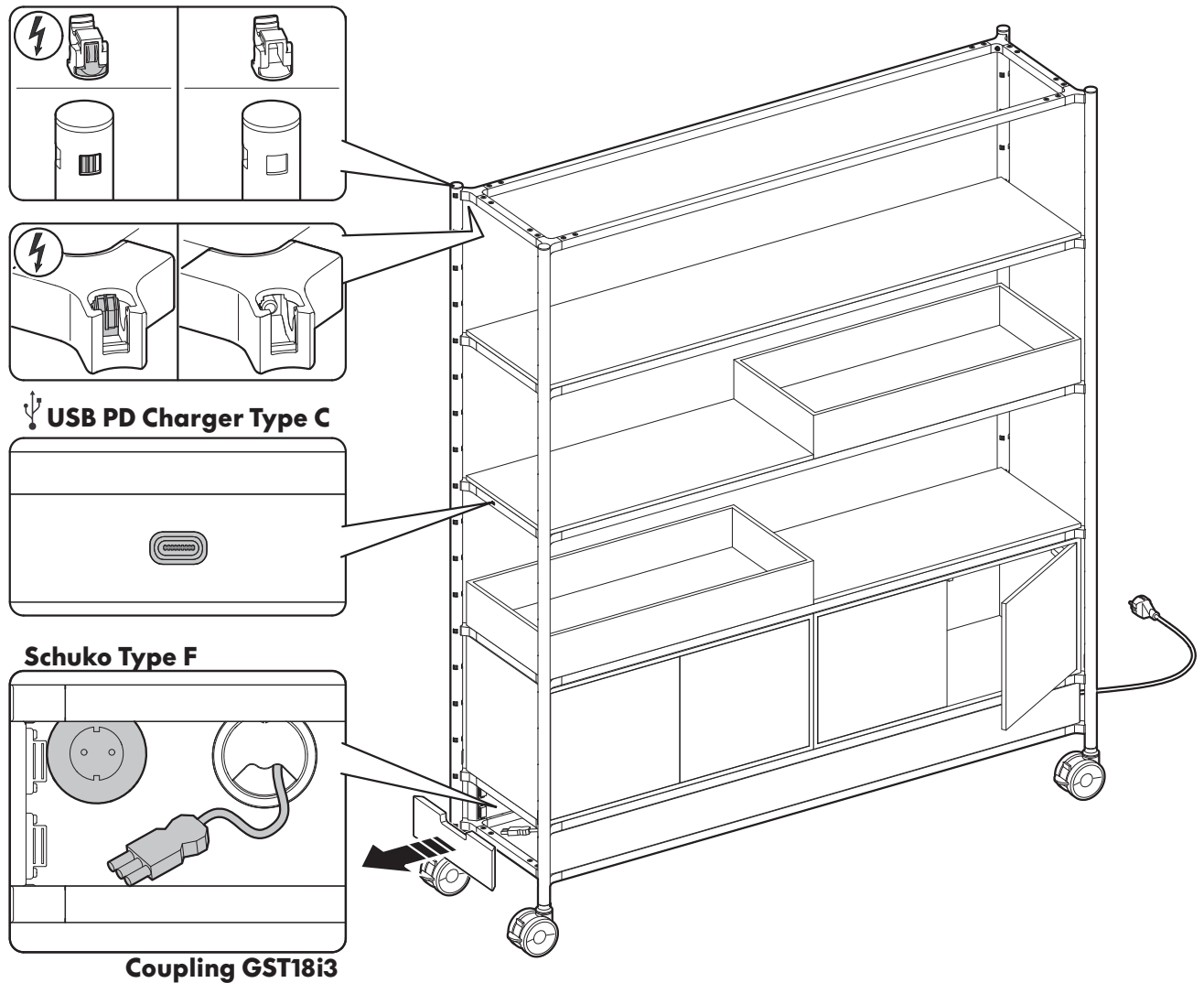
- ▶ Netzleitungen und Verkabelungen nicht über Durchgänge führen.



2 Produktbeschreibung

FOS ist ein mobiles, mit 230 V elektrifiziertes Bürosystem. Es lässt sich zu mikroarchitektonischen Aufbauten konfigurieren, mit denen der Zweck von Arbeitsräumen ganz unterschiedlich definiert werden kann.

Das System besteht aus Grundmodulen die mit Ausstattungselementen flexibel zusammengestellt und elektrisch untereinander verbunden werden können. Die einzelnen Verbindungsrahmen lassen sich einfach mittels eines Innensechskantschlüssels (SW5) austauschen.



- i** Nicht elektrifizierte Stützen haben keine 24 V Stromschiene verbaut und werden nur zur mechanischen Verbindung verwendet.
- i** Elektrifizierte Stützen haben eine 24 V Stromschiene verbaut.
- i** Nicht jedes Tablar hat eine USB PD Charger Typ C Ladebuchse.

3 Bedienung fertige Aufbauten

3.1 Auspacken

i Das FOS-Modul ist vor Annahme auf Unversehrtheit zu prüfen. Beschädigungen müssen zur Reklamation beim Spediteur dokumentiert werden.

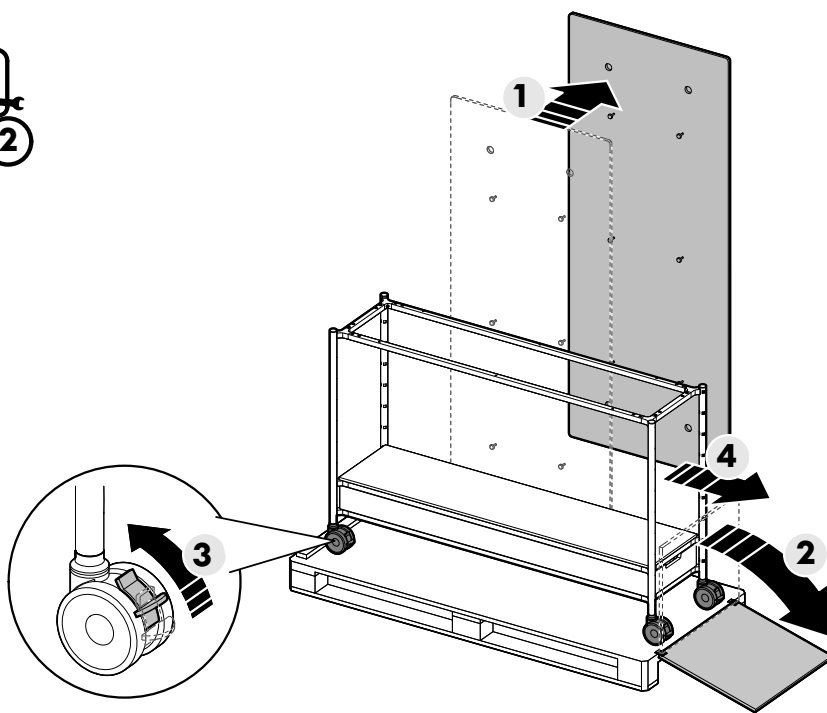
i Verpackung ggf. für möglichen Weitertransport aufbewahren.

⚠ VORSICHT

Verletzungsgefahr durch herabfallende oder umkippende Möbel.

- ▶ Abladen mit zwei Personen.
- ▶ Das FOS-Modul vorsichtig von der Palette rollen.

1. Transportsicherung entfernen.
2. Alle losen Teile von der Palette entnehmen **1**.
3. Rampe runterklappen **2**.
4. Die Bremse der Rollen lösen **3**.
5. Das Modul vorsichtig von der Palette schieben **4**.



HINWEIS

Wenn Produktbestandteile falsch entsorgt werden, können Gefahren für die Umwelt entstehen.

- ▶ Bestandteile des Produkts umweltgerecht entsorgen bzw. durch Entsorgungsfachbetriebe entsorgen lassen.
- ▶ Recyclingfähige Bestandteile zum Recycling geben.

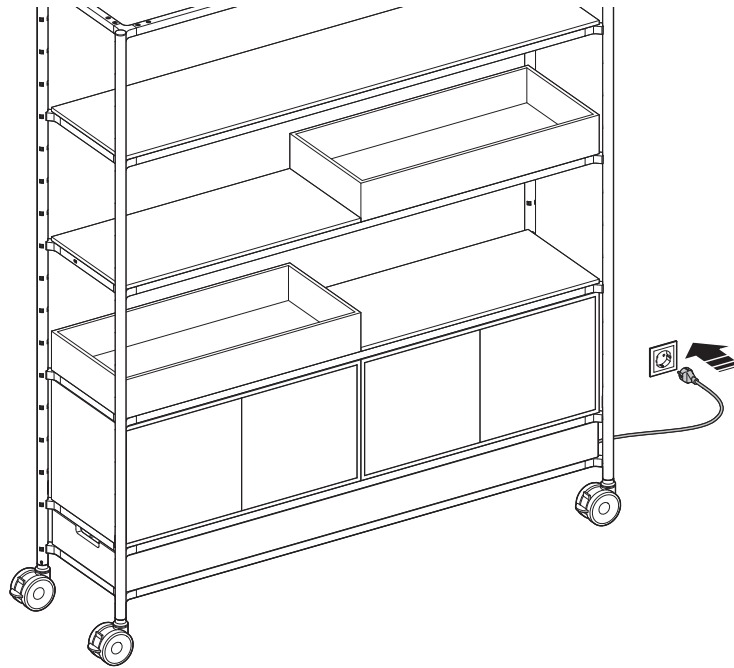
3.2 Anschließen

⚠ GEFAHR

Gefahr durch elektrischen Strom

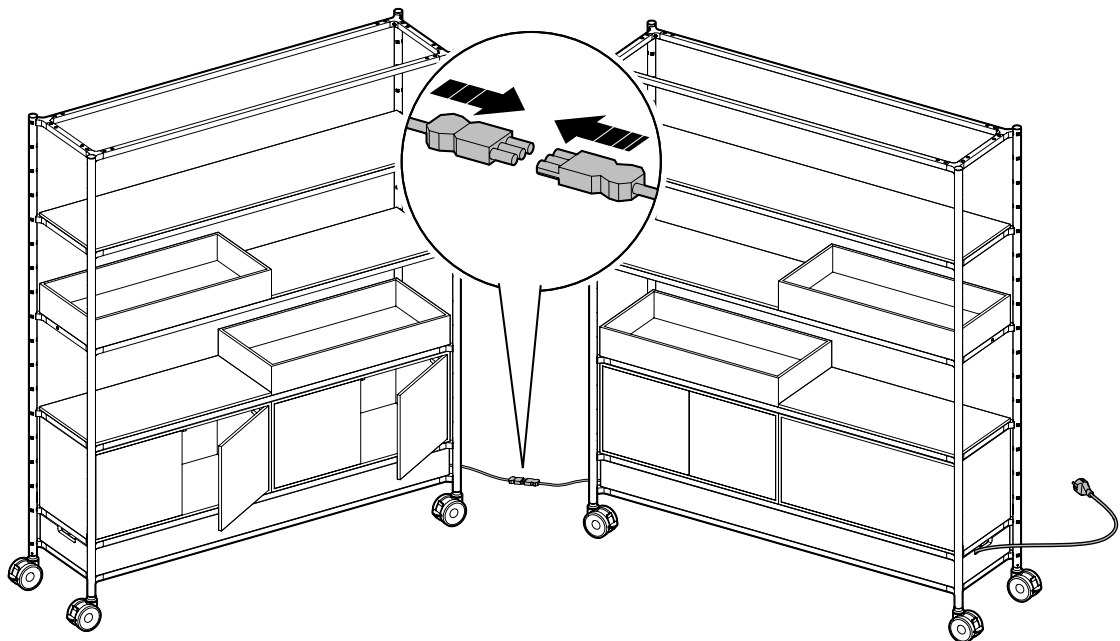
Elektrobauteile (Stecker, Kabel, Gehäuse, etc.) dürfen nicht verändert werden. Wird ein beschädigtes Bauteil erkannt ist der Aufbau vom Netzstrom zu trennen und das defekte Bauteil auszutauschen. Beschädigte Elektrobauteile dürfen nicht weiter verwendet werden.

- Den Netzstecker in eine Steckdose stecken.



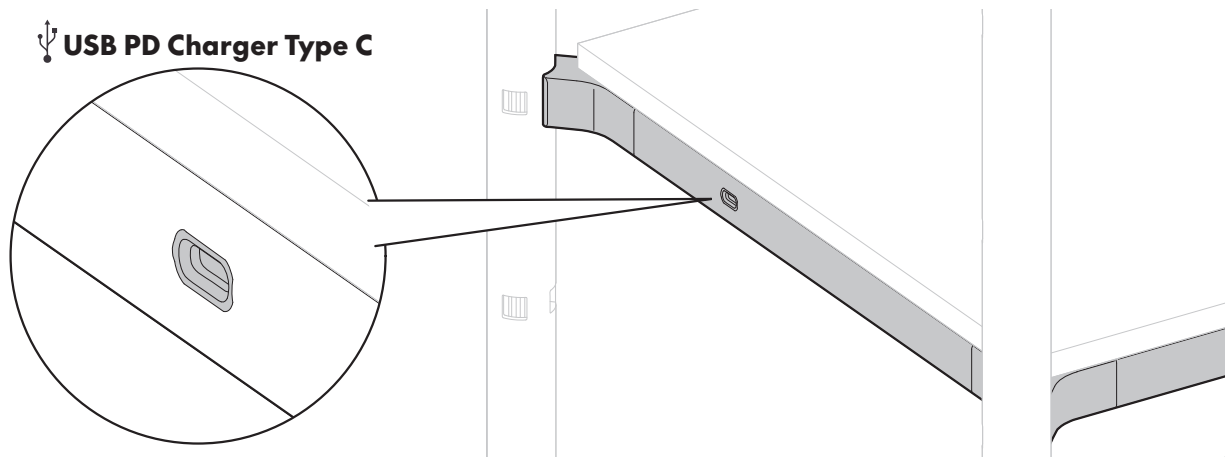
3.2.1 Weiterverbindung 230 V

Die Module können untereinander elektrisch zusammengeschlossen werden. So können durch eine Wandsteckdose mehrere Module elektrisch miteinander verbunden werden.

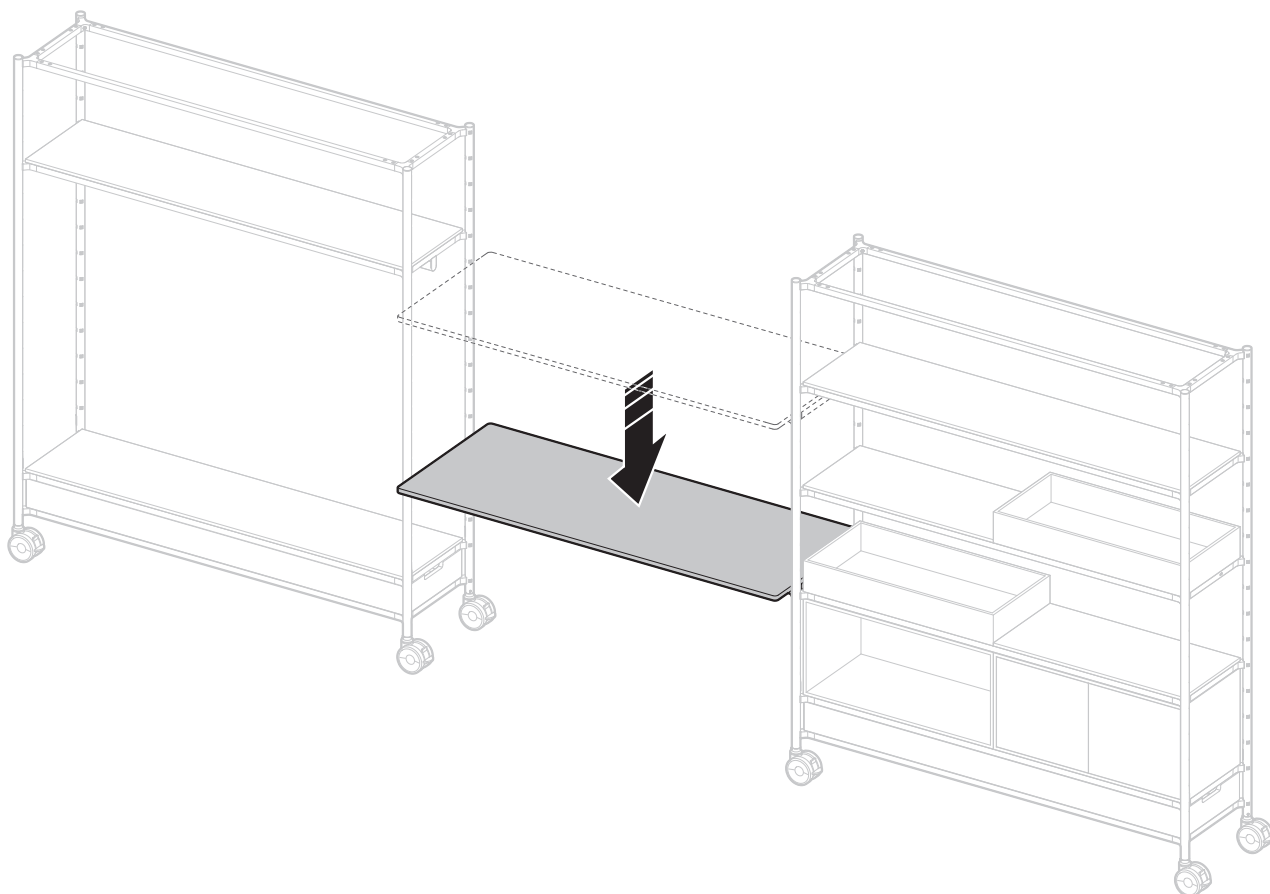


3.2.2 USB PD Ladebuchse (Typ C)

 An der Ladebuchse können über einen USB Typ C Anschluss, USB Power Delivery (USB PD) mit max. 3 A und 60 W, Geräte geladen werden.



3.3 Montage Arbeitsplatte zwischen zwei Modulen



3.4 Verbinden mehrer Aufbauten

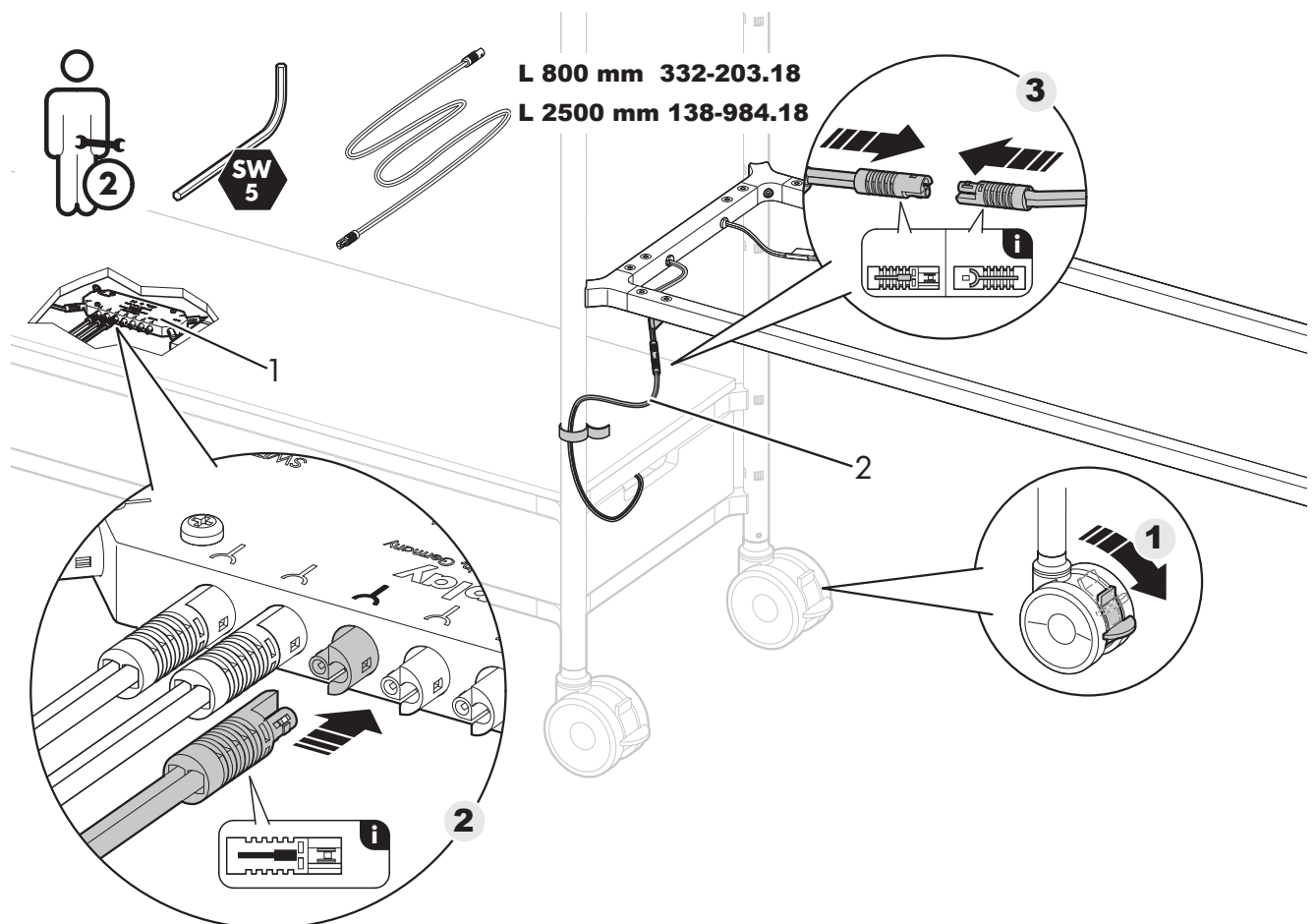
FOS-Module können mit einem Verbindungsrahmen verbunden werden.

⚠ WARNUNG

Verletzungsgefahr durch herunterfallende Ware und Warenträger

- FOS-Module nur im vereinzelt Zustand und mit gezogenem Netzstecker verschieben.

1. Das Modul an den gewünschten Ort stellen.
2. Die Bremsen der Rollen feststellen **1**.
3. Einen Verbindungsrahmen montieren (siehe Kapitel „6.1 Montage Verbindungsrahmen“ auf Seite 14).
4. Das Verlängerungskabel **[2]** in den Konverter **[1]** im FOS-Modul stecken **2**.
5. Das Verlängerungskabel **[2]** mit dem Kabel am Verbindungsrahmen verbinden **3**.

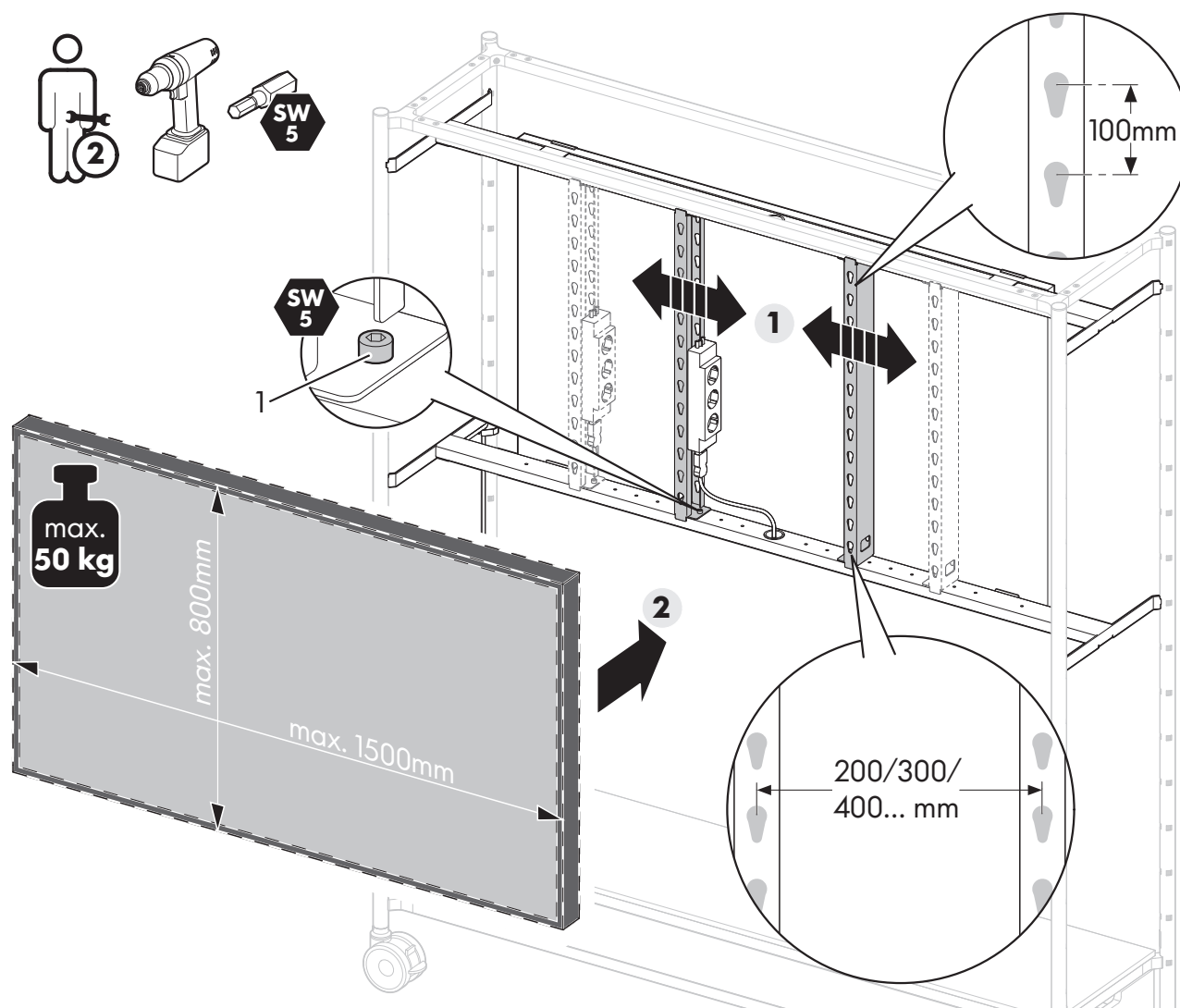


4 Bedienung FOS-Media

Die Befestigung des Bildschirms kann durch M6 oder M8 Schrauben erfolgen (nicht im Lieferumfang enthalten).

Die Aufnahme erfolgt nach dem VESA-Standard: B x H von 200 x 200 mm bis 1000 x 400 mm in 100 mm Schritten. Empfohlener Einsatz ist für 55" Geräte.

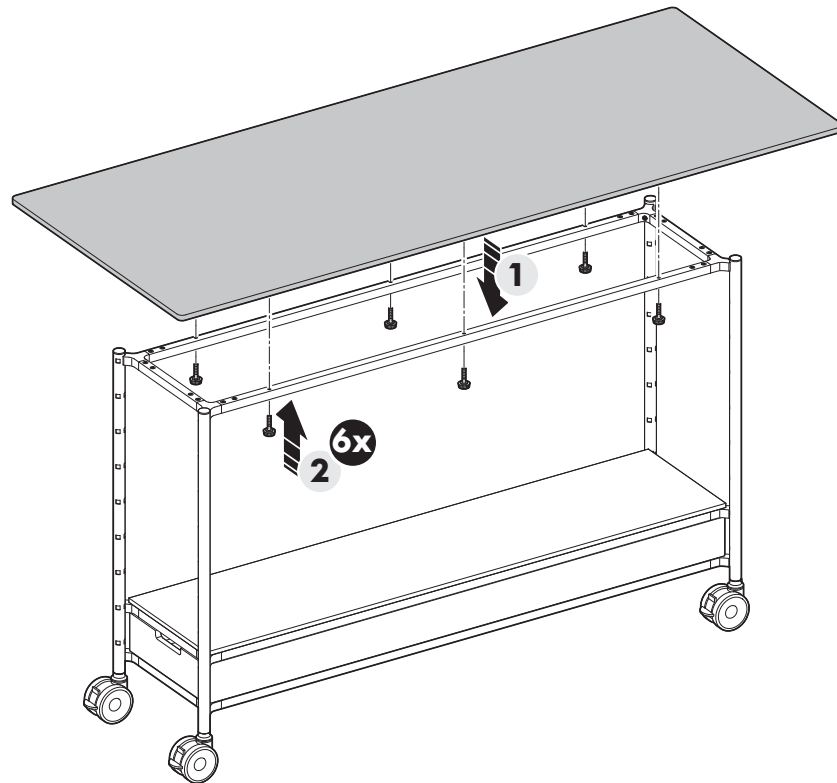
1. Die Bildschirmbefestigung passend für die Gerätegröße anbringen **1**.
2. Die Bildschirmbefestigung mit den gewindefurchenden Schrauben anbringen **[1]**.
3. Gerät montieren **2**.



5 Bedienung FOS-Meet

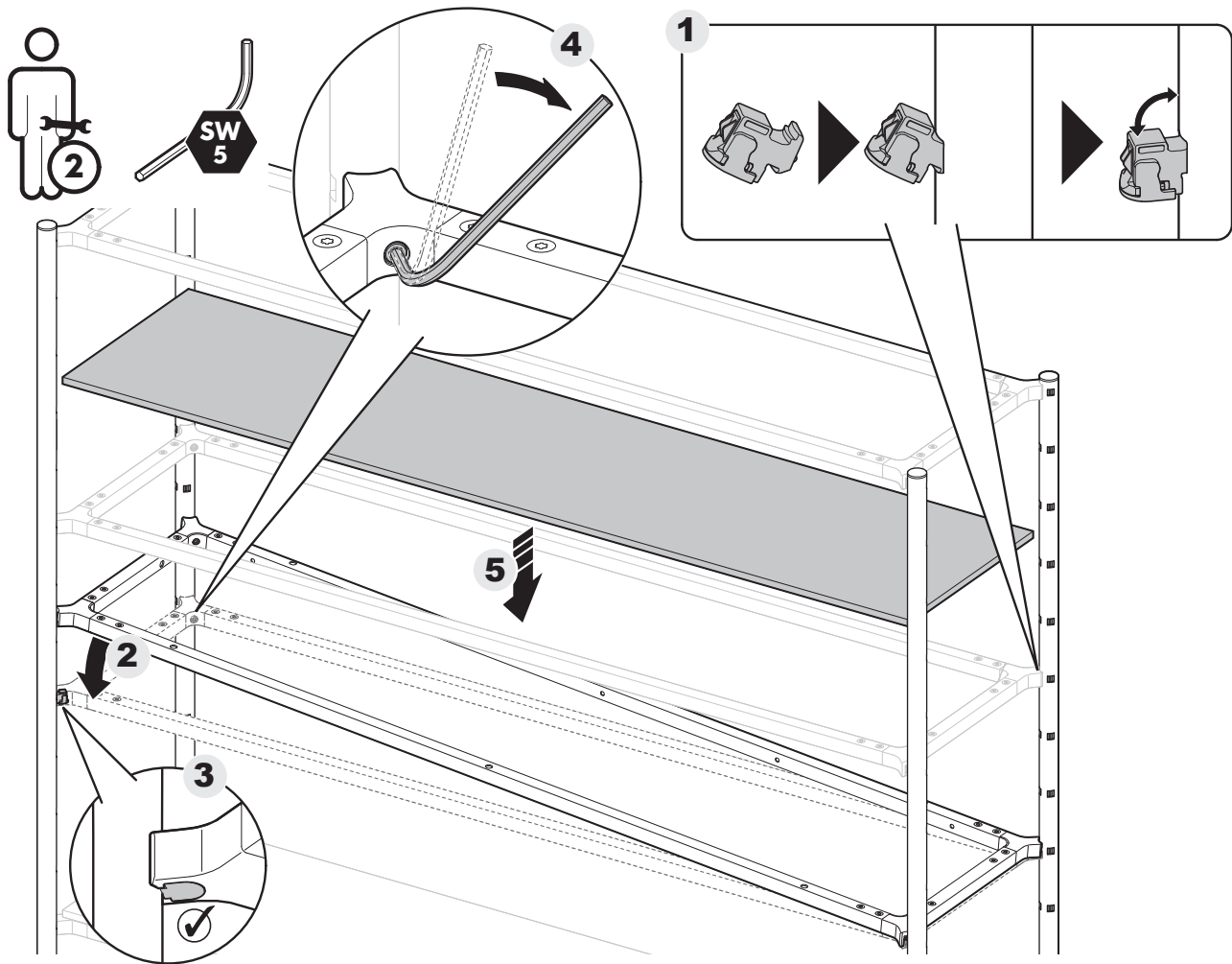
5.1 Tischplatte montieren

1. Die Tischplatte auf den Rahmen legen **1**.
2. Die Platte von unten mit den Rändelschrauben an den Rahmen schrauben **2**.

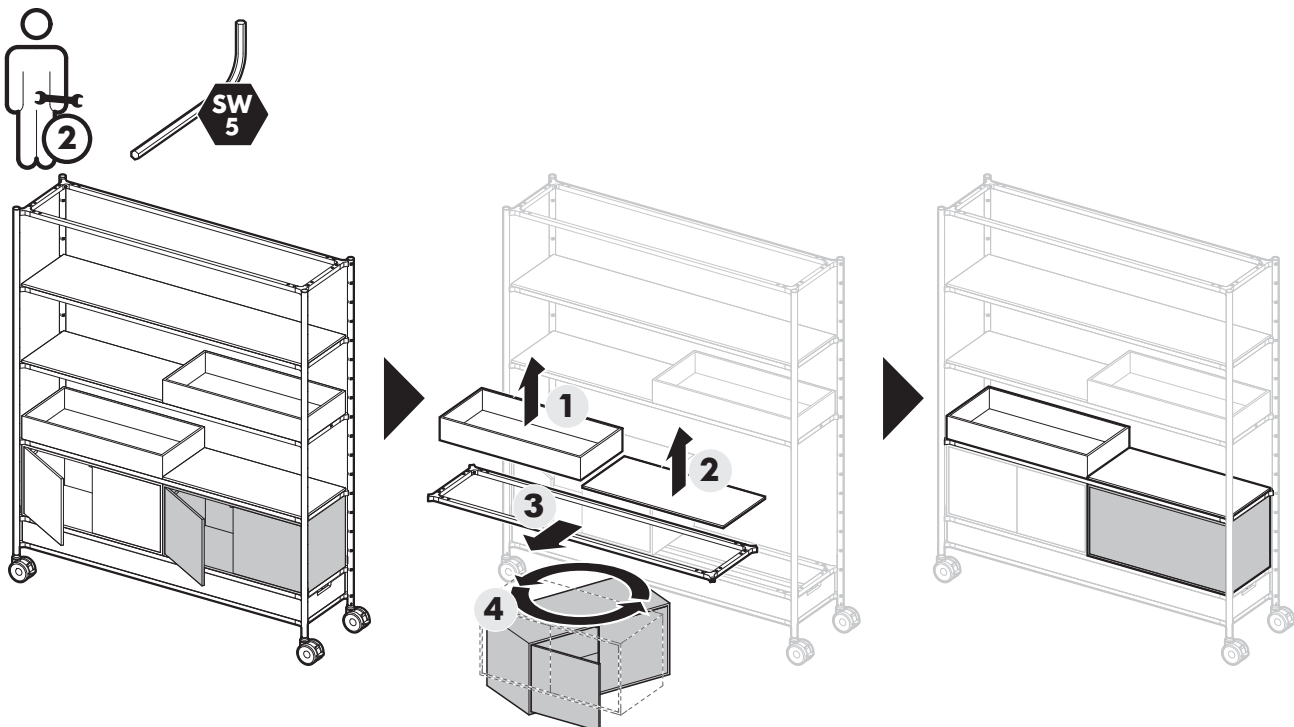


6 Zubehör

6.1 Montage Verbindungsrahmen



6.2 Möbel ein-/umbauen



6.3 Montage Stauraumbox offen/geschlossen

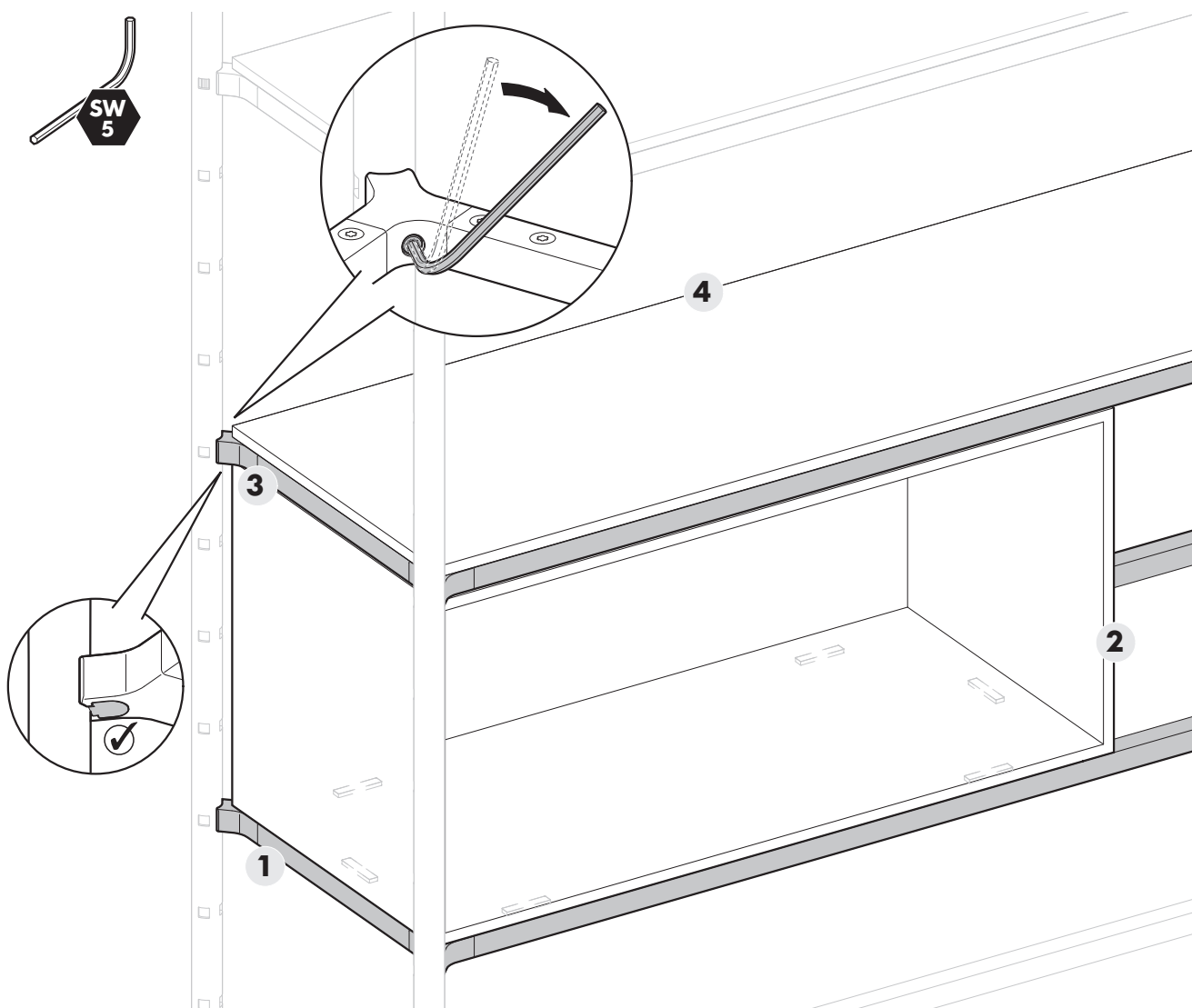
⚠ VORSICHT

Verletzungsgefahr durch herunterfallende Möbelteile.

► Stauraumboxen offen/geschlossen müssen immer zwischen zwei Rahmen montiert werden.

i Die Rahmen mit einem Innensechskantschlüssel SW5 festziehen.

1. Den unteren Rahmen montieren **1**.
2. Die Stauraumbox einsetzen **2**.
3. Den oberen Rahmen montieren **3**.
4. Den Regalboden auf den oberen Rahmen legen **4**.



6.4 Montage Whiteboard/Pinnwand/Seitenwände

HINWEIS

- ▶ Aus Gründen der Haltbarkeit und Reinigung empfehlen wir die Verwendung von für Whiteboards entwickelten Stiften, z. B. der Marke Edding (250 und 360). Keine wasserlöslichen Stifte verwenden!
- ▶ Das Whiteboard mit trockenem oder feuchtem Microfasertuch in kreisenden Bewegungen reinigen.

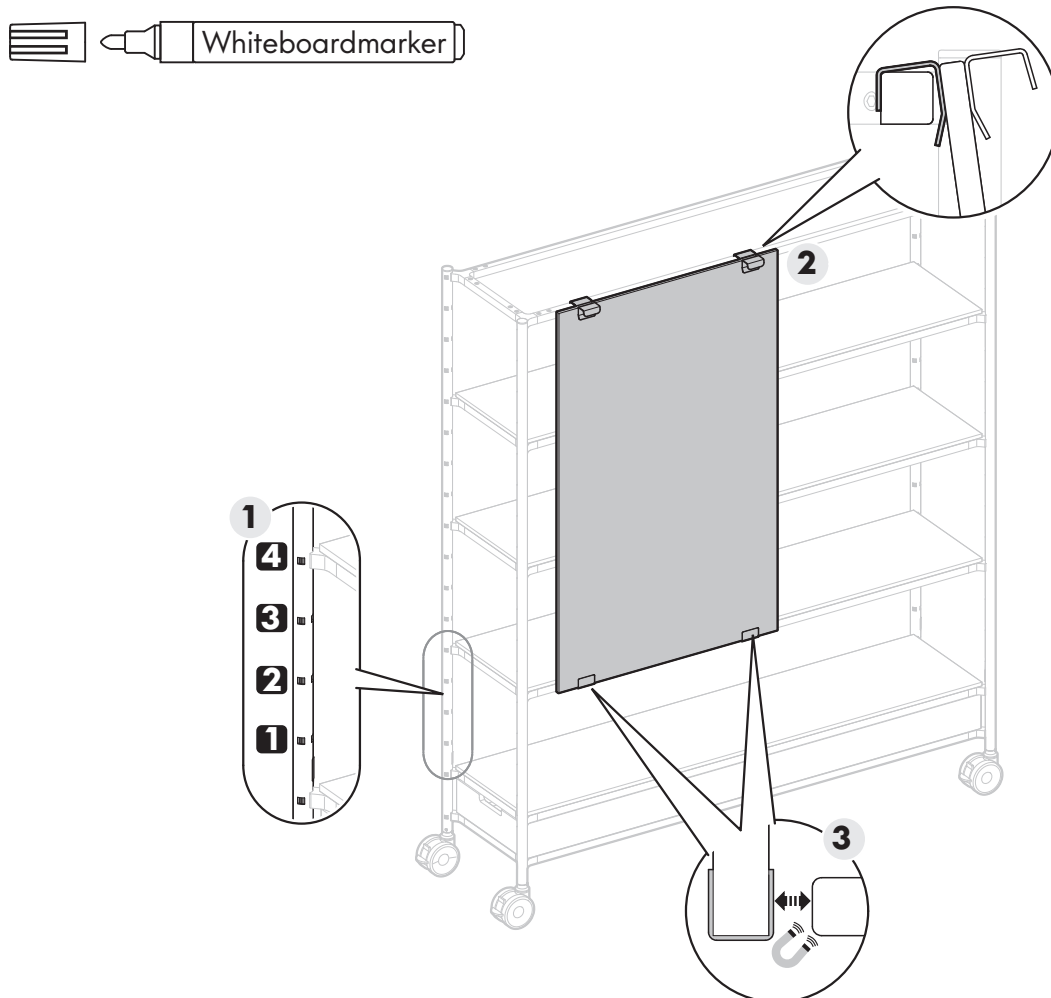
Basisreinigung vor Erst-Nutzung

- ▶ Das Whiteboard mit einem feuchten Microfasertuch in kreisenden Bewegungen reinigen.

Intensivreinigung

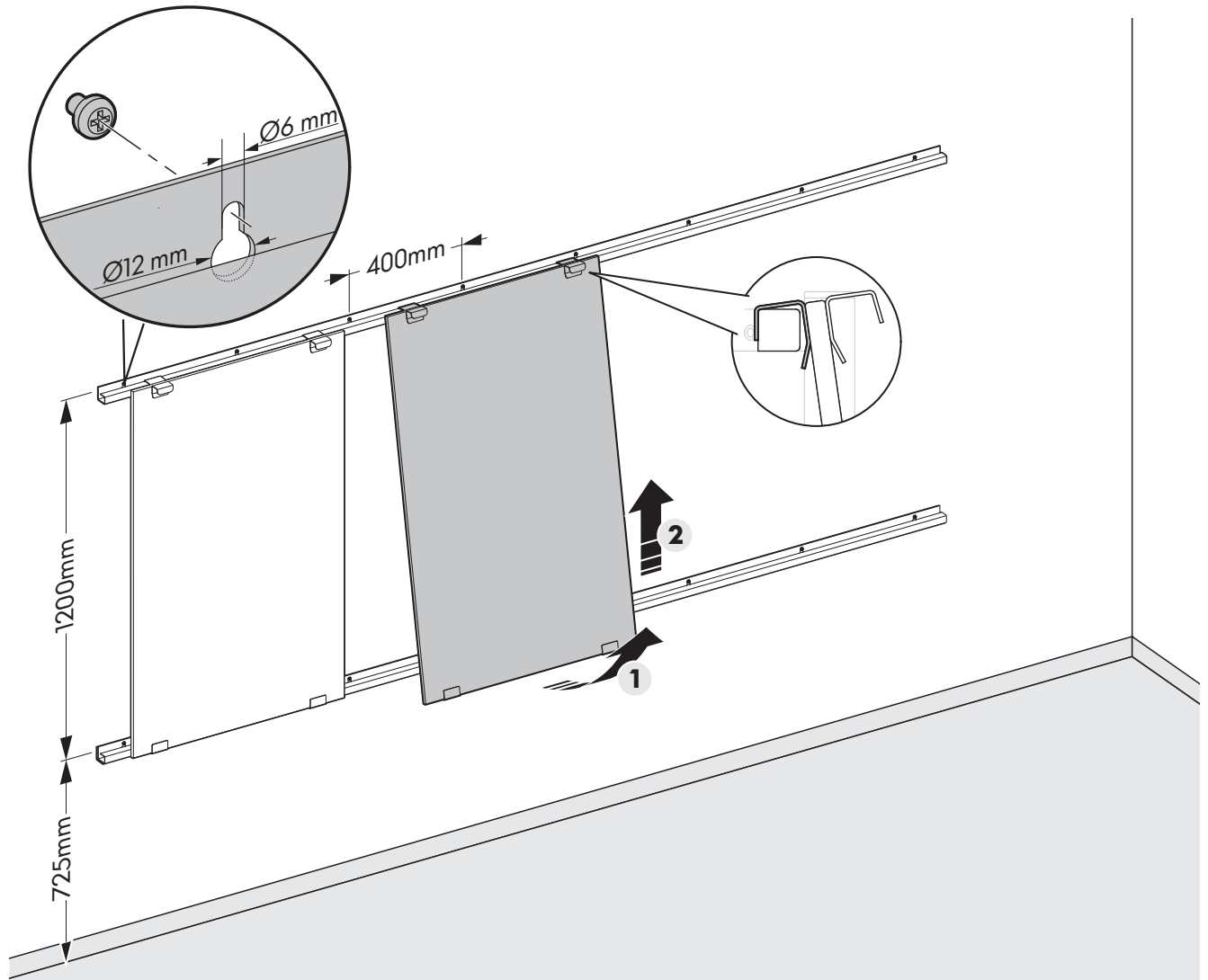
- ▶ Das Whiteboard mit einem feuchten Microfasertuch und ggf. mit einem nicht fettenden Reiniger in kreisenden Bewegungen reinigen.

1. Um ein Board zu verwenden, muss ein Verbindungsrahmen in der gezeigten Höhe eingebaut werden **1**.
2. Das Board im obersten Rahmen einhängen **2**.
3. Das Board mit dem unteren Teil an den unteren Rahmen führen, es wird magnetisch angezogen und ist so beim Verfahren gesichert **3**.



6.5 Montage Wandschiene

- ▶ Die Profilschienen mit geeigneten Befestigungsmitteln in 400 mm Abstand in den vorgegebenen Bohrungen an der Wand befestigen.



7 Technische Daten

Elektrische Anschlusswerte

Anschluss- /Netzspannung	230/240 V AC
Frequenz	50-60 Hz
Schutzklasse Konverter	II
Betriebsspannung System	24 V DC
Schutzklasse Systemkomponente	III
Maximale Leistung je Einspeisepunkt	7 A 168 W

8 Belastungswerte

WARNUNG

Verletzungsgefahr durch herunterfallende Gegenstände und Möbelteile.

Wenn die maximal zulässige Belastung des Möbels, bzw. einzelner Möbelbauteile überschritten wird, kann das System versagen.

- ▶ Maximale Belastungswerte der einzelnen Möbelteile beachten.
- ▶ Maximale Belastung von 30 kg pro Rahmen nicht überschreiten.

Die angegebenen Belastungswerte beziehen sich auf die im Visplay Manual aufgeführten Teile. Die maximalen Belastungen gelten für eine gleichmäßige Lastverteilung. Bei einer sichtbaren Durchbiegung/Verformung der Bauteile muss die Last umgehend reduziert werden.

Maximale Belastung

Verbindungsrahmen mit Auflage	30 kg
Tischplatte	30 kg
Tragstange	60 kg
TV Halterung	50 kg

9 Allgemeine Hinweise

9.1 Reinigung

Bei der Benutzung kann sich Staub ablagern oder Möbelteile können verschmutzen. Bei regelmäßiger Reinigung und Pflege wird Ihnen das Produkt lange erhalten bleiben.

1. Den Netzstecker aus der Steckdose ziehen.
2. Gegenstände von den Ablageflächen entfernen.
3. Schmutz vorsichtig mit einem weichen, trockenen Tuch entfernen.
4. Hartnäckigen Schmutz mit einem milden Reinigungsmittel entfernen.

9.2 Lagerung

Das Produkt und seine Bestandteile unter folgenden Bedingungen lagern:

- Nicht im Freien lagern
- Trocken und staubfrei lagern
- Vor Sonneneinstrahlung schützen
- Mechanische Erschütterungen vermeiden
- Lagertemperatur: 23 °C
- Relative Luftfeuchtigkeit: 50 %

9.3 Entsorgung

HINWEIS

Wenn Produktbestandteile falsch entsorgt werden, können Gefahren für die Umwelt entstehen

- ▶ Bestandteile des Produkts umweltgerecht entsorgen bzw. durch Entsorgungsfachbetriebe entsorgen lassen.
- ▶ Recyclingfähige Bestandteile zum Recycling geben.
- ▶ Elektrische und elektronische Bauteile von einem zugelassenen Entsorgungsfachbetrieb entsorgen lassen.

visplay

www.visplay.com

info@visplay.com