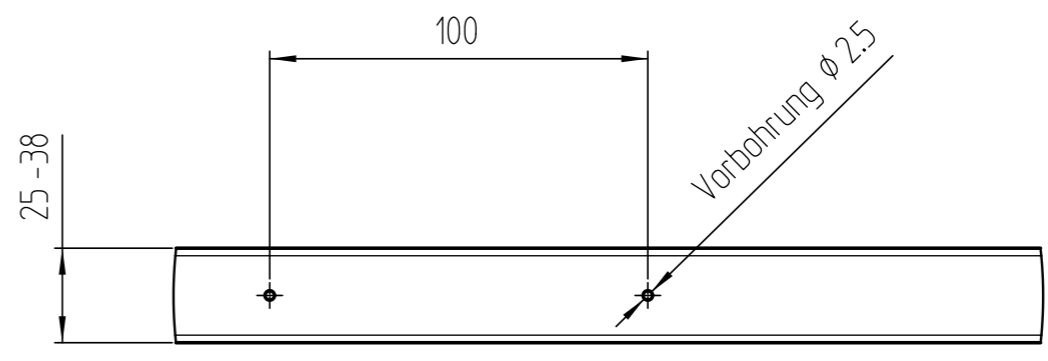
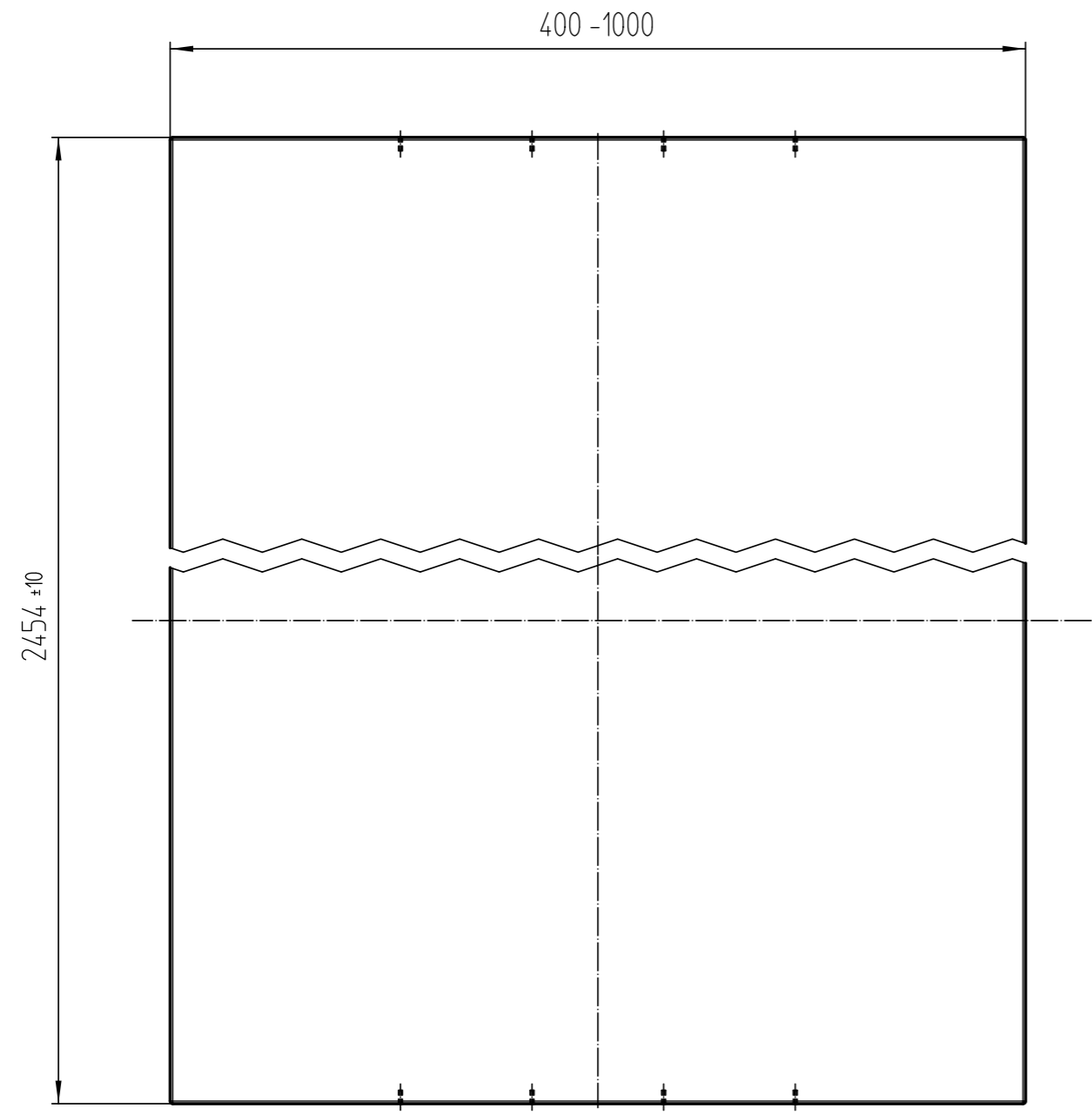


Any intellectual property right subsisting in this drawing is owned by our companies. Transmitting, using or copying without permission is prohibited.  
Ohne unsere Genehmigung darf diese Zeichnung weder kopiert noch an Drittpersonen weitergegeben werden.

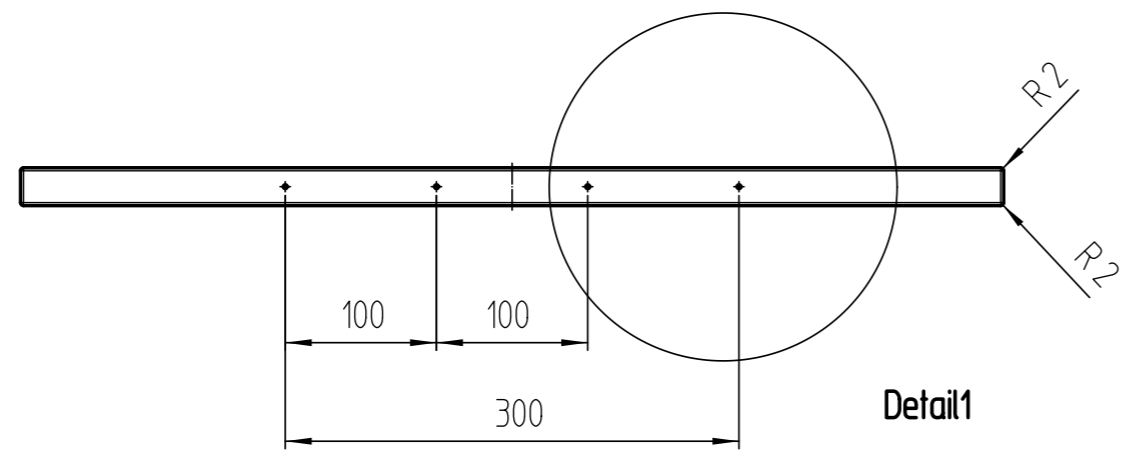


**Detail1**  
1:2


Holpanel 25-38mm (Leichtbaumaterialien empfohlen)

senkrechte Kanten min. R2

Befestigungsschrauben entsprechend dem verwendeten Material auswählen, max. Durchmesser D5,5



**Detail1**

Piece	Designation/Description	Drawing/Mat.-Nr.	Pos	Material	DIN/VBN	Remark
Changings						
Used by		First used for		Foreign designation		Format Index Sheet
	Date	Name	Weight/kg	13,953		Development No.
Designed	15.09.21	Ewald_A	Free Dim. Tol.	Main Scale		294-530 3 A 1/1
Released	12.01.22	Ewald_A	HT 25	1:5		
In Change						Replacement for
Designation				Panel für Drehelement		
Project						
Customer991						
www.visplay.com						