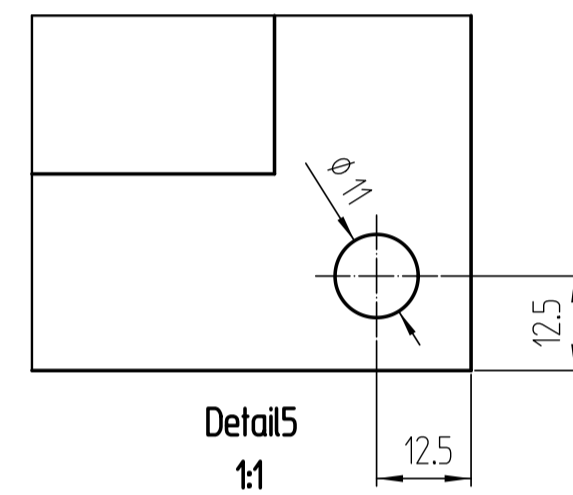
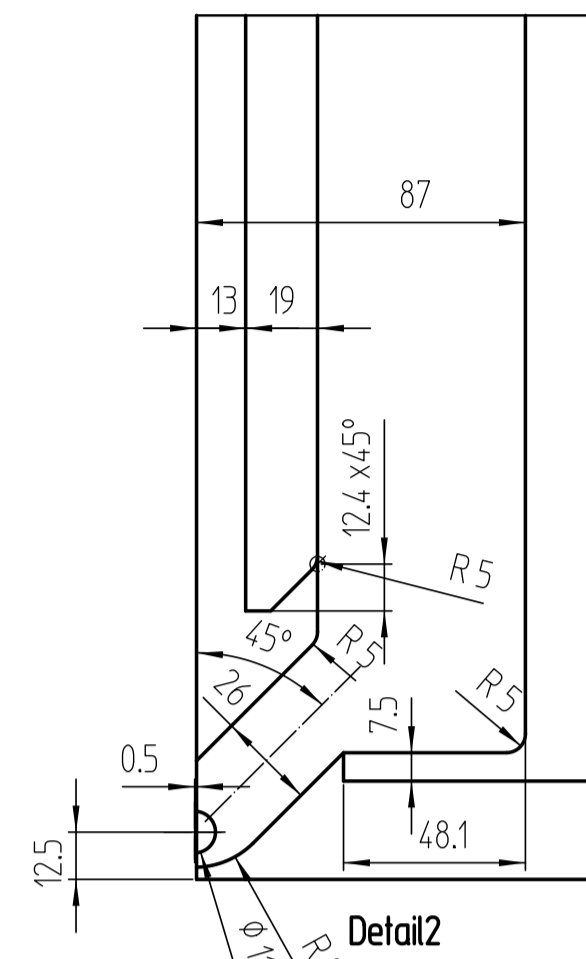
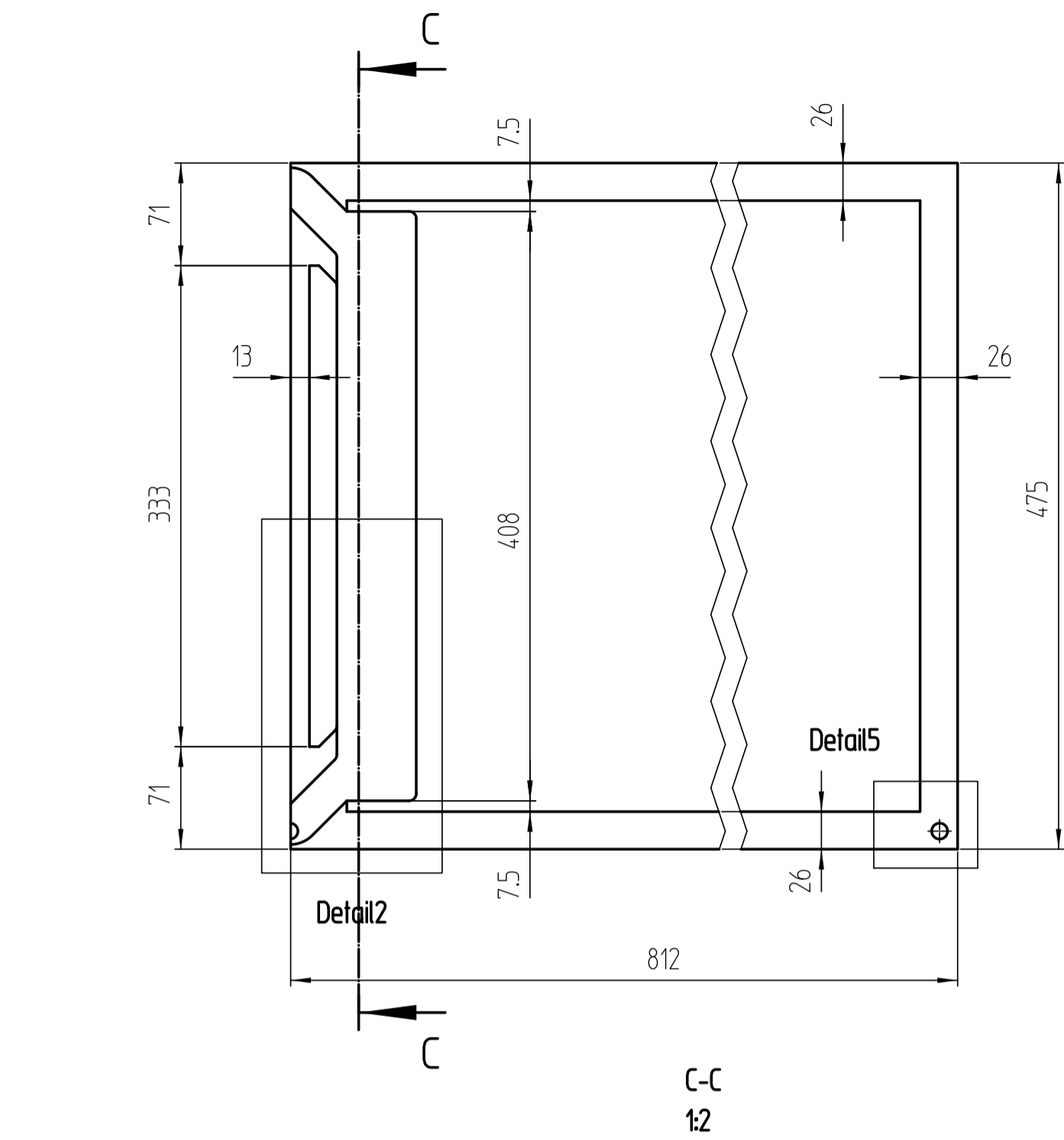
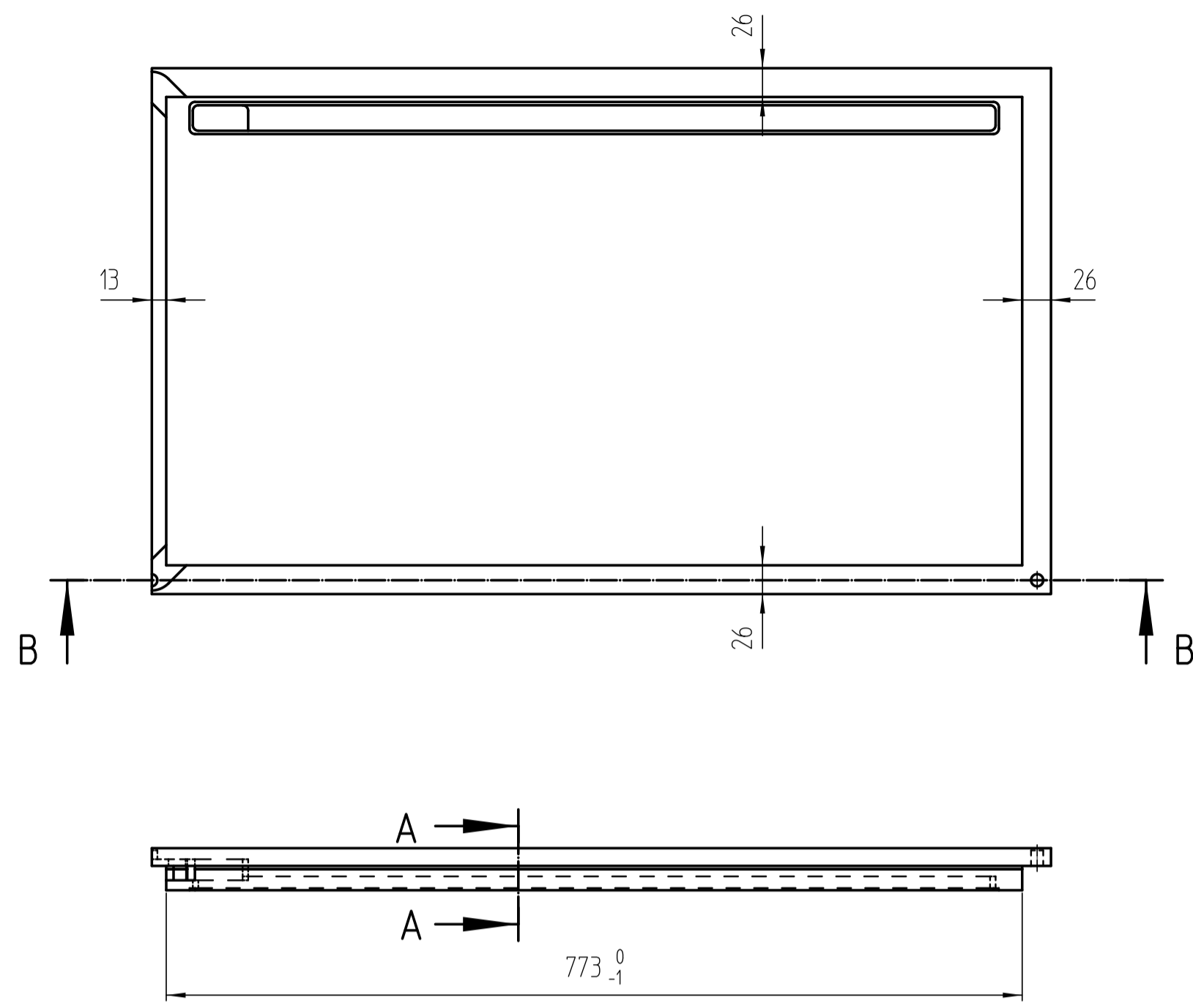
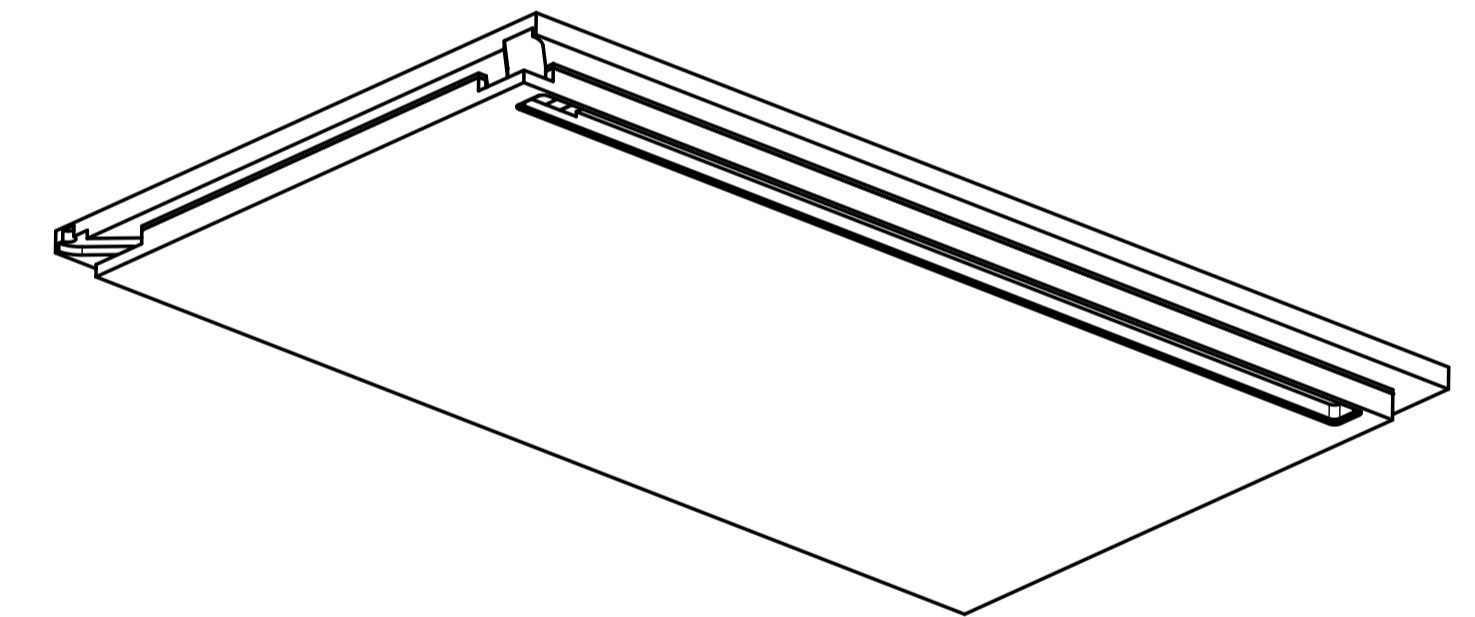
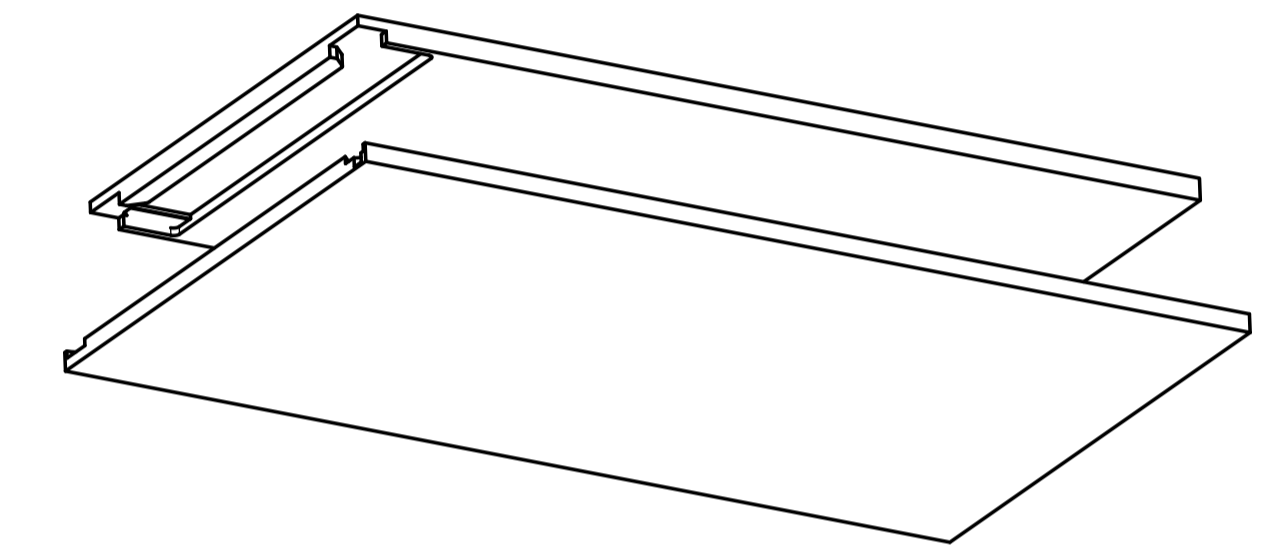


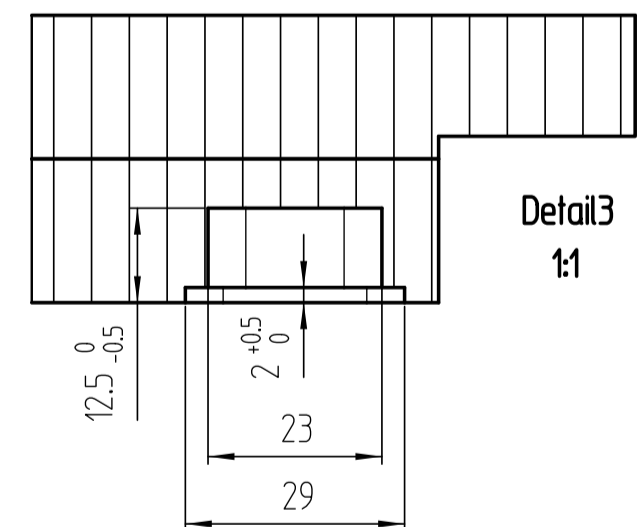
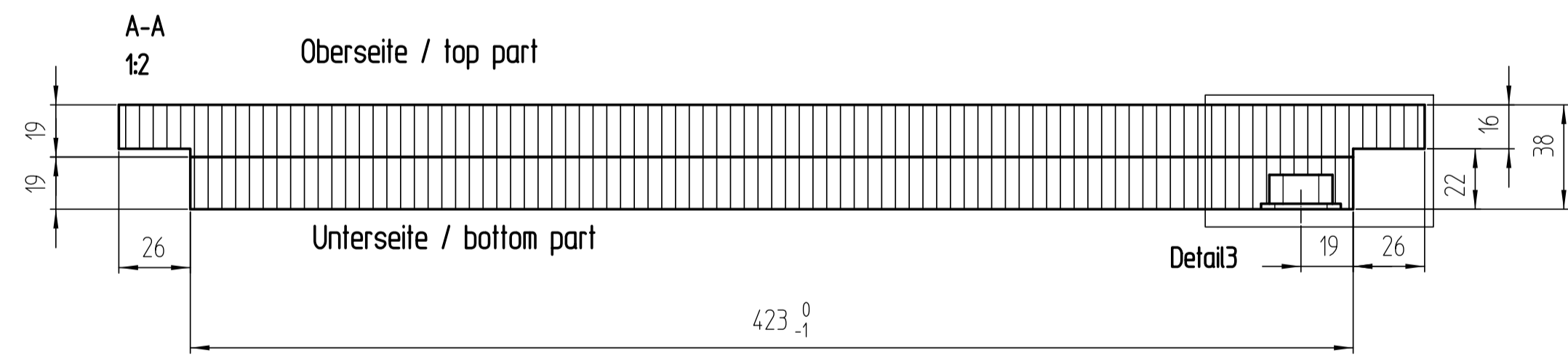
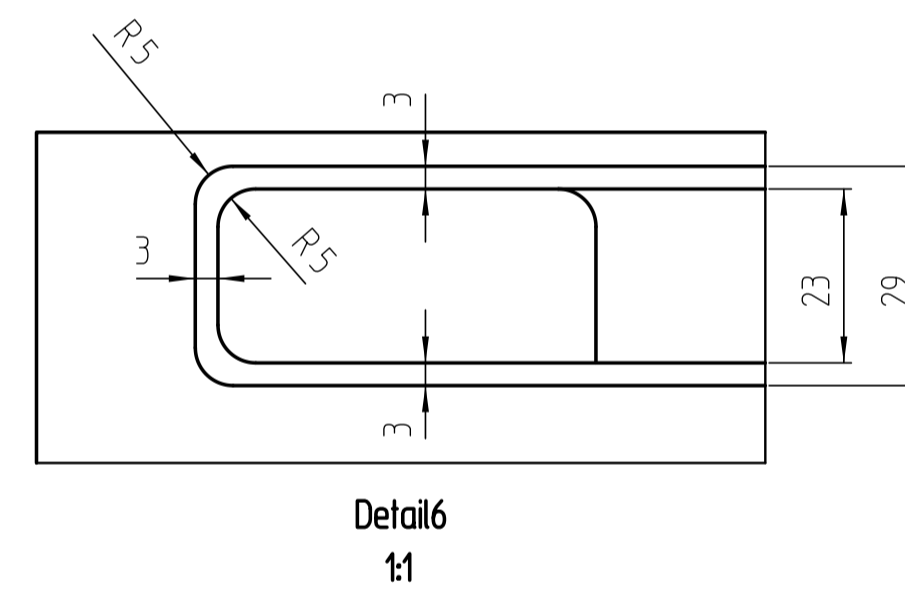
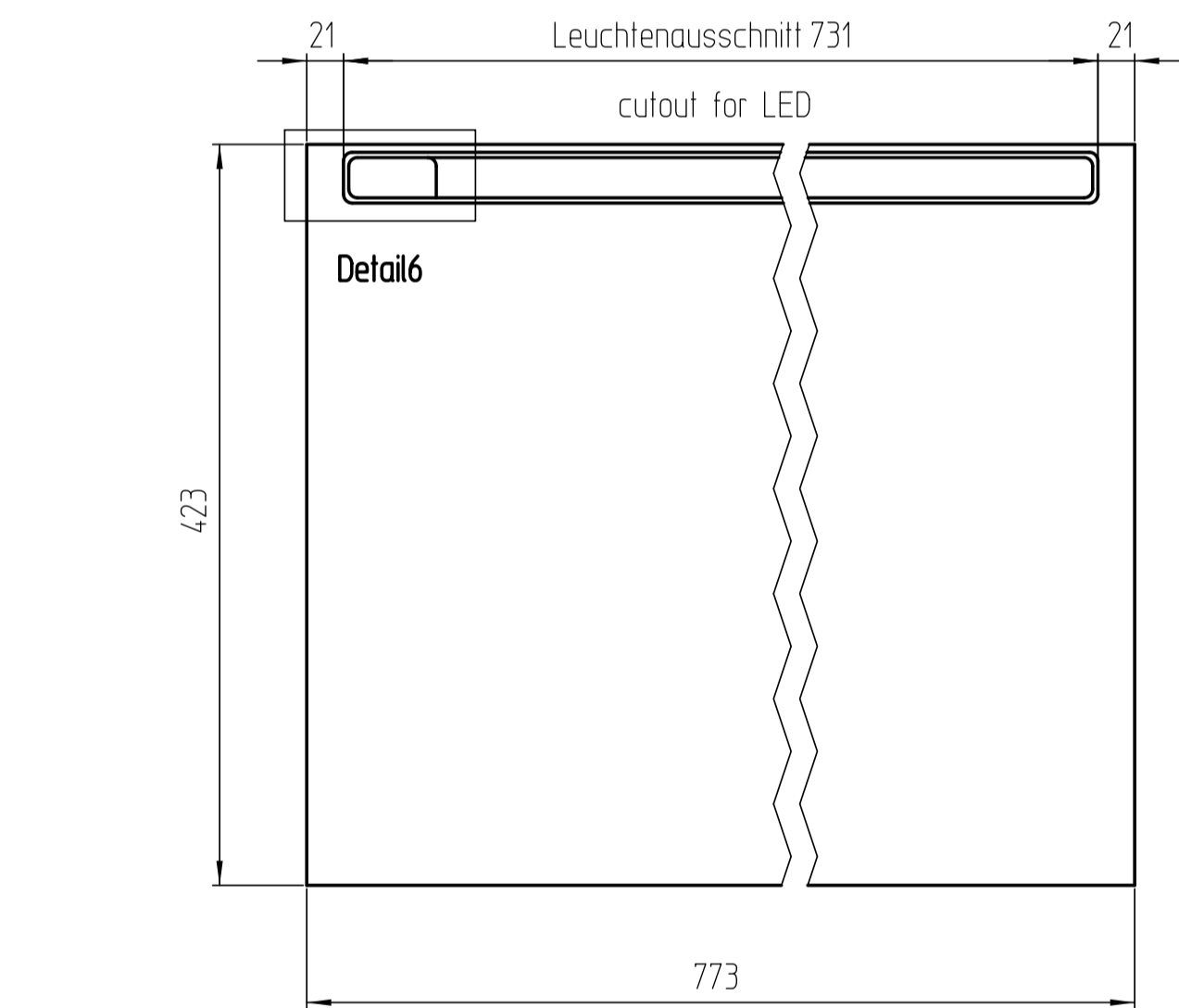
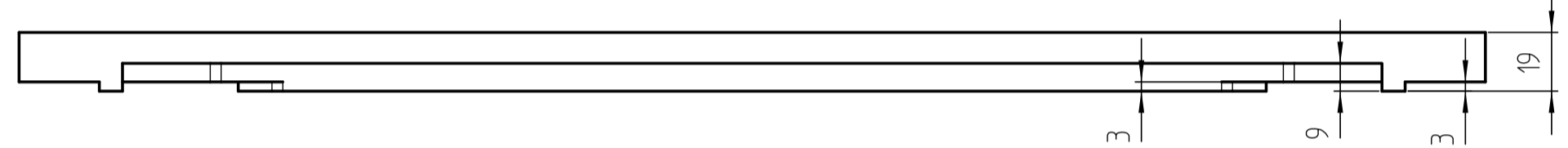
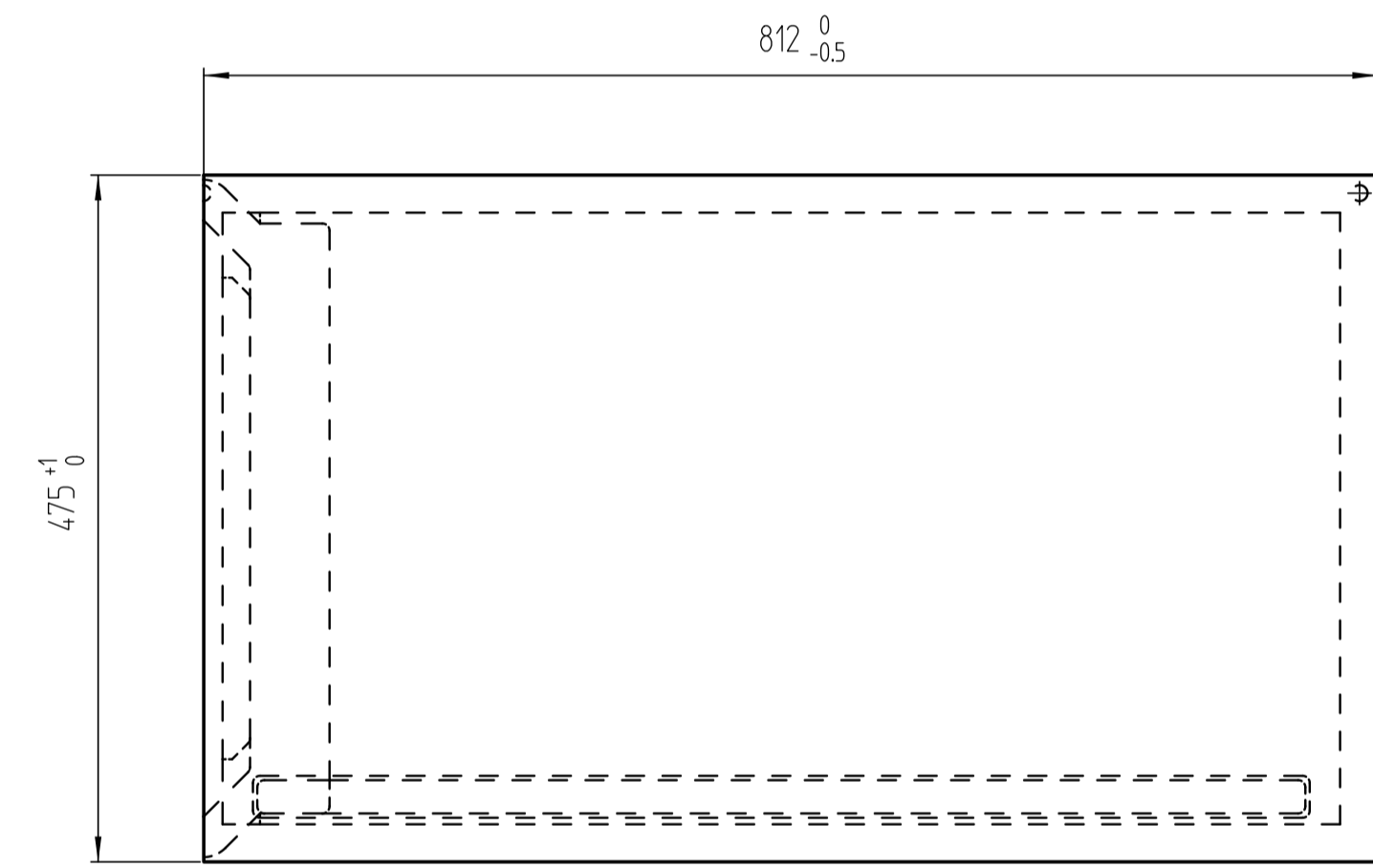
Ausfräsung in der Oberseite / cut out in the top part



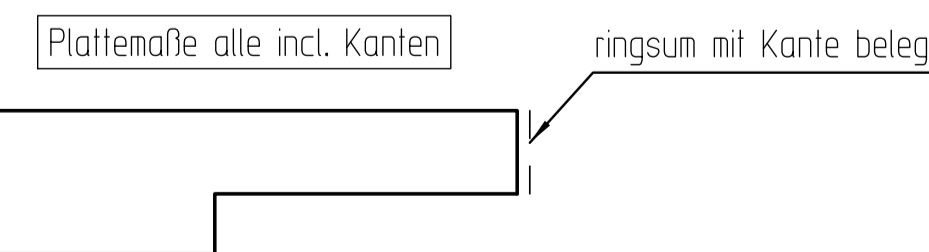
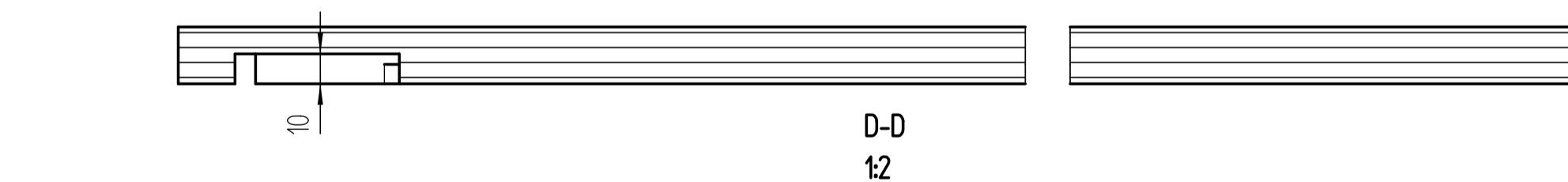
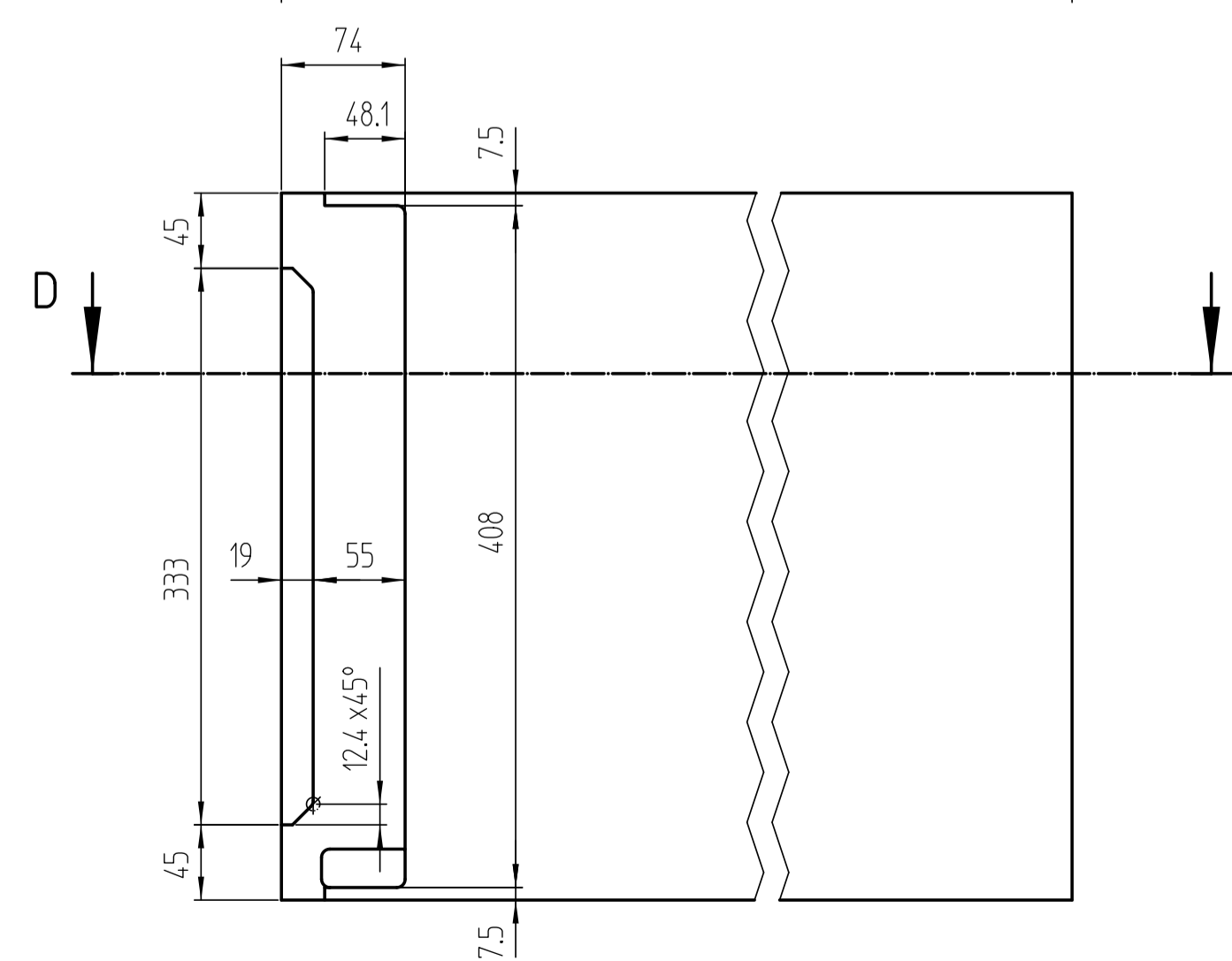
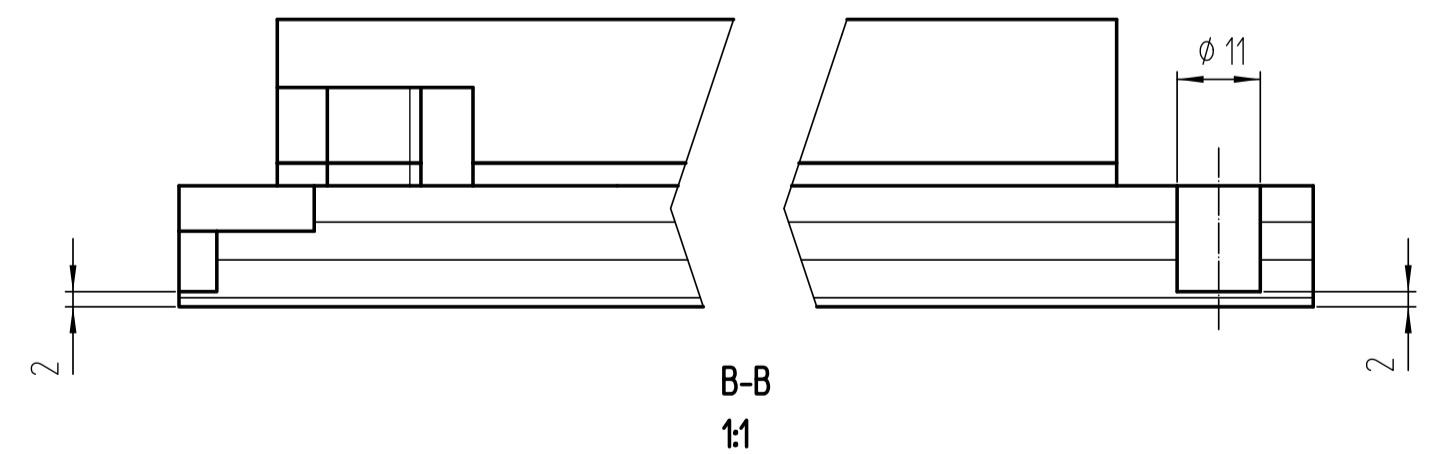
- Zweischaliger Deckel-Aufbau, mit einseitiger Leuchte / two-part top-construction, with one-sided light.
- Verklebt oder zb. geschraubt im Leuchtenkanal / glued or for example screwed in the light channel.
- Verkabelung und Stecker finden in der Ausfräsung platz / cabling and plugs are in the cut out.
- Deckel kpl. zusammen verleimt / both parts complete glued.
- Elektrifizierung nachträglich möglich / electrification later possible.



Ausfräsung in der Unterseite / cut out in the bottom part



2mm sind einzuhalten, unabhängig von der Dicke der Platte



- Plattenwerkstoff und Oberfläche nach Auftrag
- Definierte Schmalseiten mit Kante belegt.
- Belegte Kante mit min. Radius R2mm versehen

Piece	Designation/Description	Drawing/Mat.-Nr.	Pos	Material	DIN/VBN	Remark
Changings						
Used by	Date	Name	First used for	Weight/kg	9,513	Foreign designation
Designed	10.07.20	Studer_A	Free Dim. Tol.	Main Scale	HT 25	Development No.
Released	31.07.20	Studer_A	1:5			704-735
In Change						1 A 1/1
Designation						
Abdeckplatte aussen A800 re. Leuchte einseitig						
Project Customer 901						
www.visplay.com						
<b>visplay</b>						

Any intellectual property right subsisting in this drawing is owned by our companies. Transferring, using or copying without permission is prohibited. Ohne unsere Genehmigung darf diese Zeichnung weder kopiert noch an Dritte Personen weitergegeben werden.