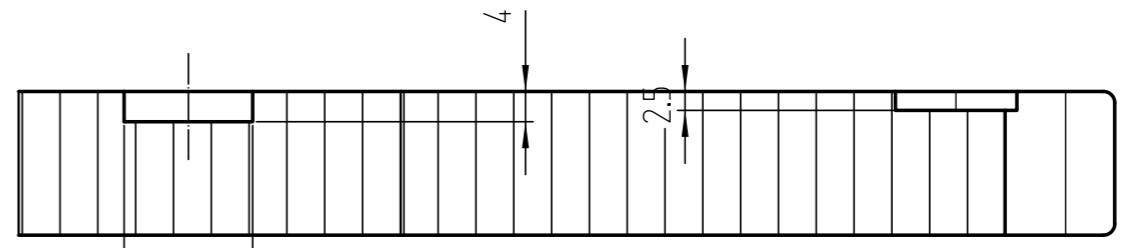
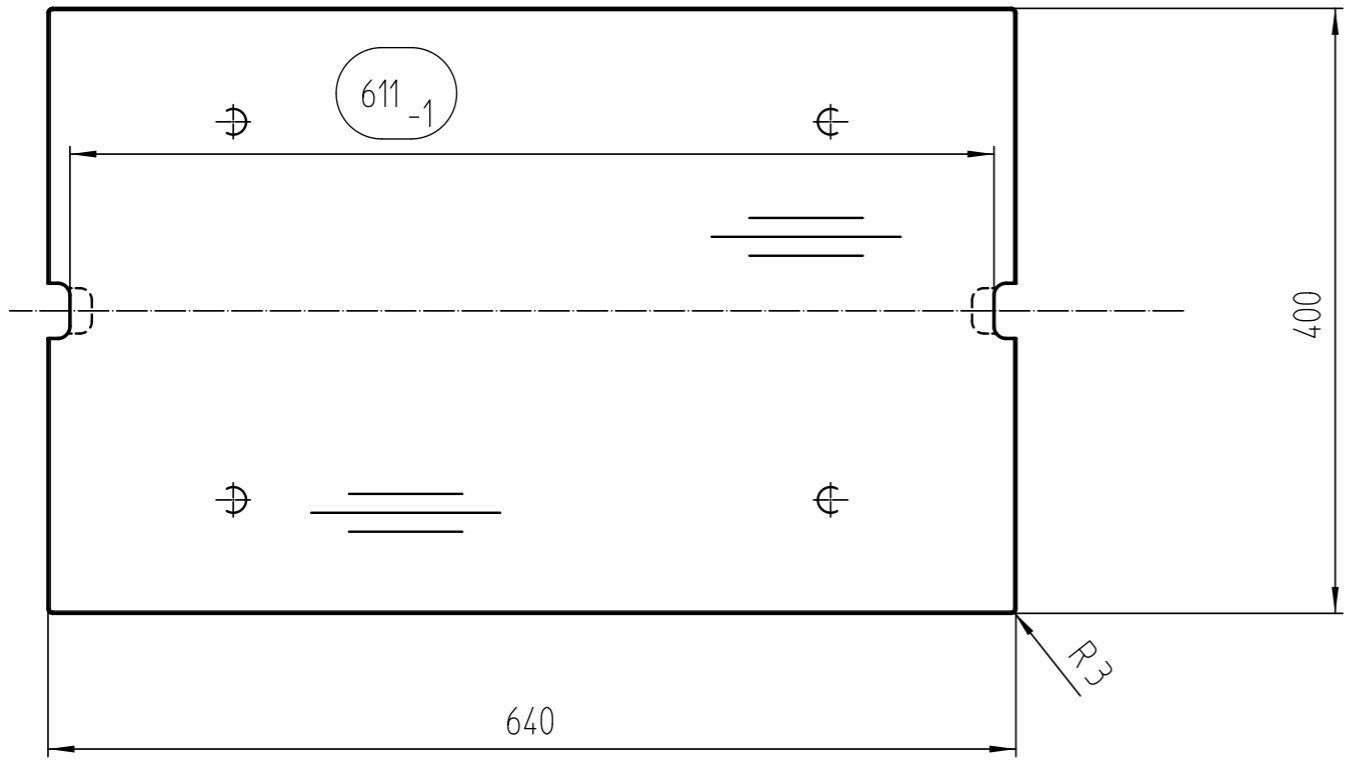
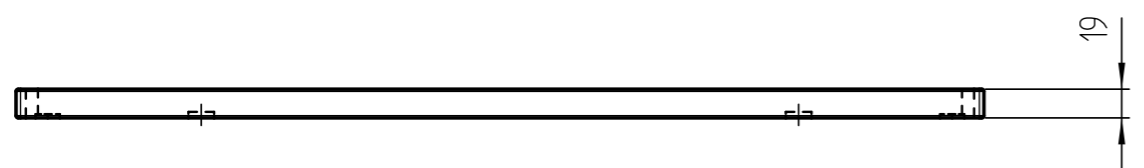
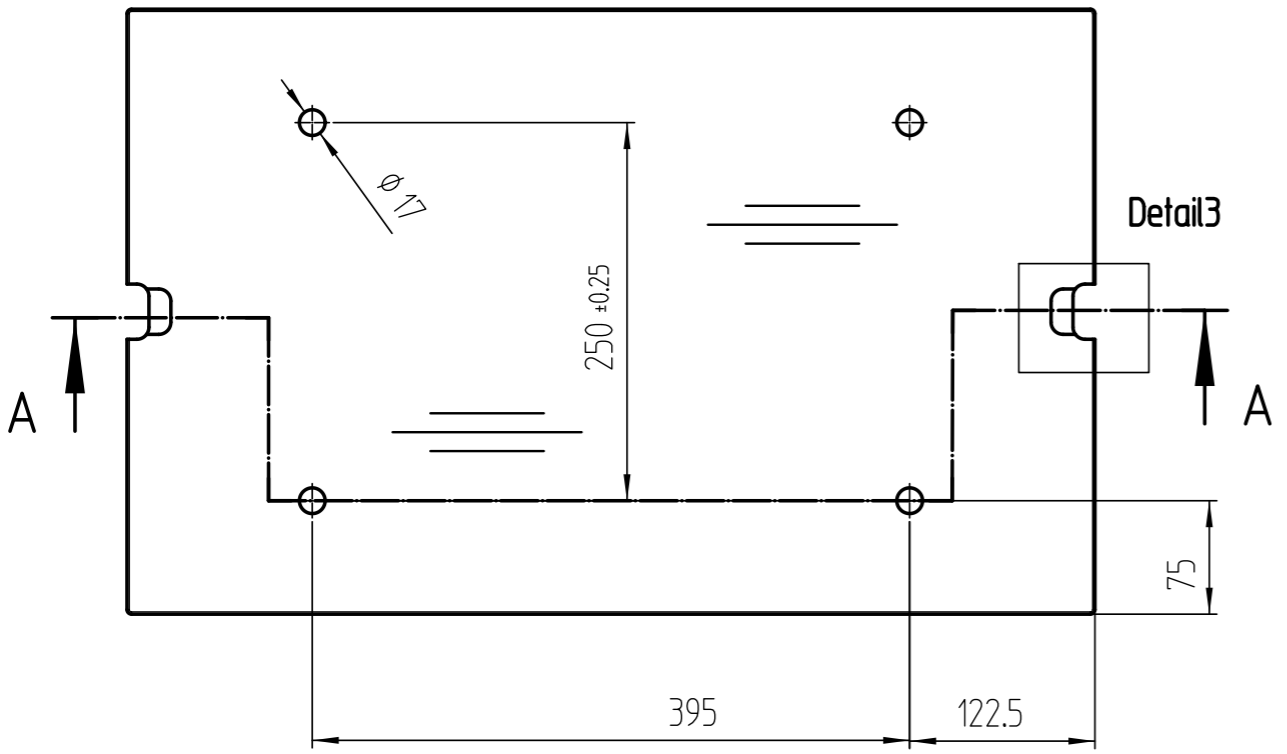


Any intellectual property right subsisting in this drawing is owned by our companies. Transmitting, using or copying without permission is prohibited.
Ohne unsere Genehmigung darf diese Zeichnung weder kopiert noch an Drittpersonen weitergegeben werden.

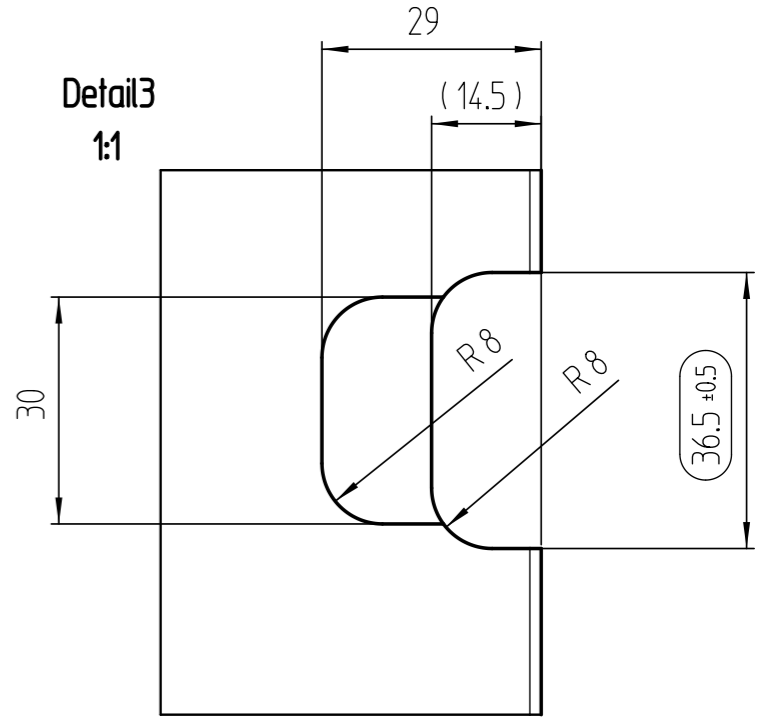
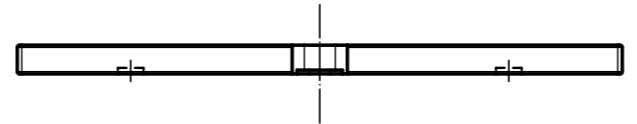


Detail1 A-A



Detail1 1:1

für Achse 650 / for axis 650



Detail3 1:1

top and bottom are visible surfaces
front edges circumferentially occupied

Ober- und Unterseite sind Sichtflächen
umlaufend mit 2 mm Kante belegt

corners rounded R3
front edges circumferentially rounded R1,5
cutting edges finely broken

Ecken gerundet R3
Kanten umlaufend gerundet R1,5
Ausschnittkanten fein gebrochen

Piece	Designation/Description	Drawing/Mat.-Nr.	Pos	Material	DIN/VBN	Remark
Changings						
Used by		First used for		Foreign designation		Format Index Sheet
	Date	Name	Weight/kg	3,628	Development No.	
Designed	04.07.23	Sander_M	Free Dim. Tol.	Main Scale	100-0267	3 A 1/1
Released	04.07.23	Sander_M	HT 25	1:5		
In Change					Replacement for	
Designation				Holztablar Wooden shelf A650		
Project				Customer901		
www.visplay.com						