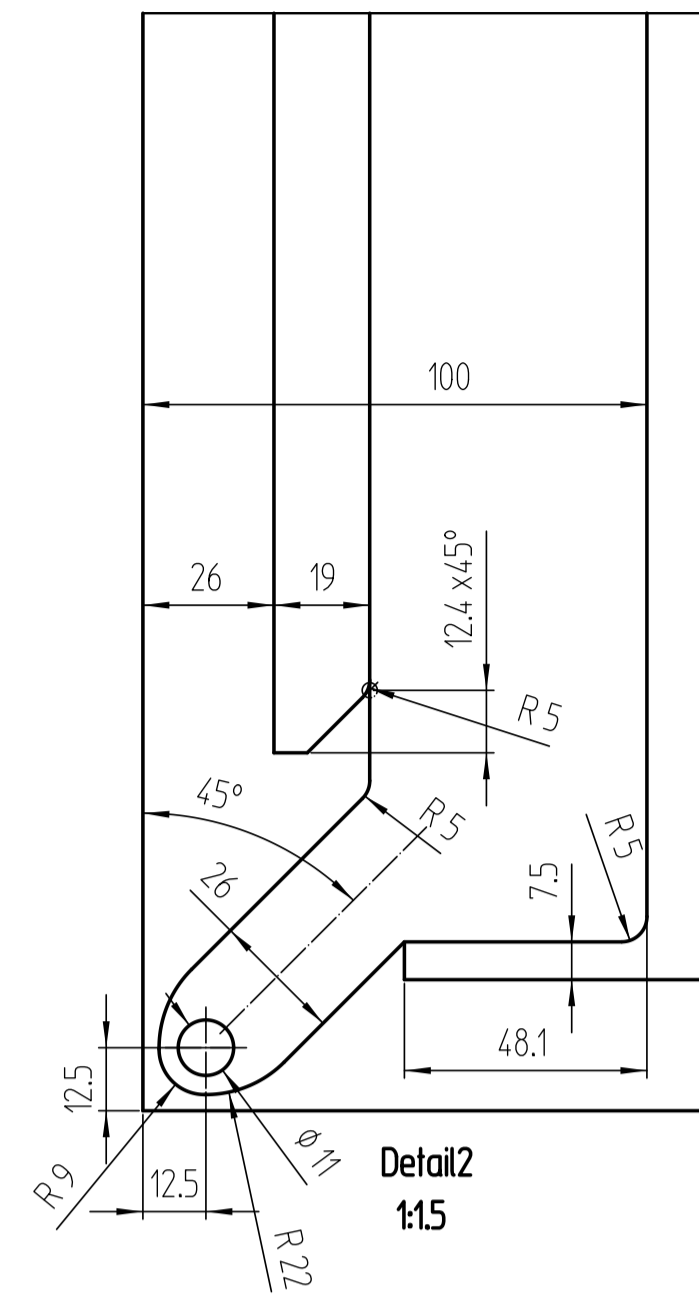
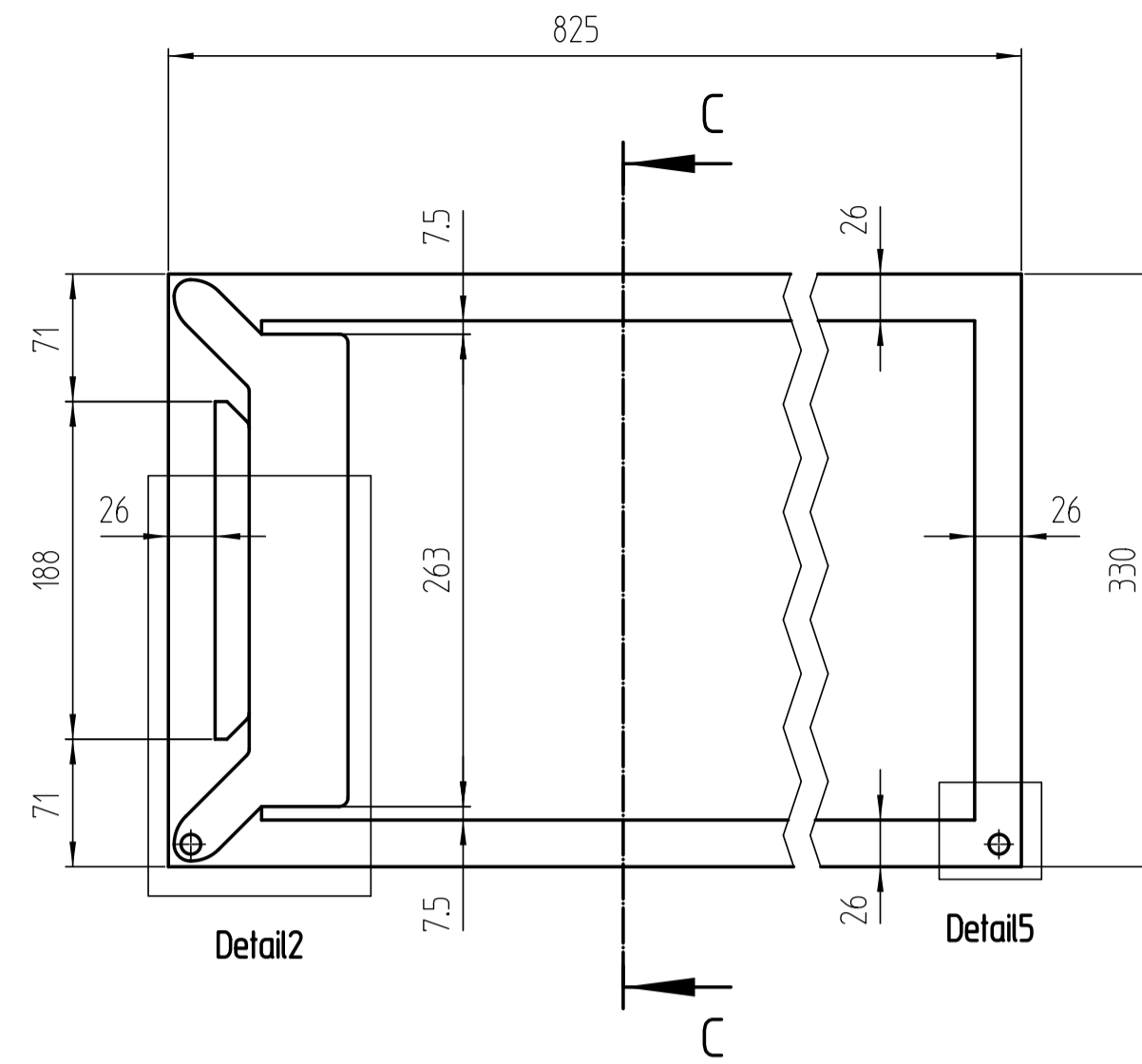
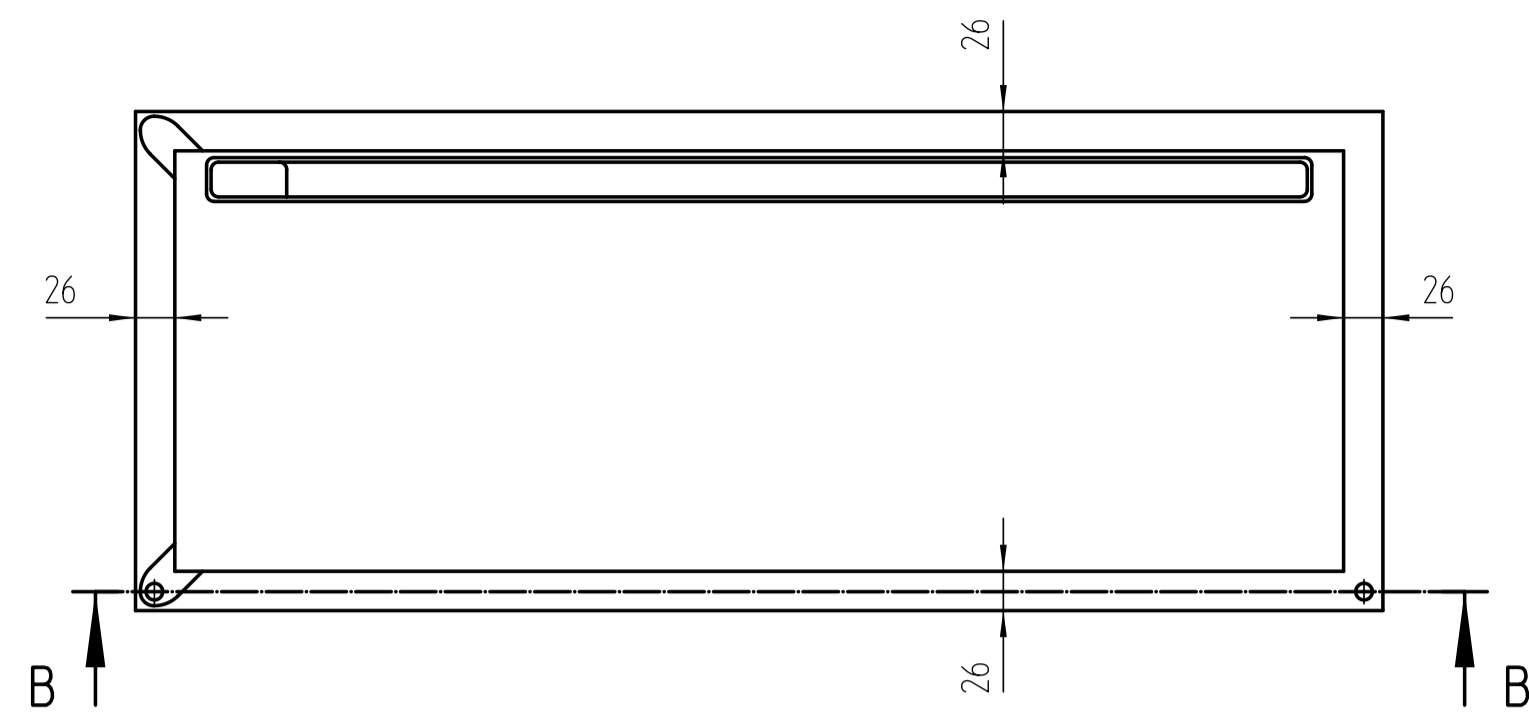
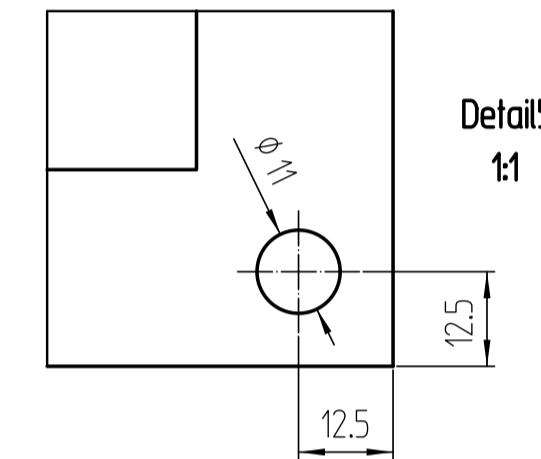
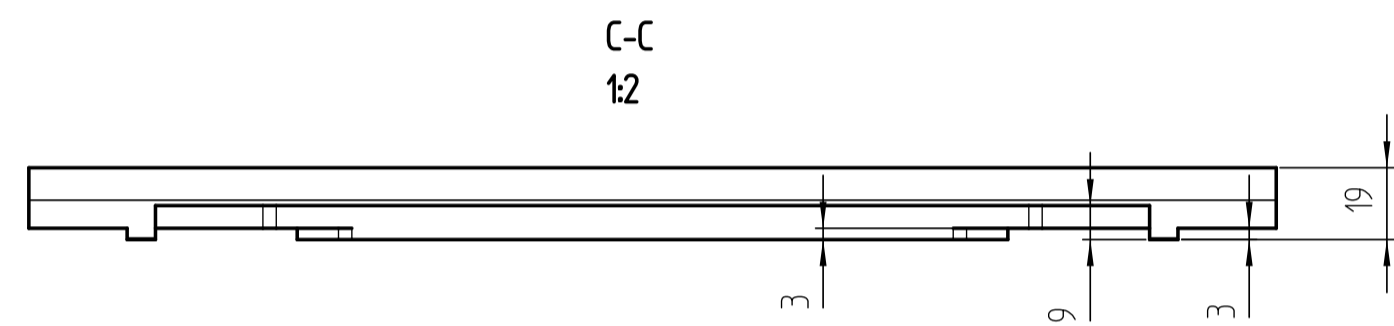
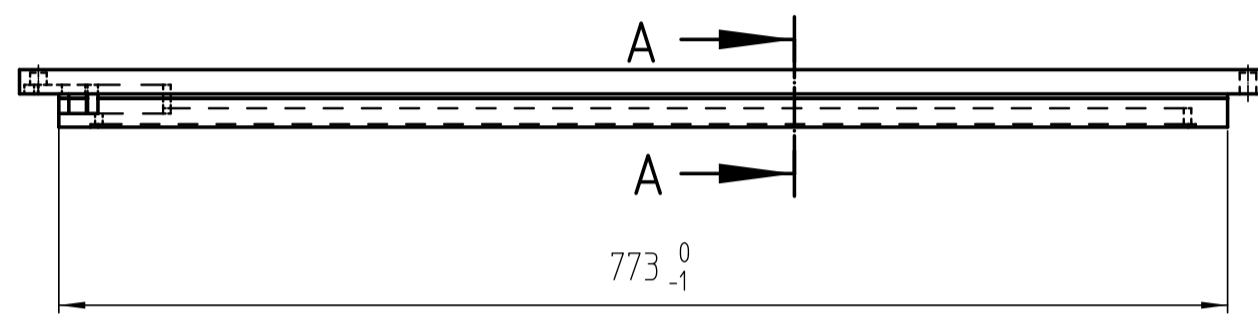
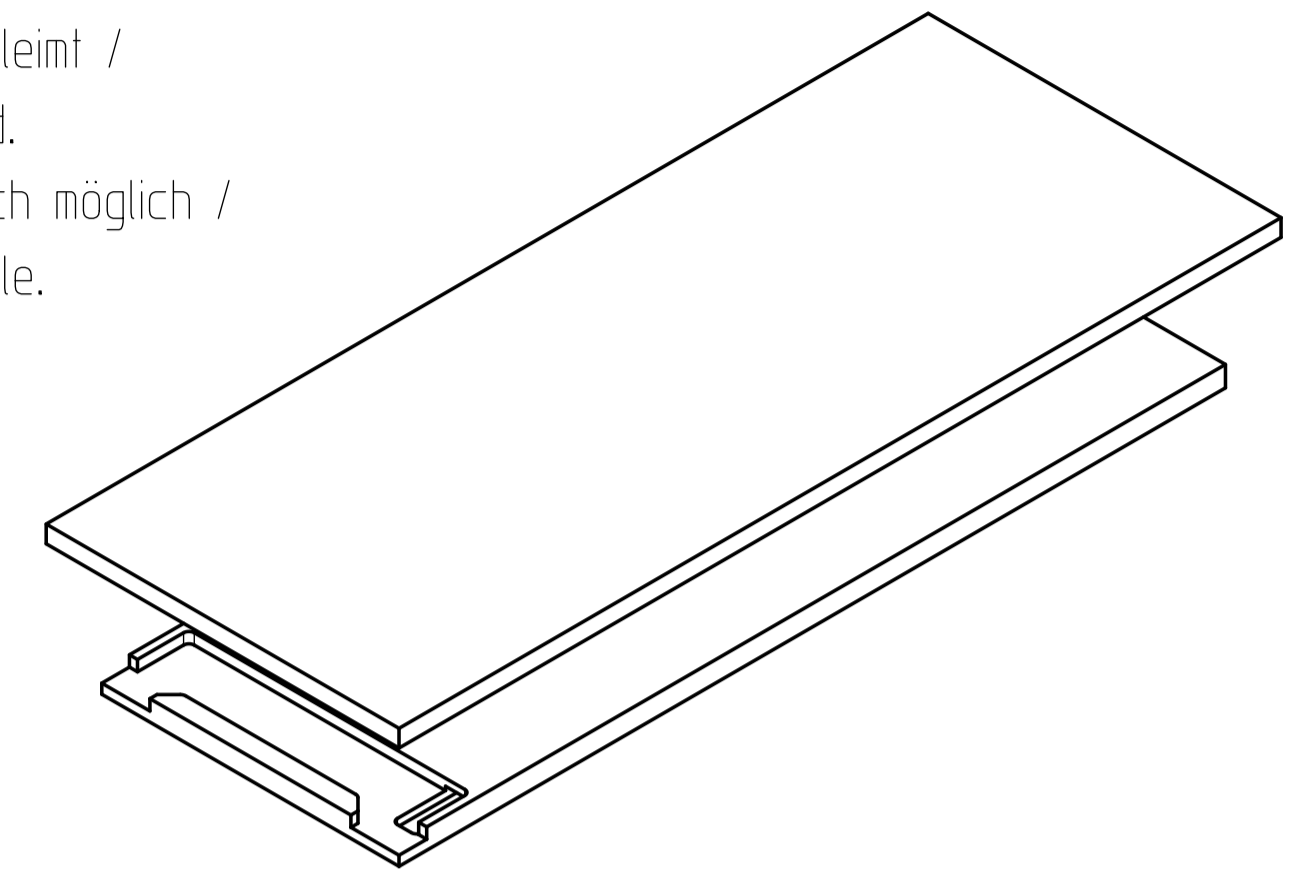


Ausfräsung in der Oberseite / cut out in the top part

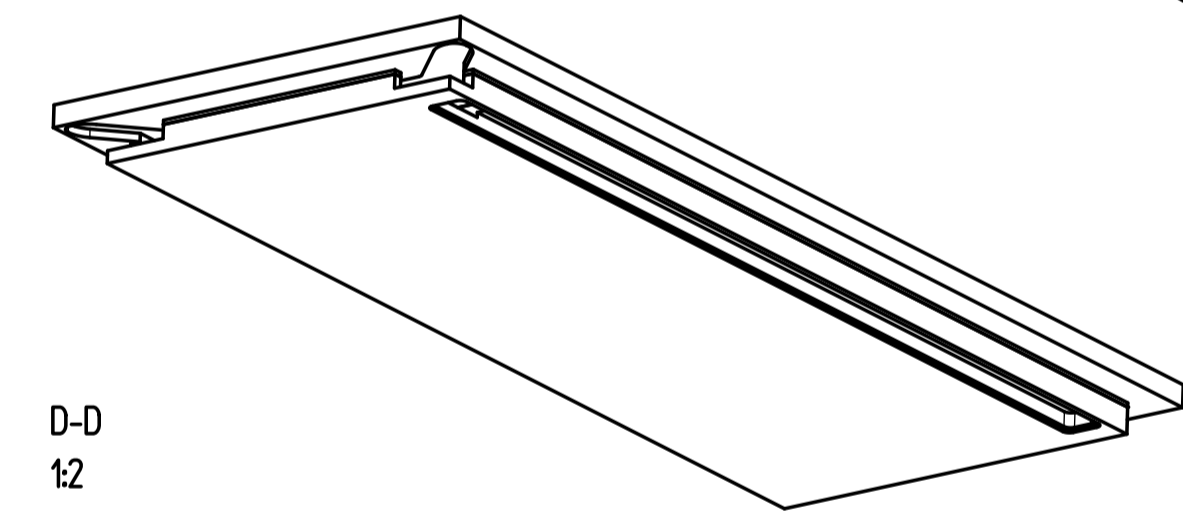
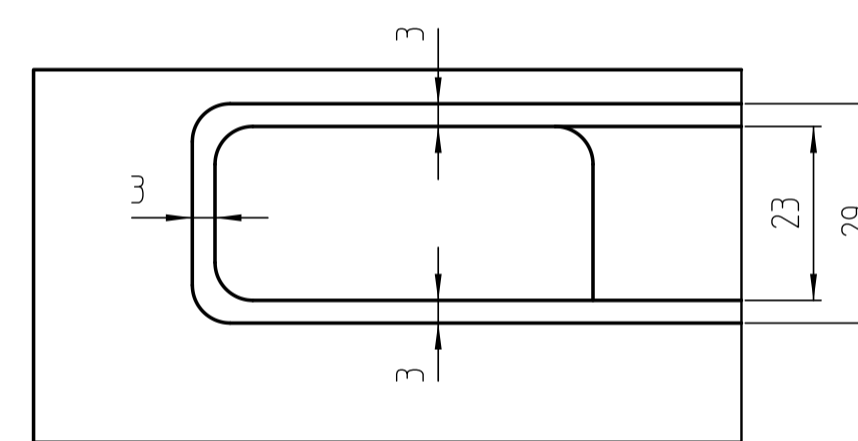
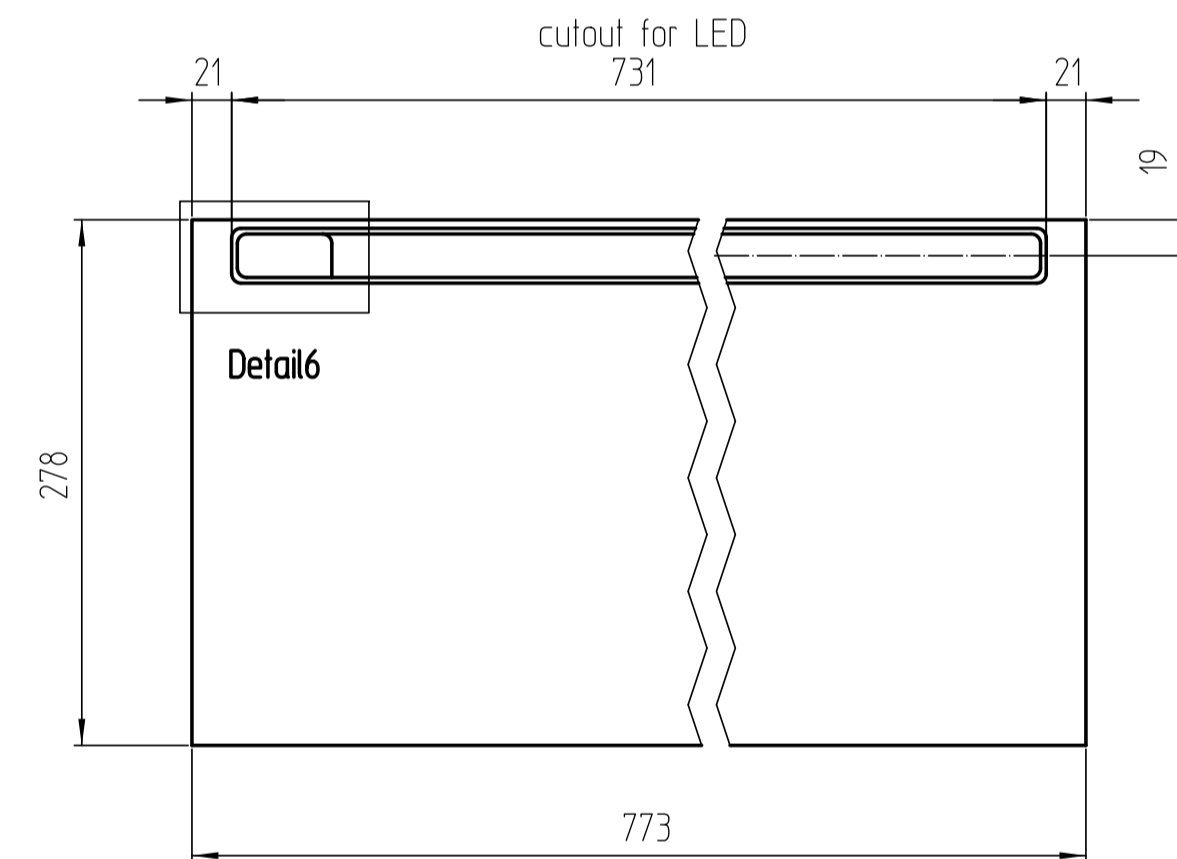
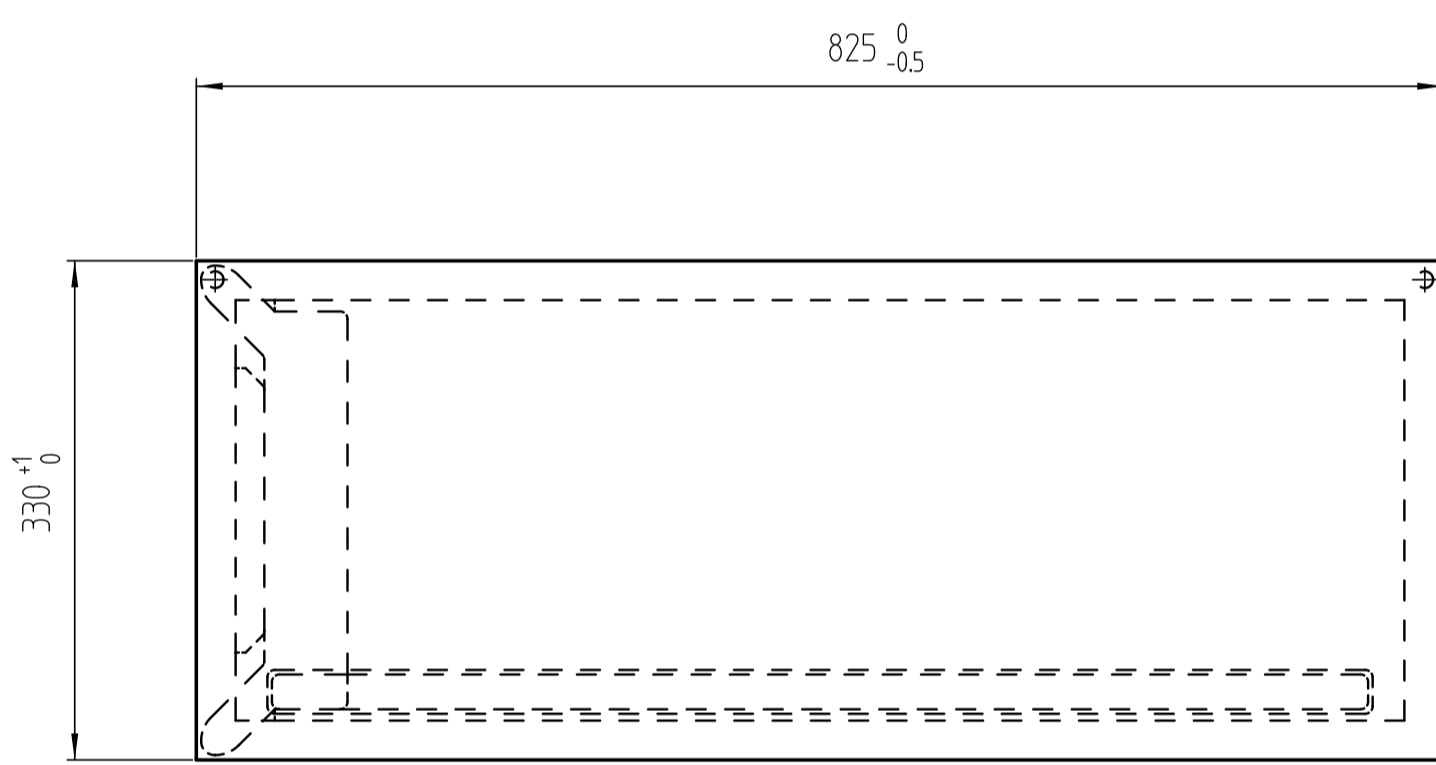


- Zweischaliger Deckel-Aufbau, mit einseitiger Leuchte / two-part top-construction, with one-sided light.
- Verklebt oder zb. geschraubt im Leuchtenkanal / glued or for example screwed in the light channel.
- Verkabelung und Stecker finden in der Ausfräsung platz / cabling and plugs are in the cut out.

- Deckel kpl. zusammen verleimt / both parts complete glued.
- Elektrifizierung nachträglich möglich / electrification later possible.

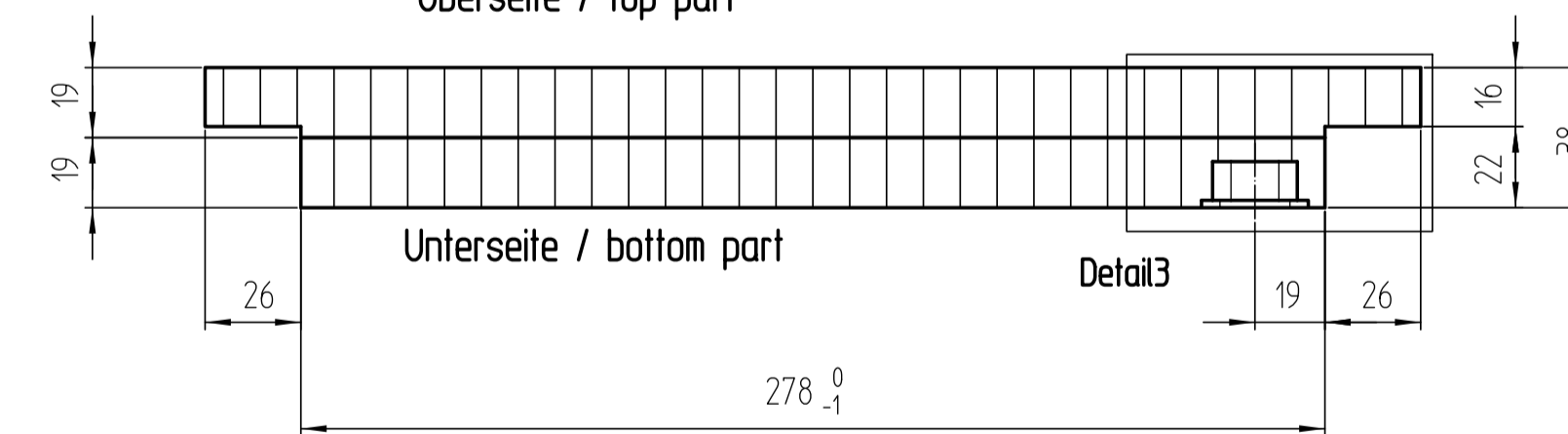


Ausfräsung in der Unterseite / cut out in the bottom part

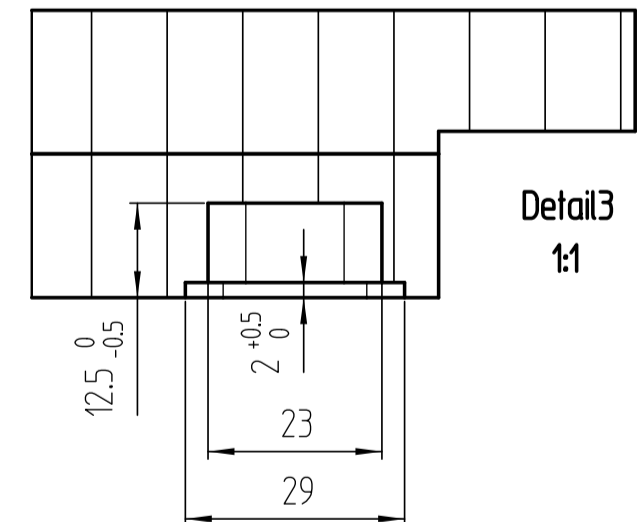


A-A 1:2

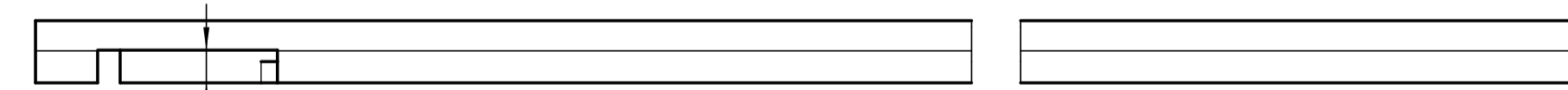
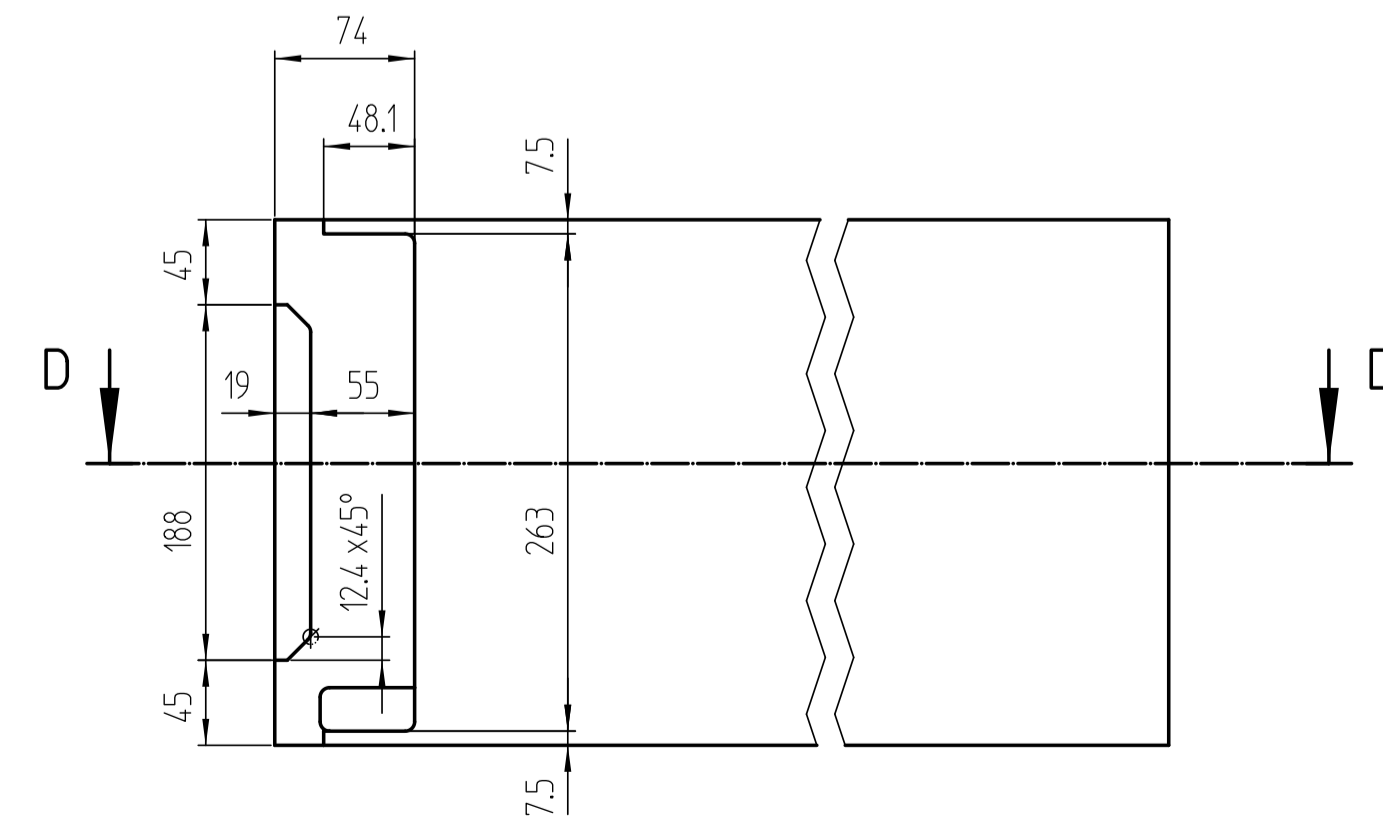
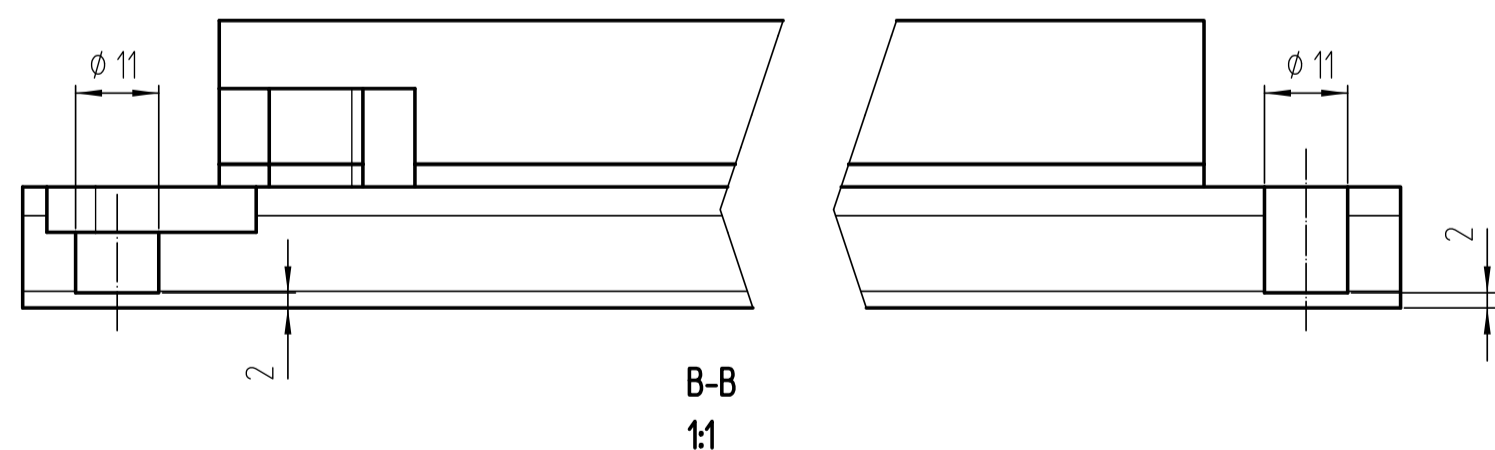
Oberseite / top part



Unterseite / bottom part



2mm sind einzuhalten, unabhängig von der Dicke der Platte



Plattenmaße alle incl. Kanten ringsum mit Kante belegt

Plattenwerkstoff und Oberfläche nach Auftrag

Definierte Schmalseiten mit Kante belegt.

Belegte Kante mit min. Radius R2mm versehen

Piece	Designation/Description	Drawing/Mat.-Nr.	Pos	Material	DIN/VBN	Remark
Changes						
Used by	Date	Name	First used for	Weight/kg	6,414	Foreign designation
Designed	15.07.20	Studer_A	Free Dim. Tol.	Main Scale	HT 25	Development No.
Released	31.07.20	Studer_A	1:5			704-743
In Change						1 A 1/1
Designation						
Abdeckplatte einzeln T330 A800						
Leuchte einseitig						
Project Customer 901						
www.visplay.com						



Any intellectual property right subsisting in this drawing is owned by our companies. Transferring, using or copying without permission is prohibited. Ohne unsere Genehmigung darf diese Zeichnung weder kopiert noch an Dritte Personen weitergegeben werden.