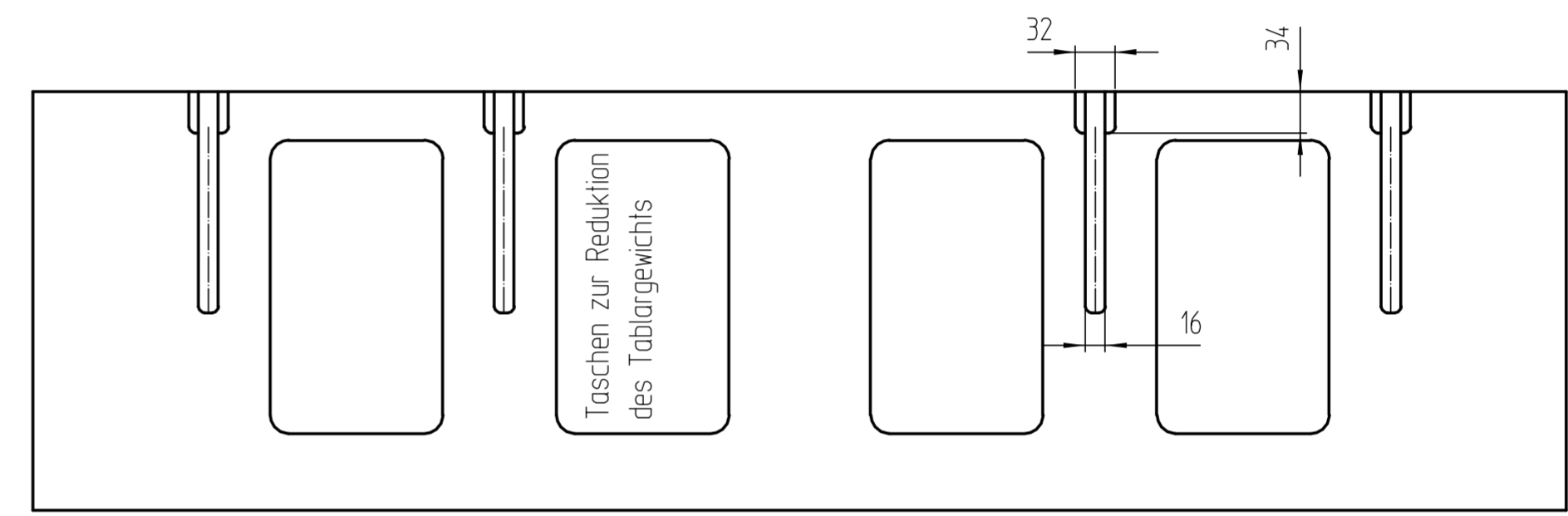
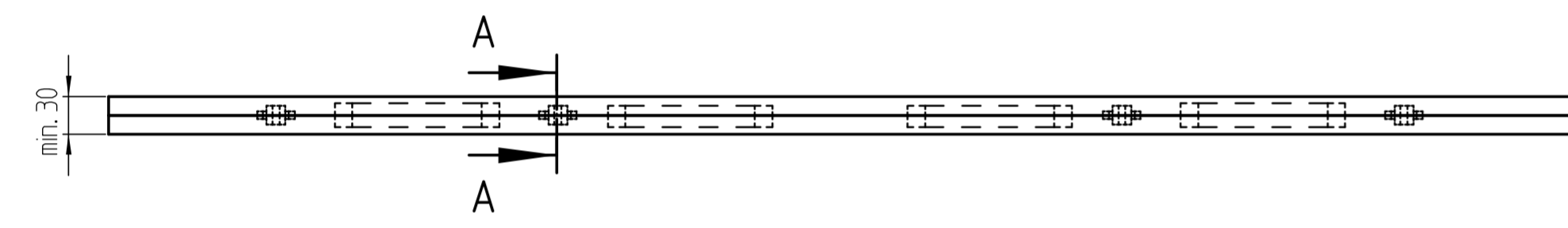
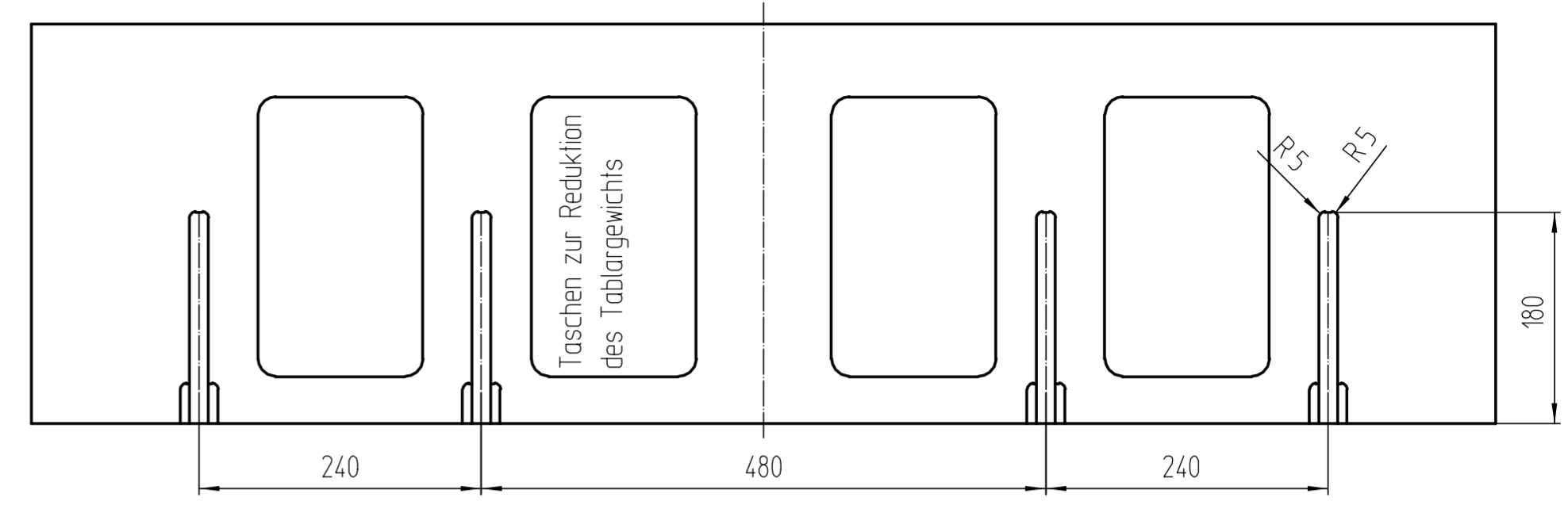
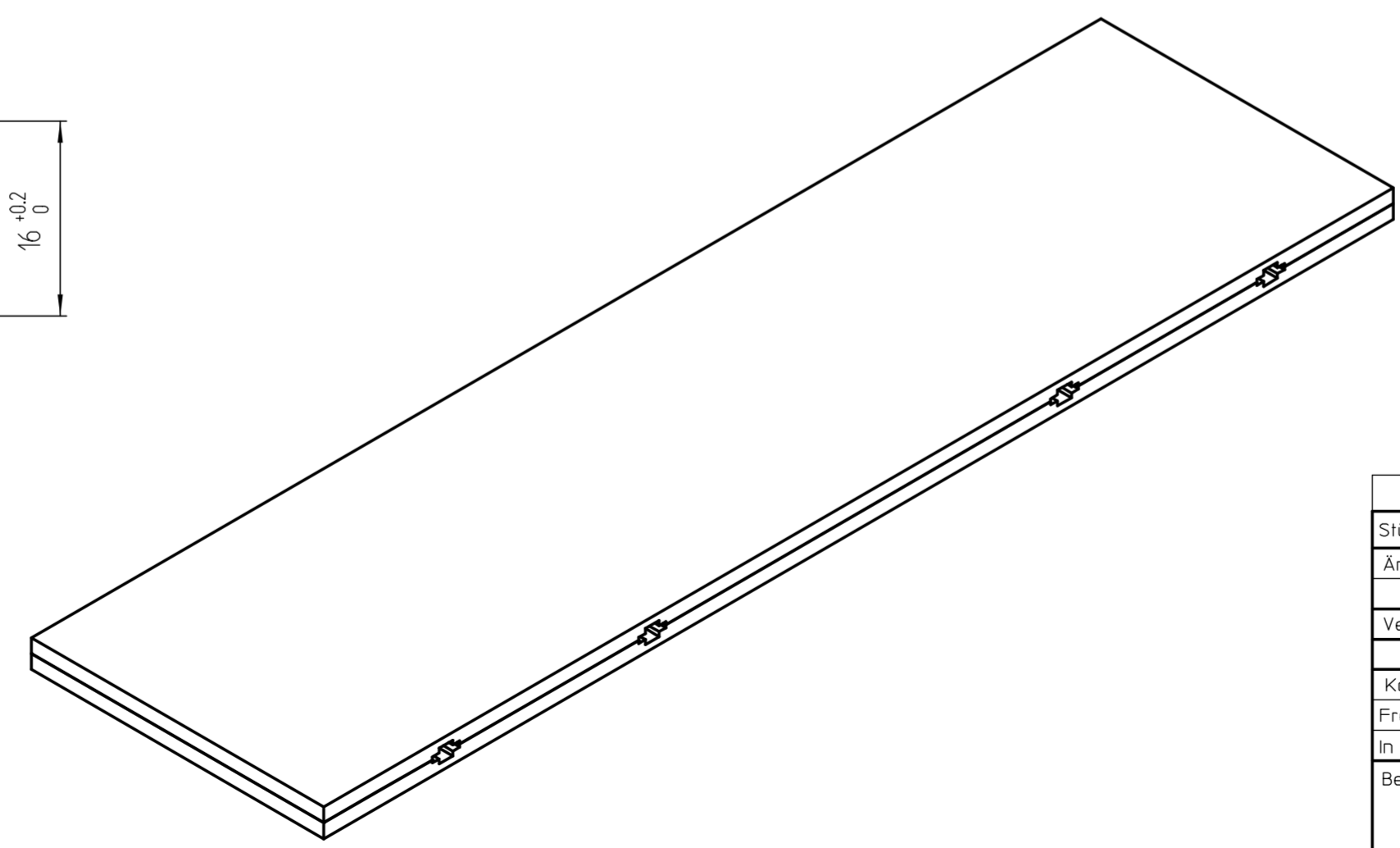
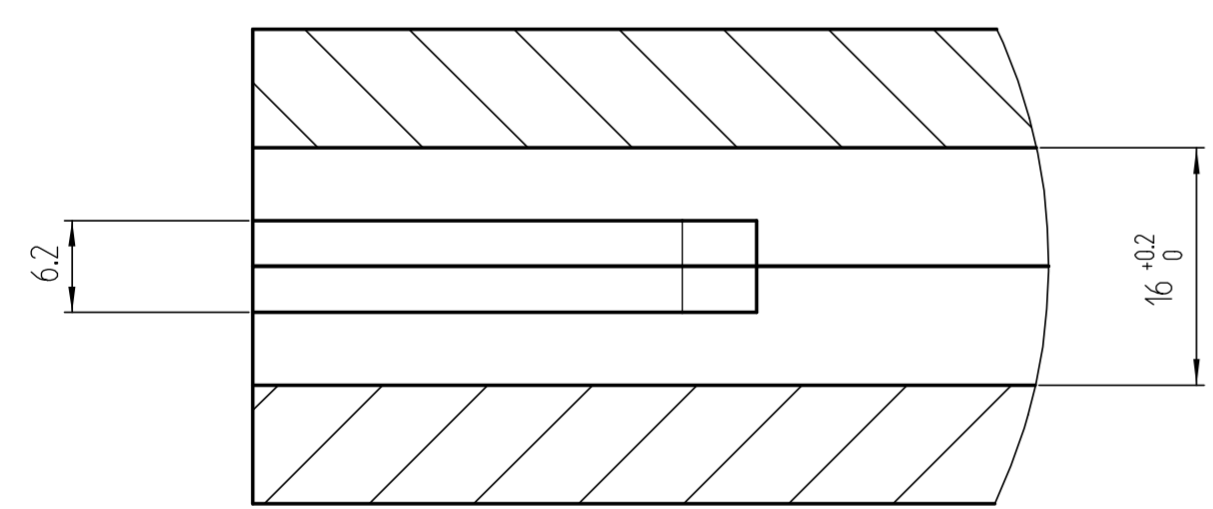


Innenansicht obere Schale



Innenansicht untere Schale



Ohne unsere Genehmigung darf diese Zeichnung weder kopiert noch an Drittpersonen weitergegeben werden.

Stück	Benennung/Bezeichnung	Zeichnung/Mat.-Nr.	Pos	Werkstoff	DIN/VBN	Bemerkung
Änderungen						
Verwendung in		Erstm.Überg.Verw.		Fremdbez.		Format Index Blatt
	Datum	Name	Gewicht/kg	8.123	Entwicklungsnr.	
Konstruiert	16.10.15	Ackerman	Freimaßtoleranz	Hauptmaßstab	229-887	2 A 1
Freigegeben	22.10.15	Ackerman	ISO 2768-mK	1:5	Ers. für	
In Änderung						
Benennung					Holztablar ohne LED L1245mm	
Projekt						
Kunde 902						
www.visplay.com						