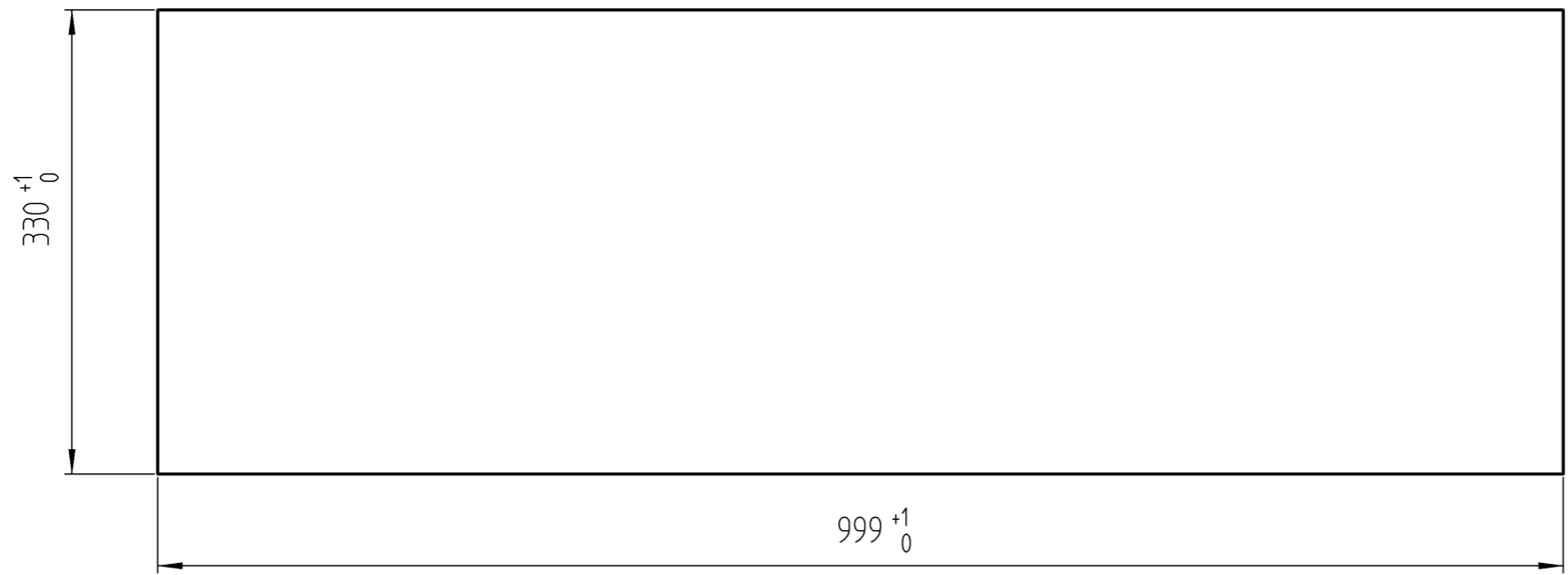
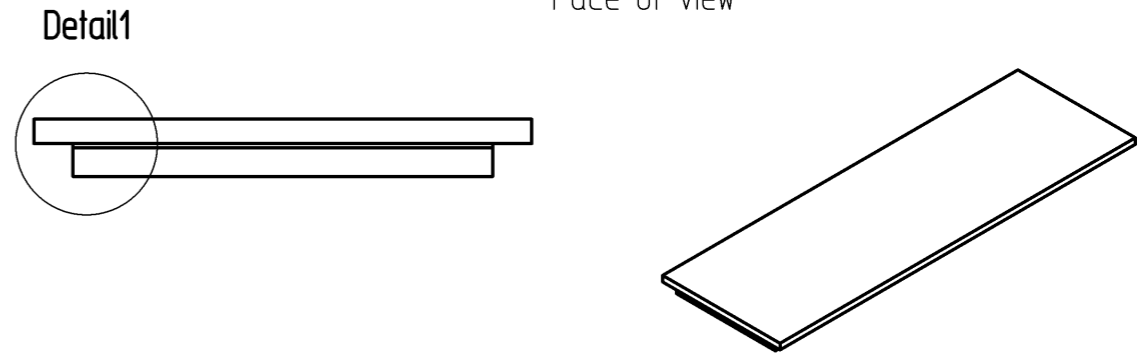
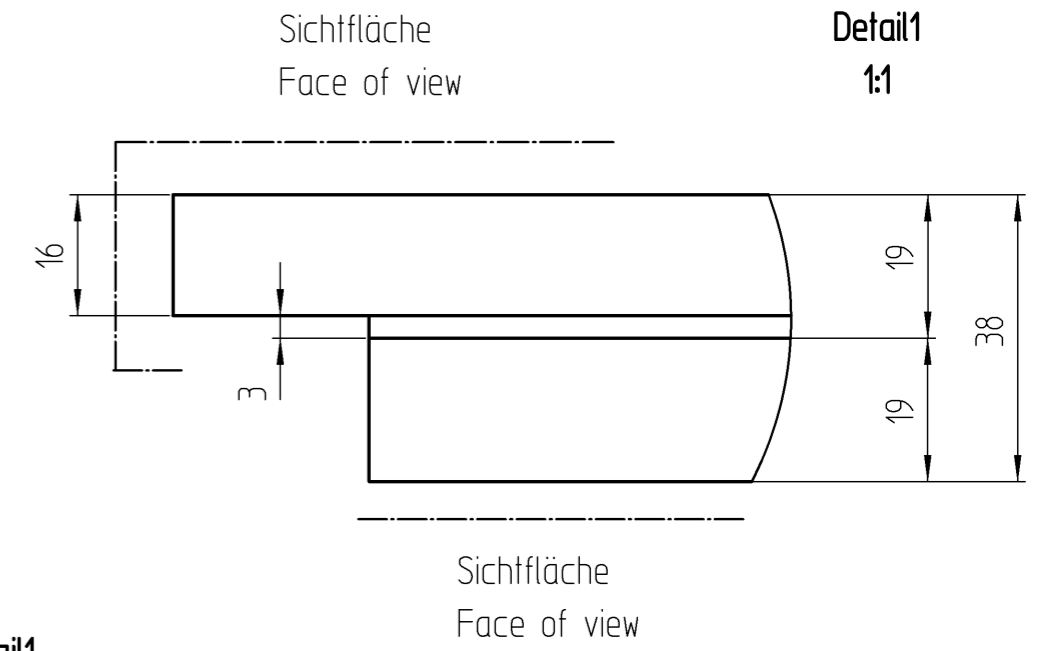
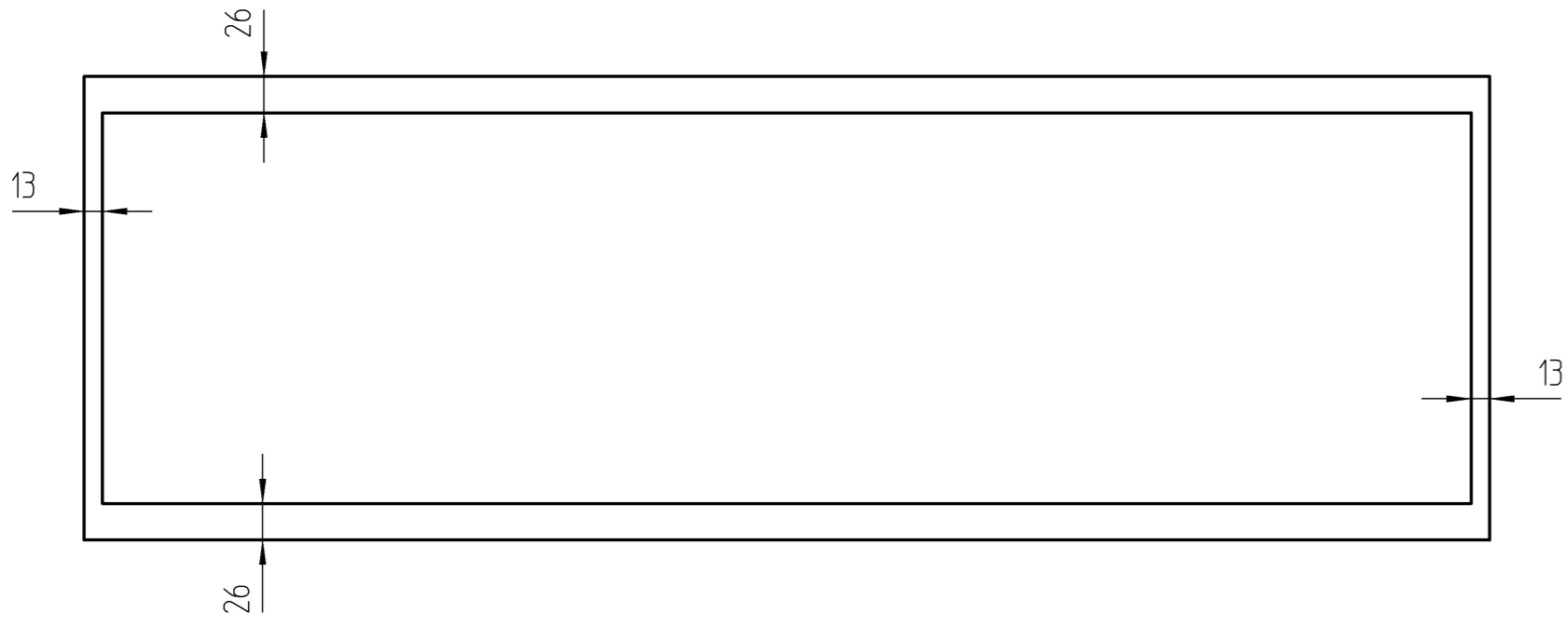


Any intellectual property right subsisting in this drawing is owned by our companies. Transmitting, using or copying without permission is prohibited.  
Ohne unsere Genehmigung darf diese Zeichnung weder kopiert noch an Drittpersonen weitergegeben werden.

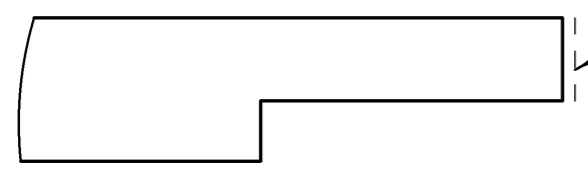


Holz, Kanten und Oberfläche nach Auftrag  
Definierte Schmalseiten mit Kante belegt.  
Belegte Kante mit min. Radius R2mm versehen

wood, edges & surface to be advised  
defined narrow side covered with edges  
edges with R2mm

Plattemaße alle incl. Kanten  
panel dimensions incl. edges

ringsum mit Kanten belegt  
edged all around



Piece	Designation/Description	Drawing/Mat.-Nr.	Pos	Material	DIN/VBN	Remark
Changings						
Used by		First used for		Foreign designation		
	Date	Name	Weight/kg	8,417	Development No.	
Designed	10.11.20	Studer_A	Free Dim. Tol.	Main Scale	704-968	3 A 1/1
Released	16.11.20	Studer_A	HT 25	1:5		
In Change					Replacement for	
Designation				wooden shelf mid A1000 T330 Abdeckplatte mitte A1000 T330		
Project Customer901						
www.visplay.com						