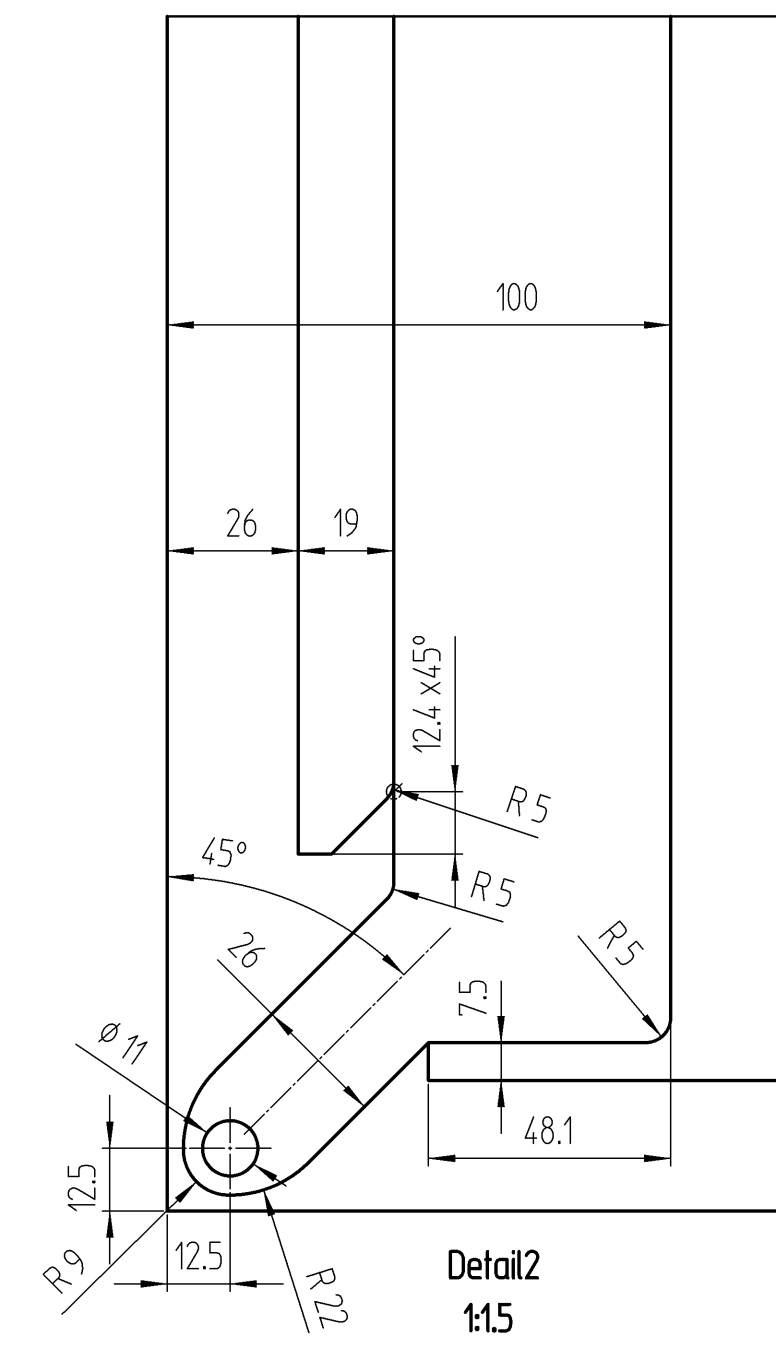
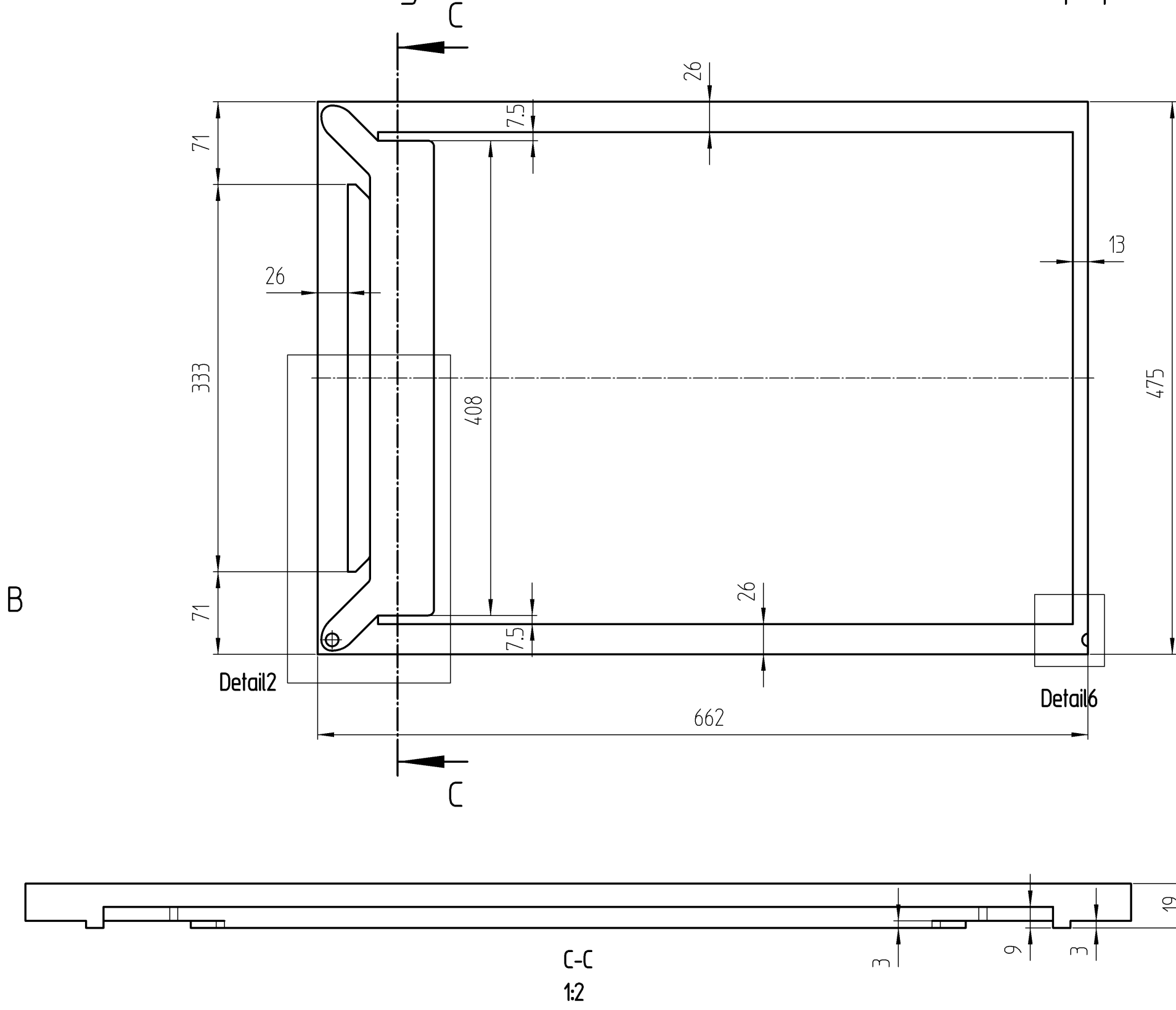
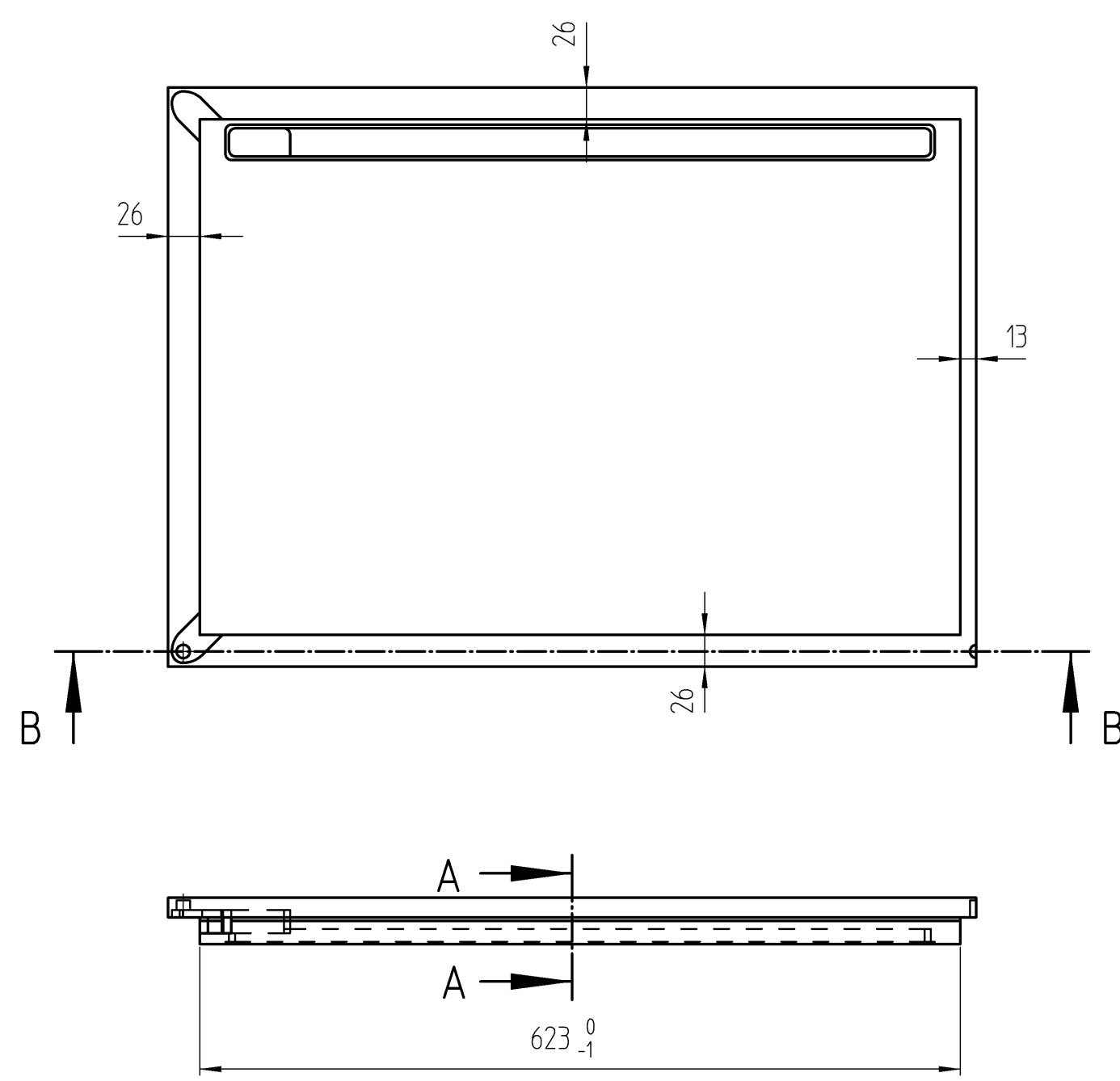
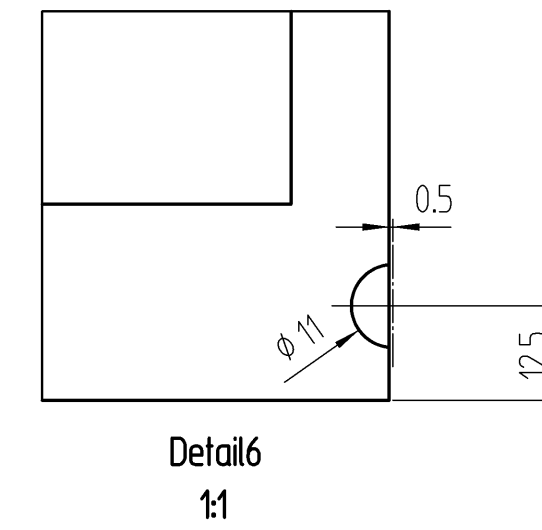
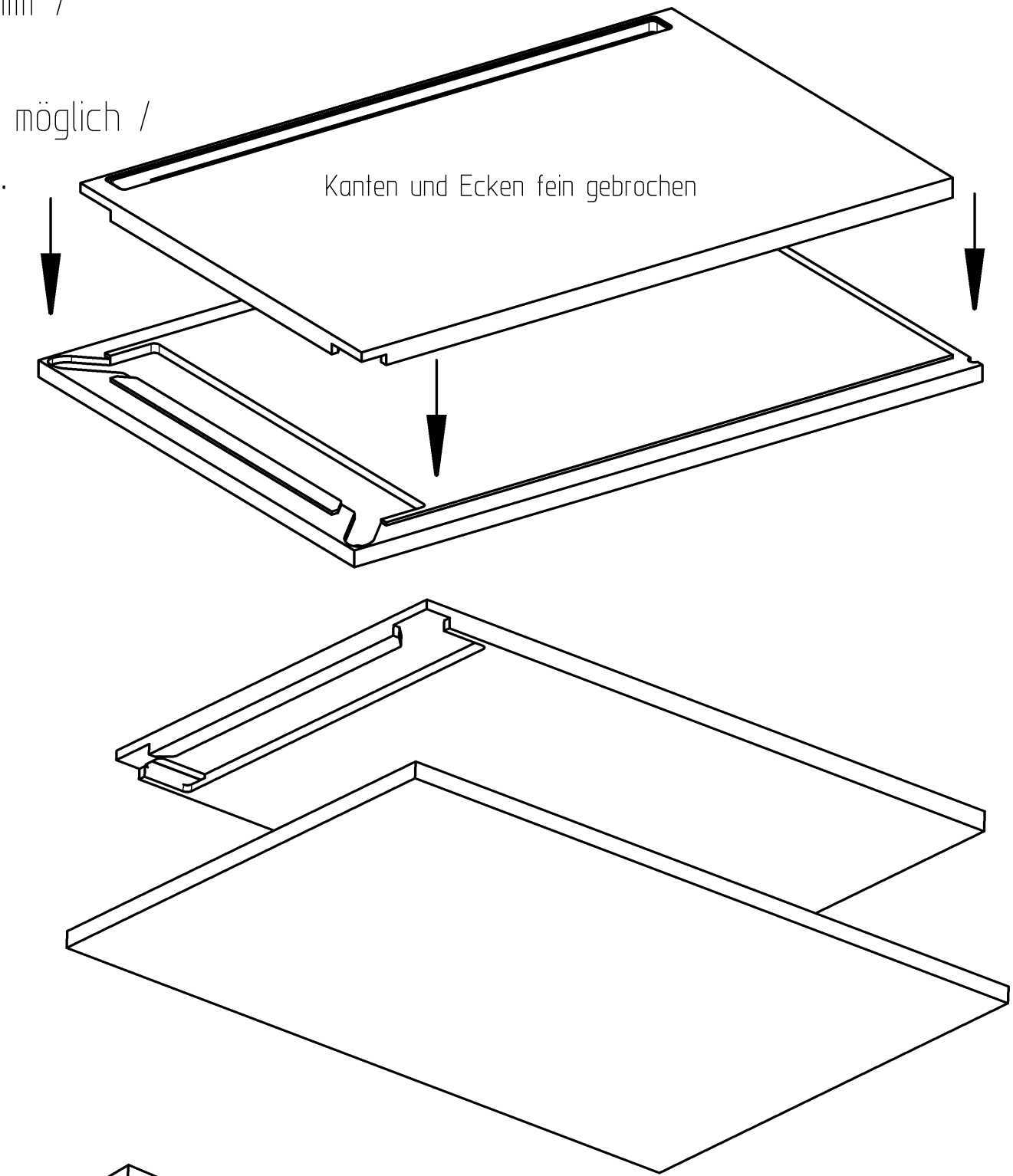


Ausfräsung in der Oberseite / cut out in the top part

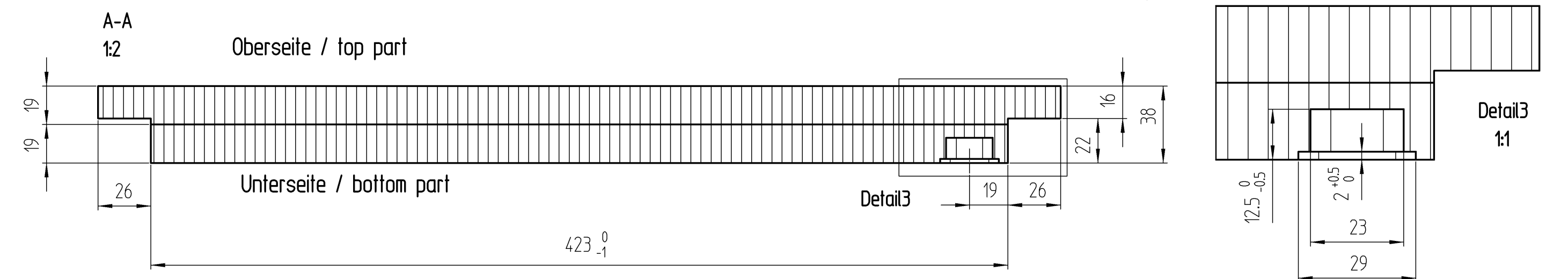
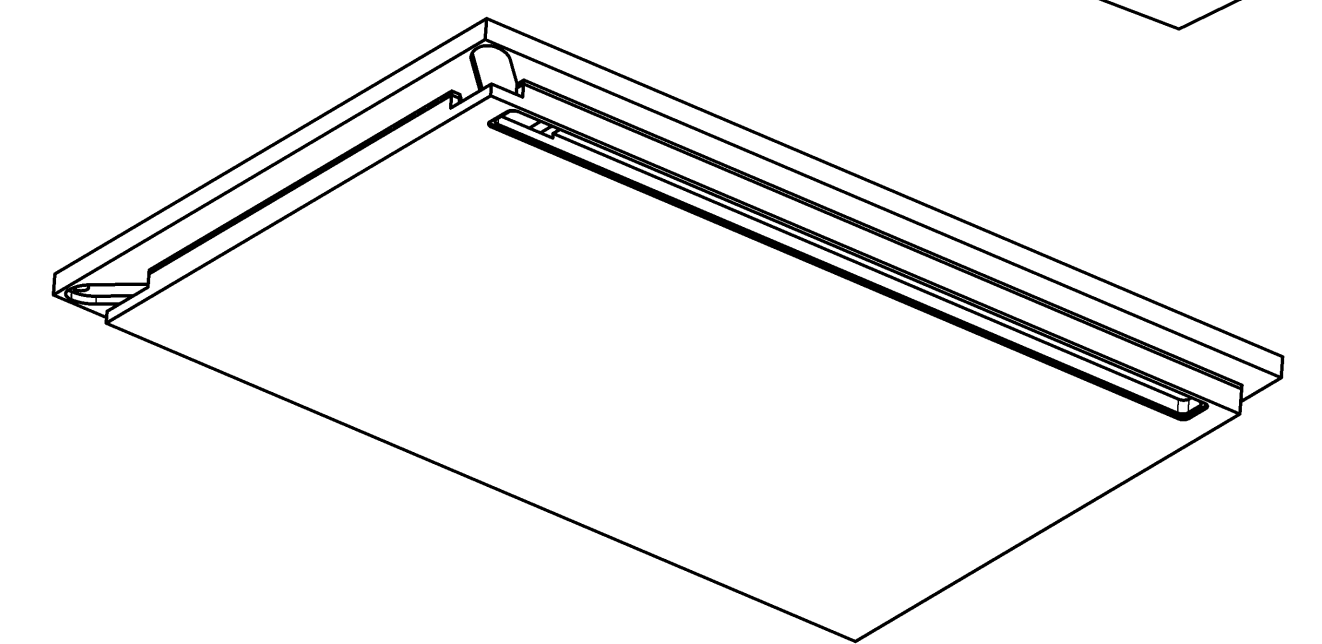
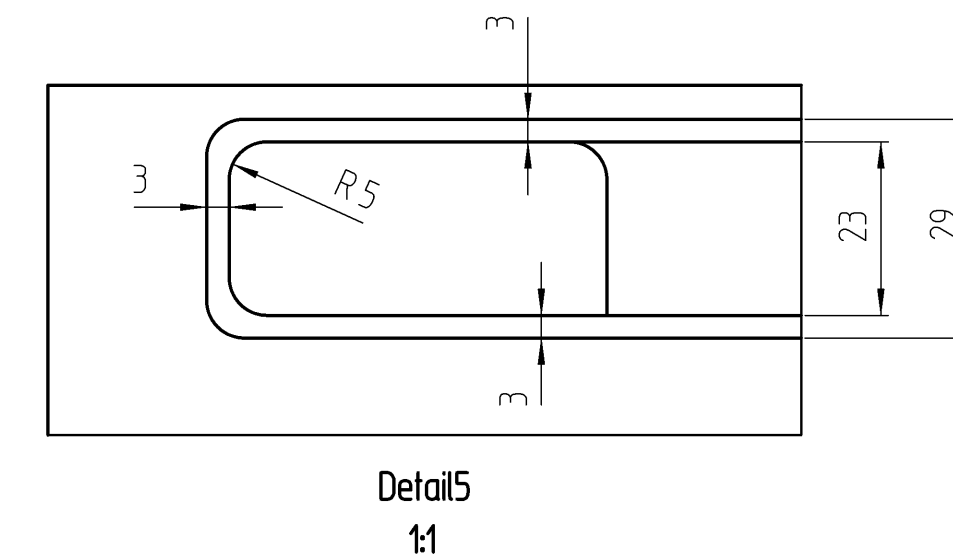
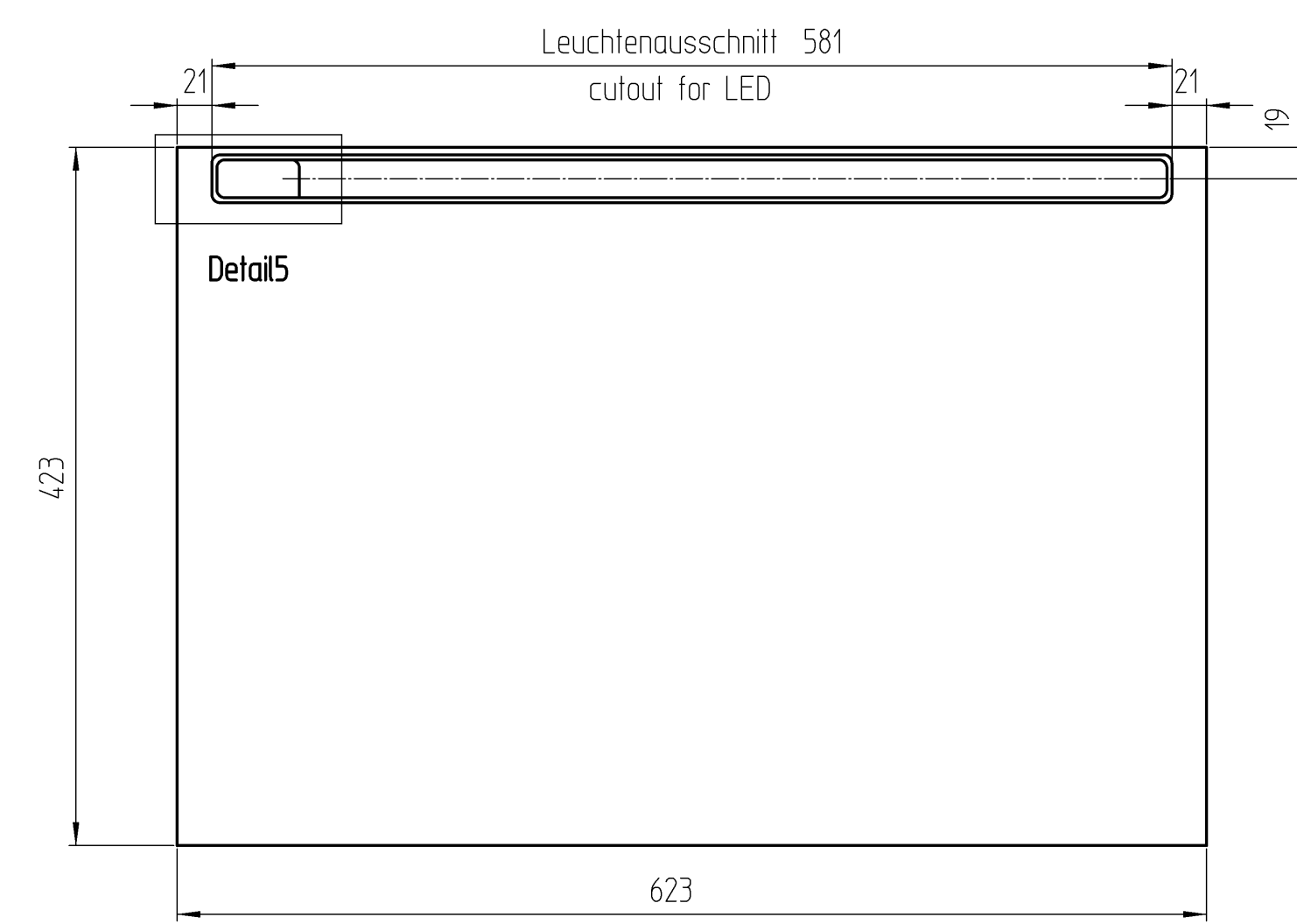
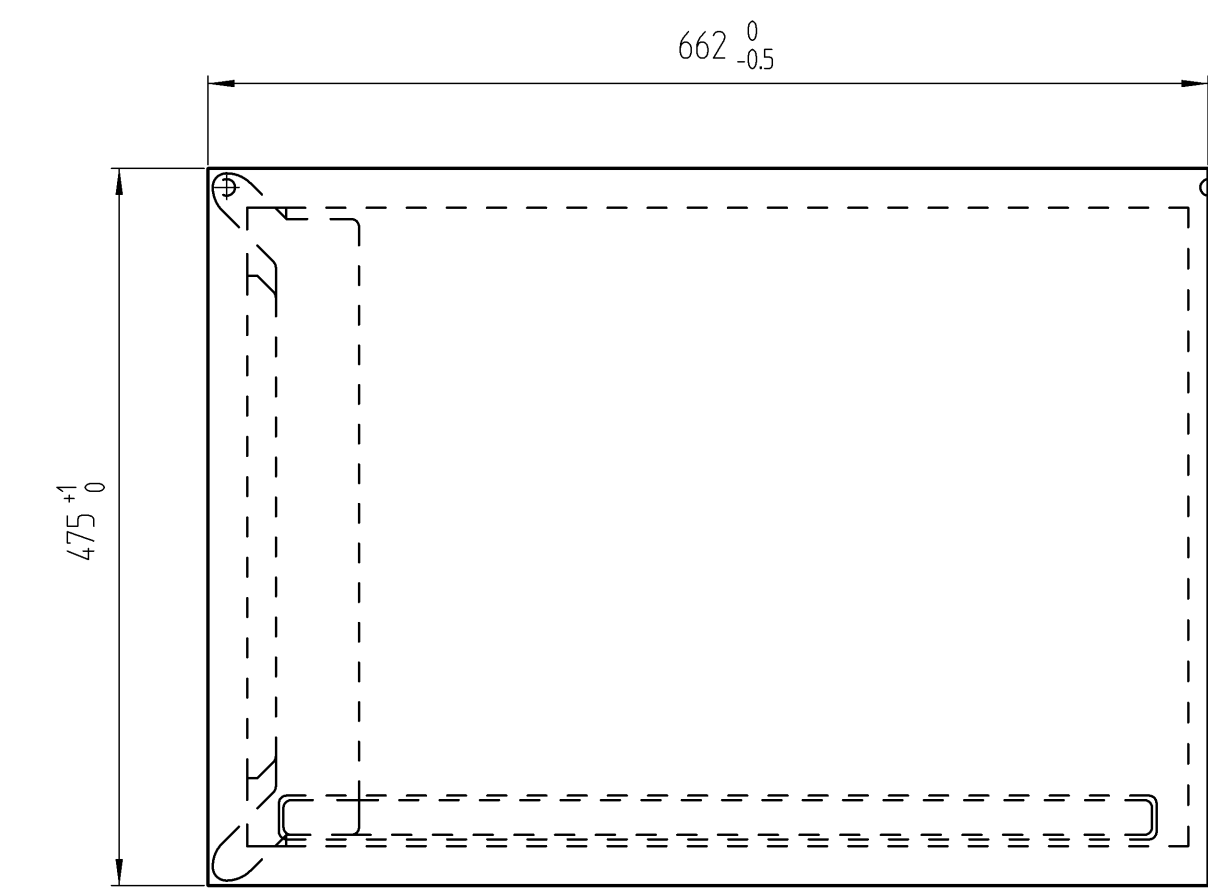


- Zweischaliger Deckel-Aufbau, mit beidseitiger Leuchte / two-part top-construction, with two-sided light.
- Verklebt oder zb. geschraubt im Leuchtenkanal / glued or for example screwed in the light channel.
- Verkabelung und Stecker finden in der Ausfräsung platz / cabling and plugs are in the cut out.

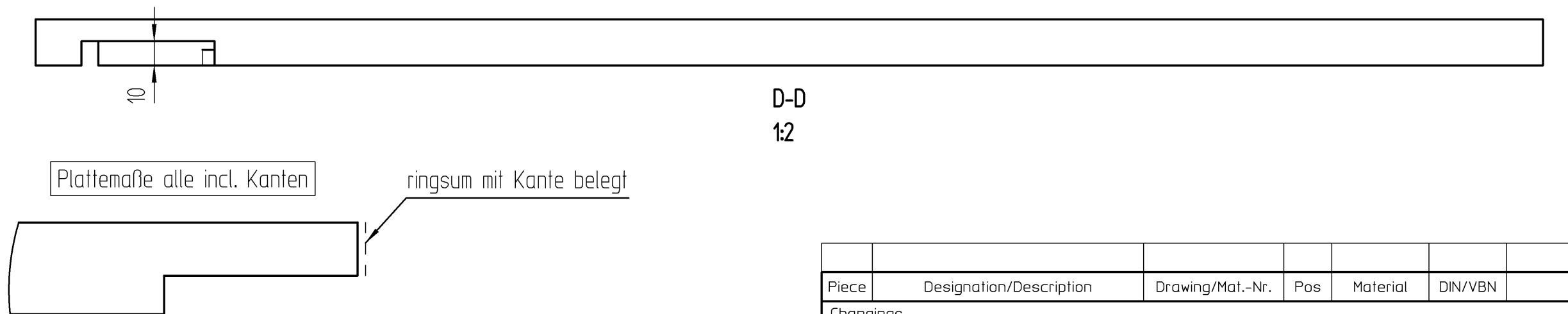
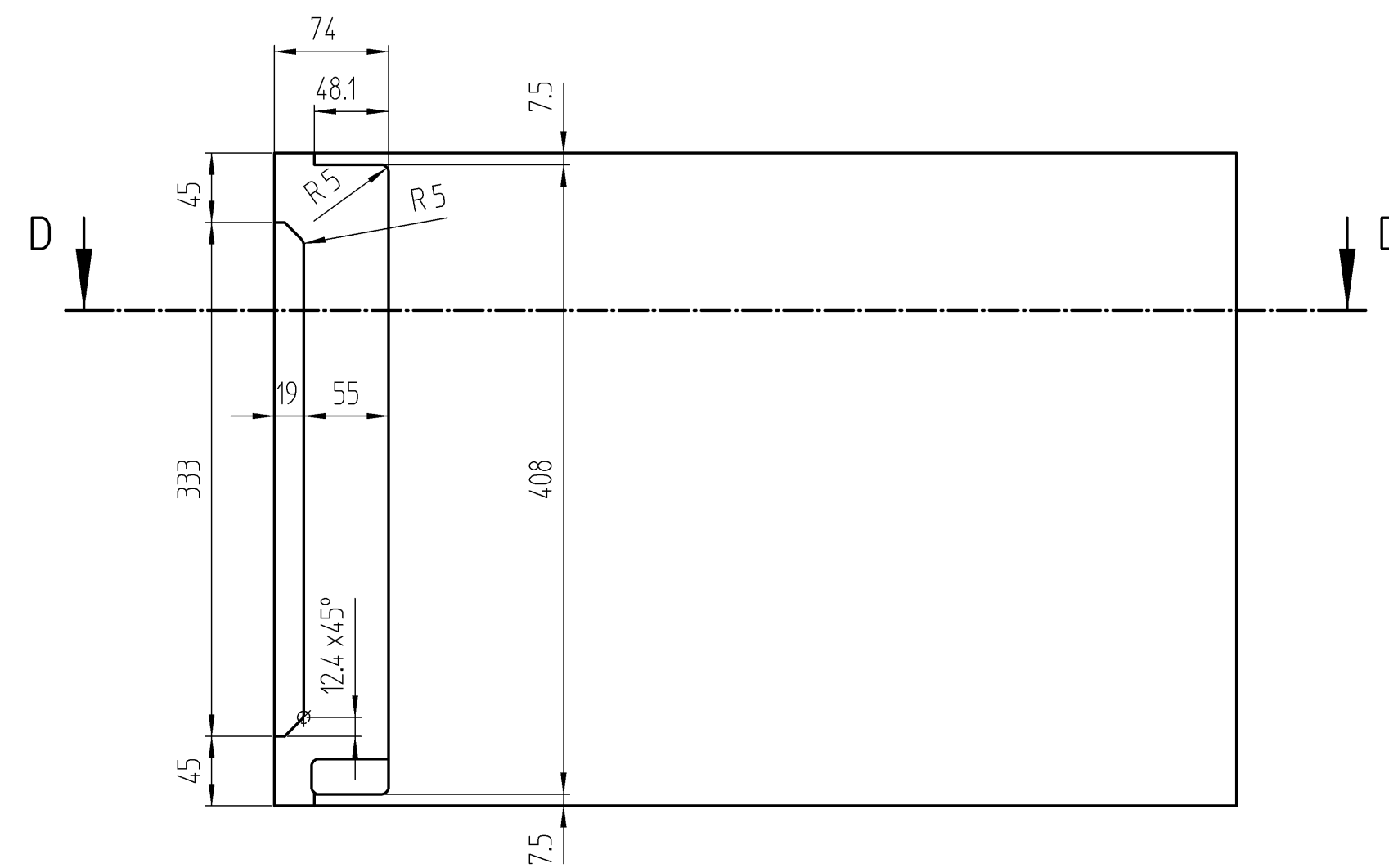
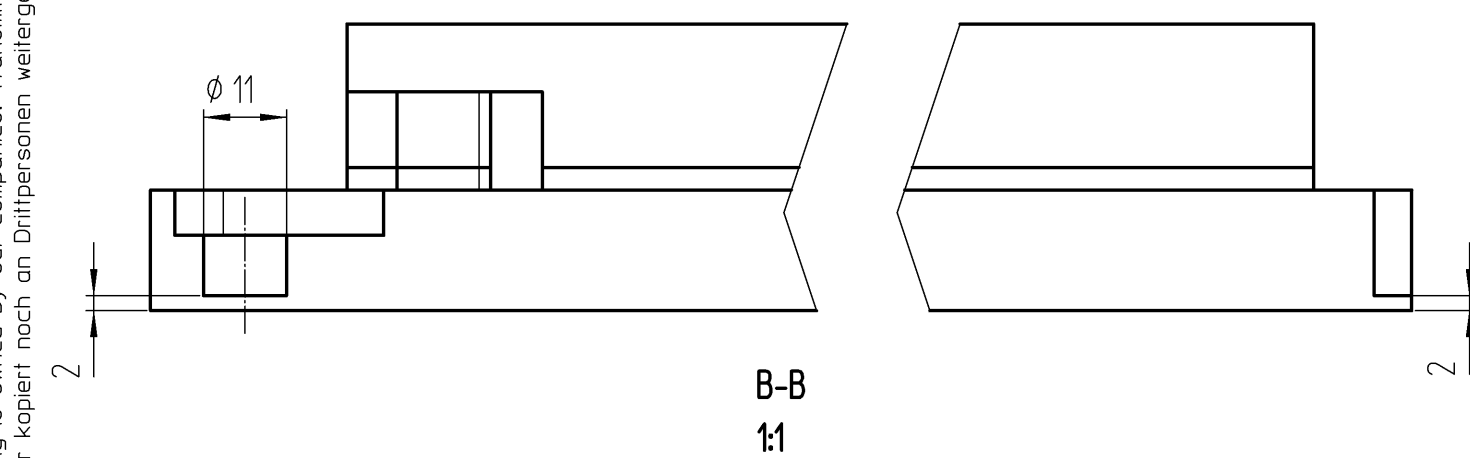
- Deckel kpl. zusammen verleimt / both parts complete glued.
- Elektrifizierung nachträglich möglich / electrification later possible.



Ausfräsung in der Unterseite / cut out in the bottom part



2mm sind einzuhalten, unabhängig von der Dicke der Platte



Plattenmaße alle incl. Kanten ringsum mit Kante belegt

Plattenwerkstoff und Oberfläche nach Auftrag

Definierte Schmalseiten mit Kante belegt.

Belegte Kante mit min. Radius R2mm versehen

Piece	Designation/Description	Drawing/Mat.-Nr.	Pos	Material	DIN/VBN	Remark
Changings						
B Zeichnung jetzt nur 1 Variante. 2x19 Platten Renk_A 04.03.20						
Used by	Date	Name	First used for	Weight/kg	Foreign designation	Formal index
Designed	13.11.19	Studer_A	Free Dim. Tol.	7,643		
Released	09.03.20	Renk_A	HT 25			
In Change						
Designation				Replacement for		
Abdeckboden außen A650 links				704-161 1 B 1/1		
Leuchte einseitig T475						
Project Customer 901						
www.visplay.com						



Any intellectual property right subsisting in this drawing is owned by our companies. Transferring, using or copying without permission is prohibited. Ohne unsere Genehmigung darf diese Zeichnung weder kopiert noch an Dritte weitergegeben werden.