

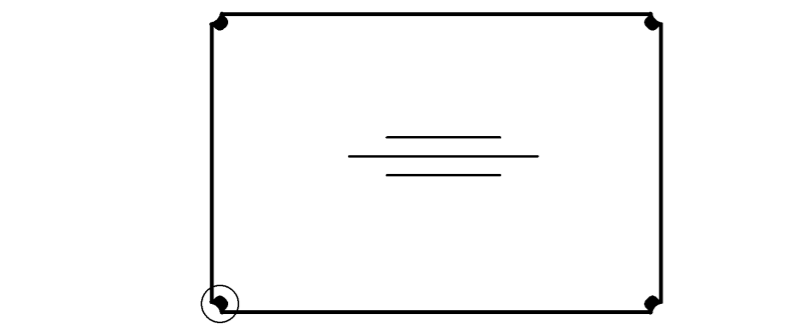
Any intellectual property right subsisting in this drawing is owned by our companies. Transmitting, using or copying without permission is prohibited. Ohne unsere Genehmigung darf diese Zeichnung weder kopiert noch an Drittpersonen weitergegeben werden.

all surfaces are visible surfaces  
alle Flächen sind Sichtflächen

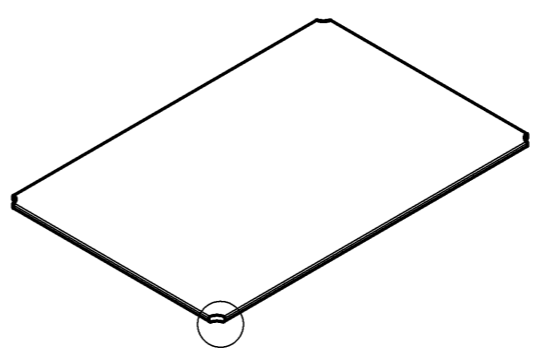
wood, edges, surface from order instructions  
Holz, Kante, Oberfläche nach Auftrag

standard design:  
chipboard, 2mm ABS edges, surface with veneer  
Standardausführung:  
Spanplatte, 2mm ABS Kanten, Oberflächen furniert

corner cover fixed staple clamp  
Eckabdeckung mit Tackerklammer befestigt



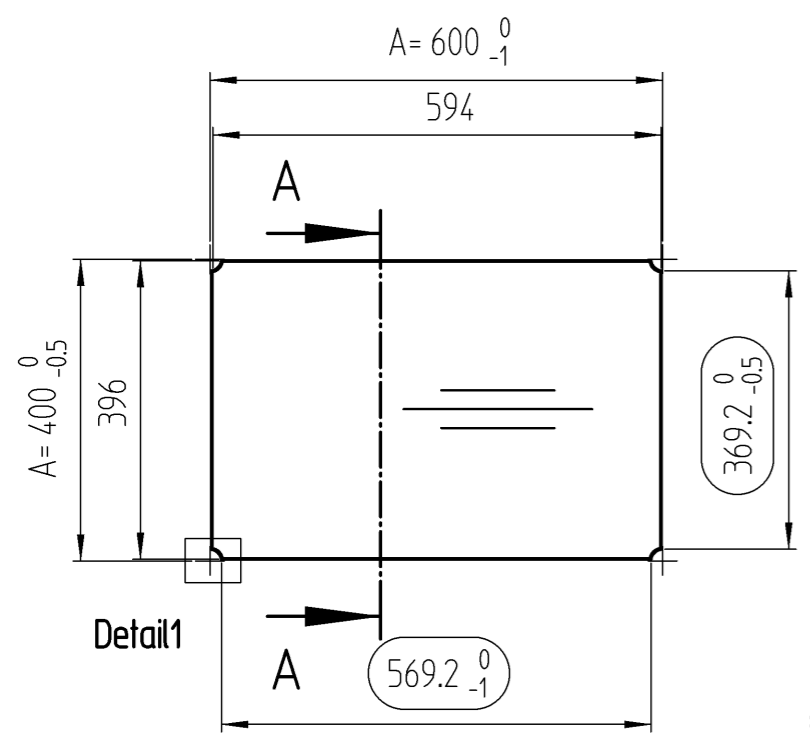
Detail5



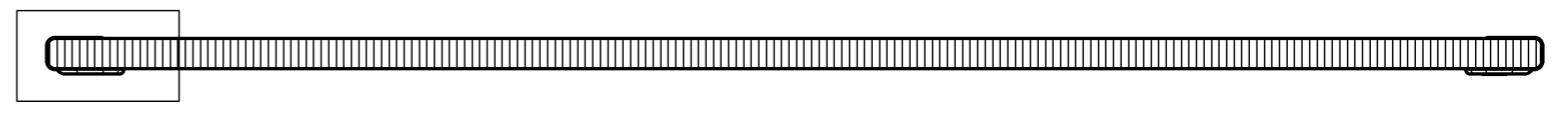
Detail2



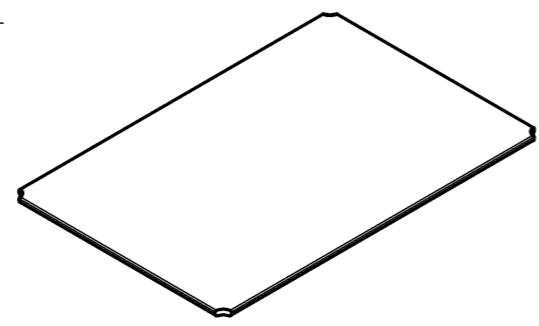
Detail3



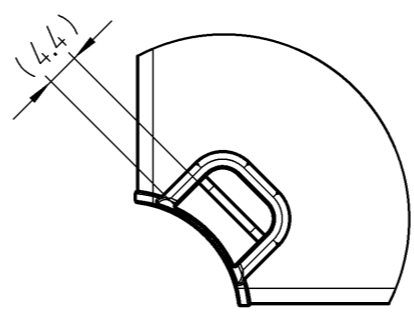
Detail4



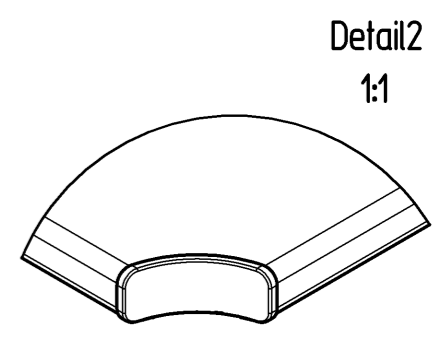
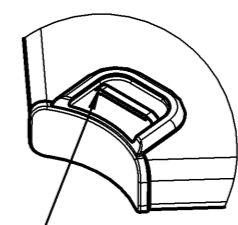
A-A  
1:2



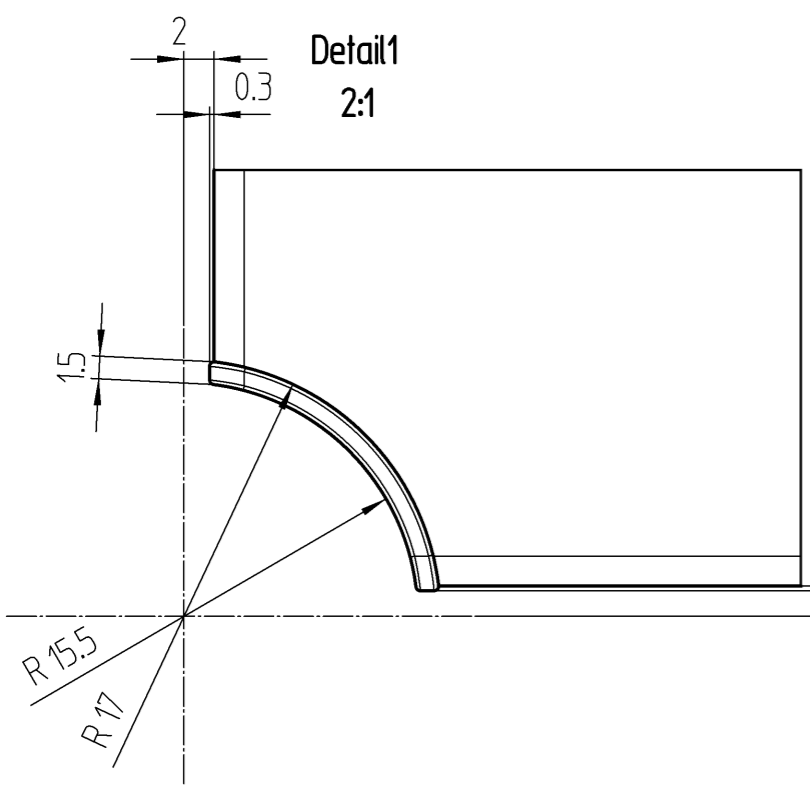
Detail5  
1:1



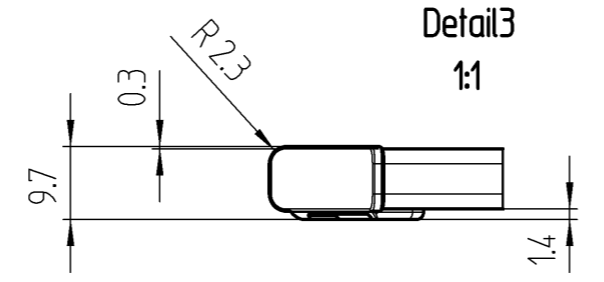
staple clamp  
must be recessed  
Tackerklammer  
muss zurückversetzt sein



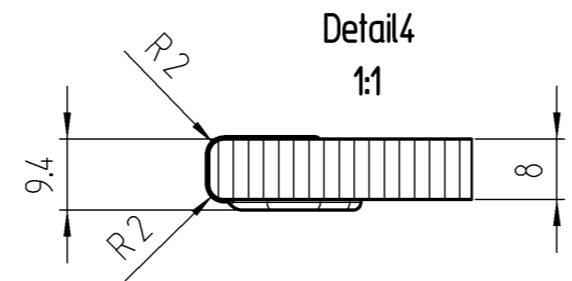
Detail2  
1:1



Detail1  
2:1



Detail3  
1:1



Detail4  
1:1

4	corner cover	992246	1	polycarbonate		translucent
Piece	Designation/Description	Drawing/Mat.-Nr.	Pos	Material	DIN/VBN	Remark
Changings						
A Änderung			Sander_M 28.10.20			
Used by		First used for		Foreign designation		Format Index Sheet
	Date	Name	Weight/kg	1,412	Development No.	
Designed	28.10.20	Sander_M	Free Dim. Tol.	Main Scale	992-250 3 B 1/1	
Released	06.11.20	Buergin_	HT 25	1:10	Replacement for	
In Change						
Designation				wooden panel A600x400 Holzauflage A600x400		
Project Customer901						
www.visplay.com						