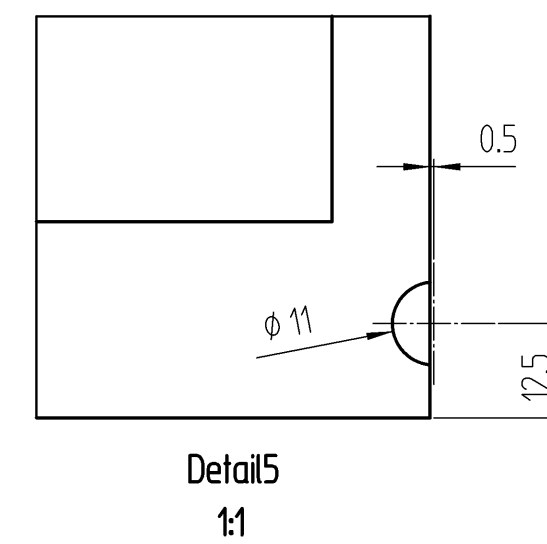
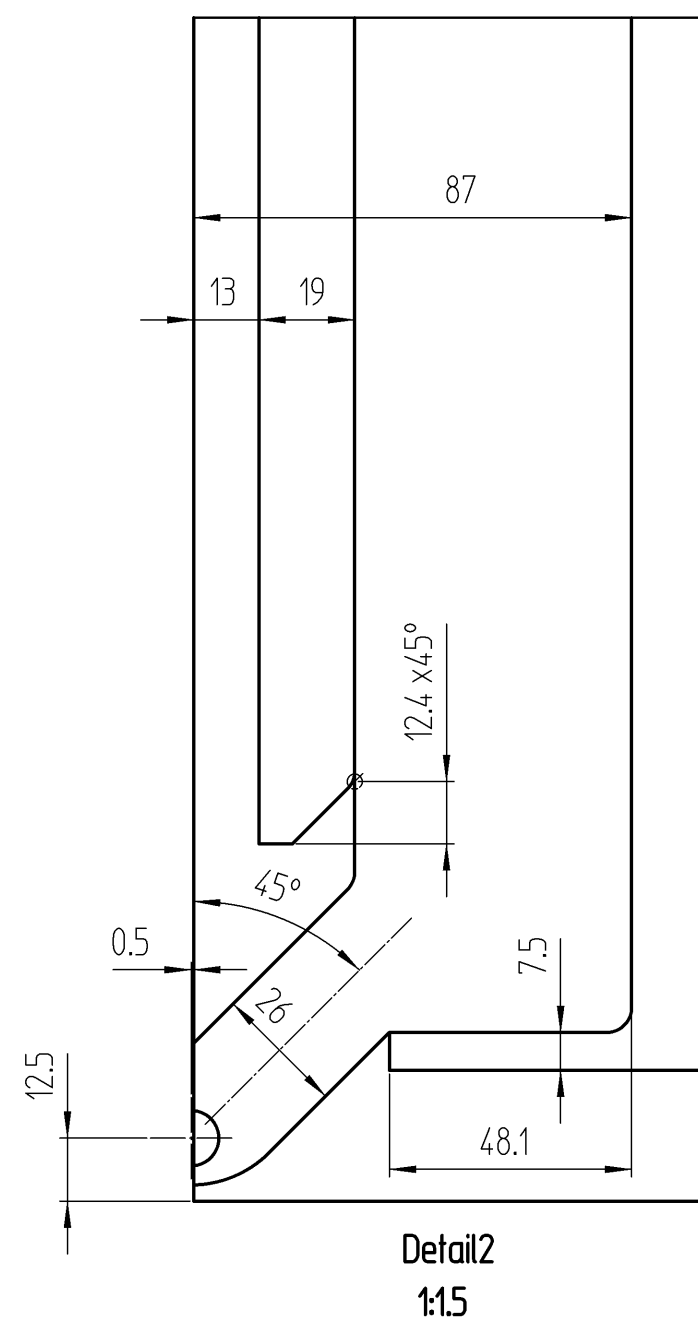
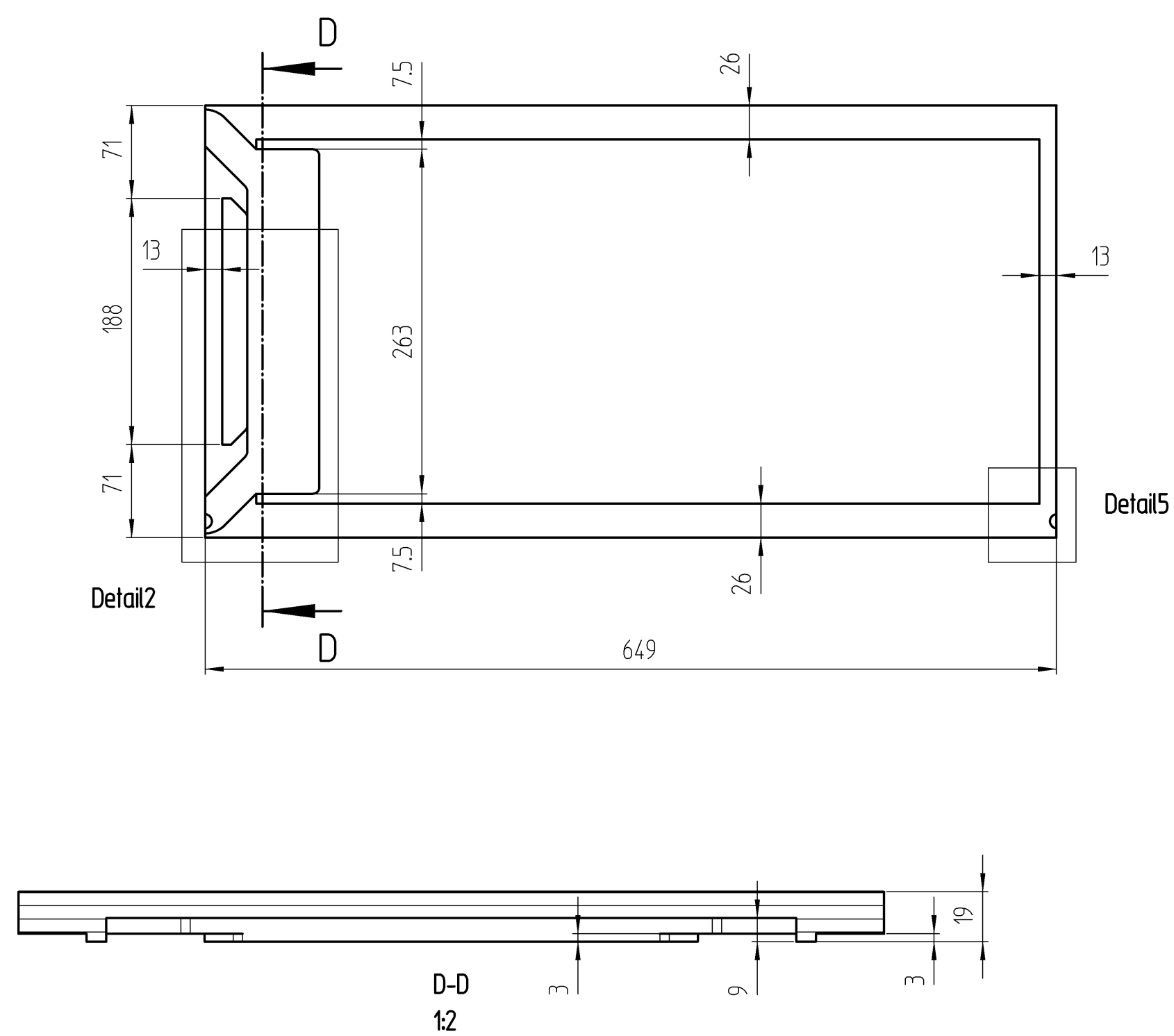
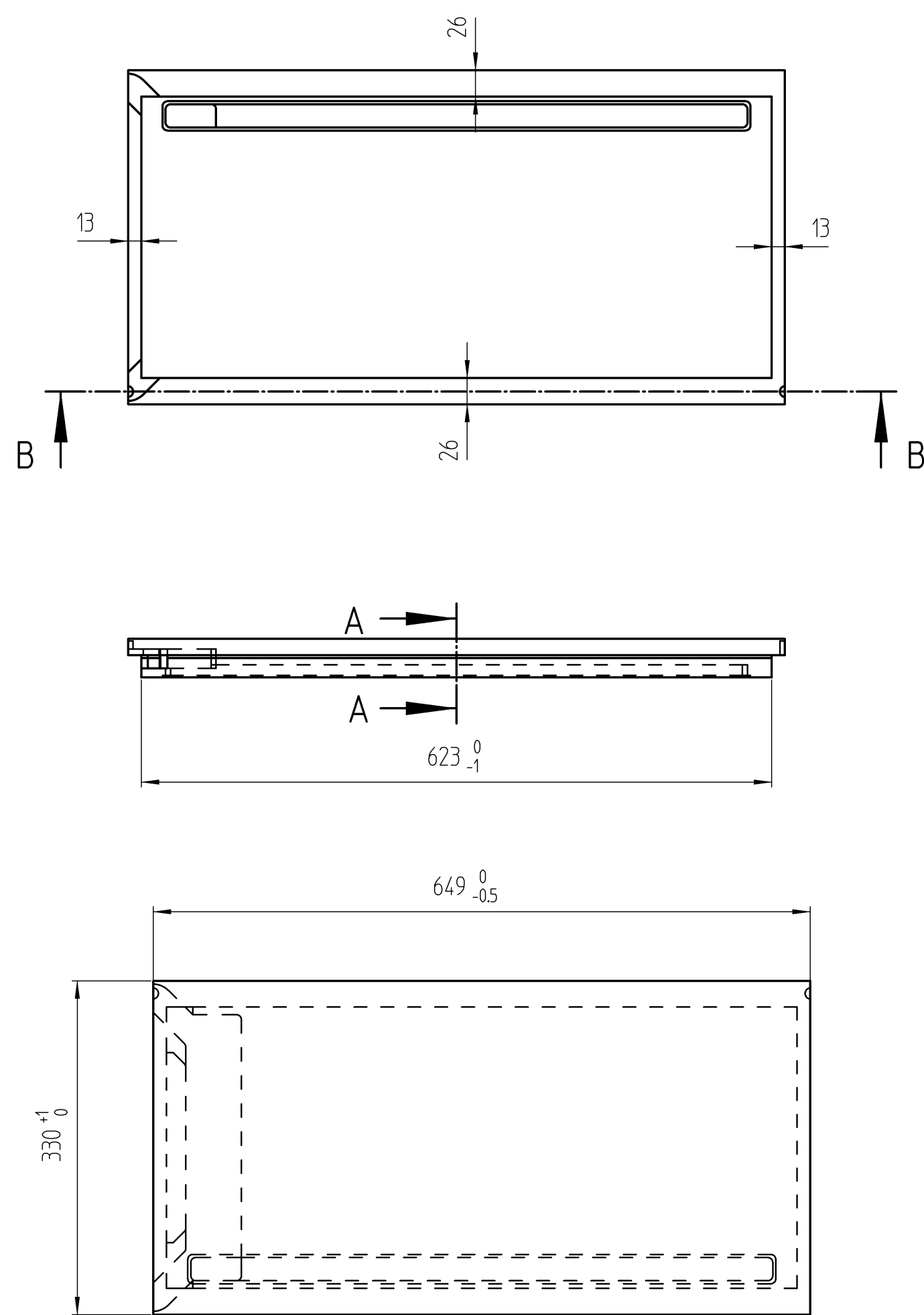
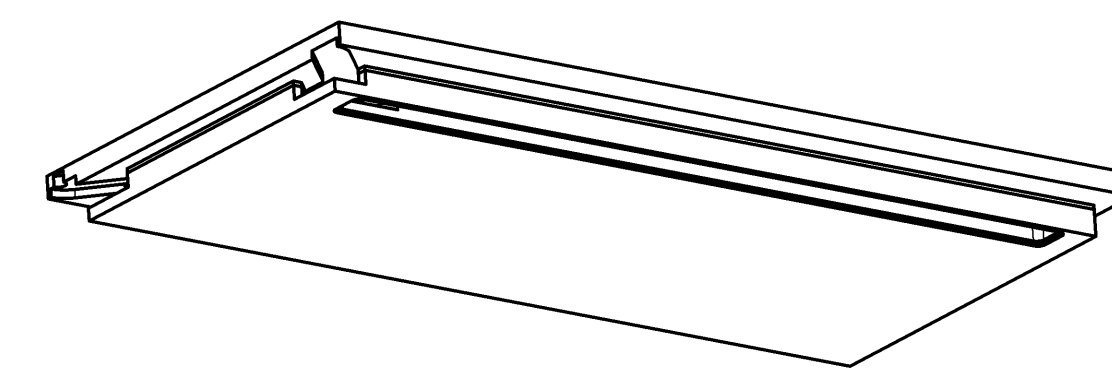
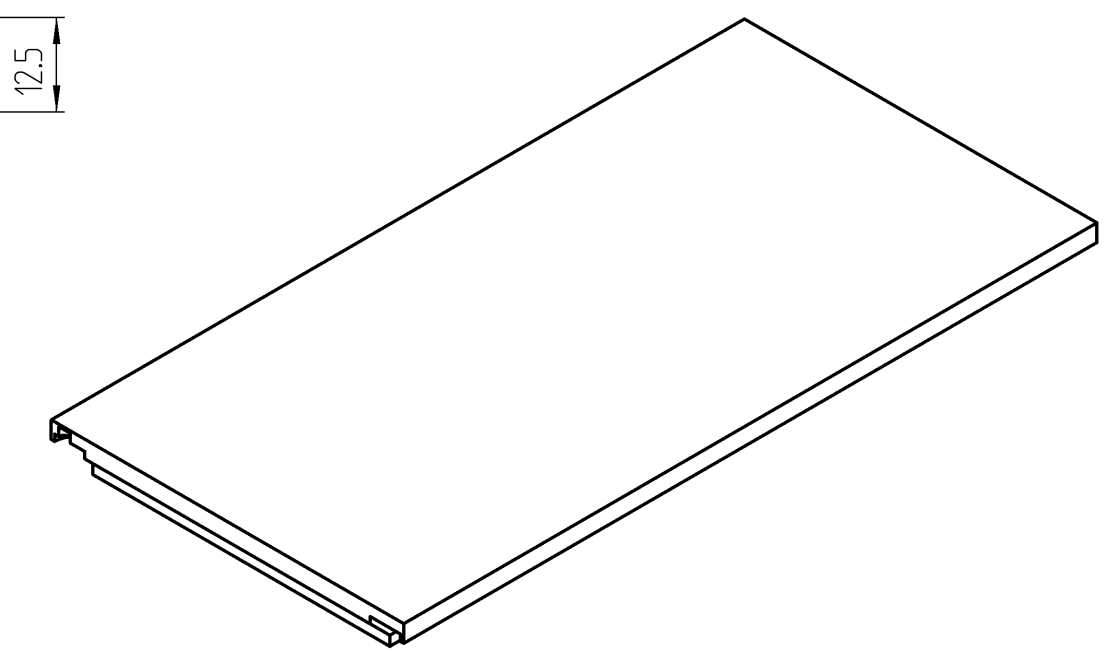
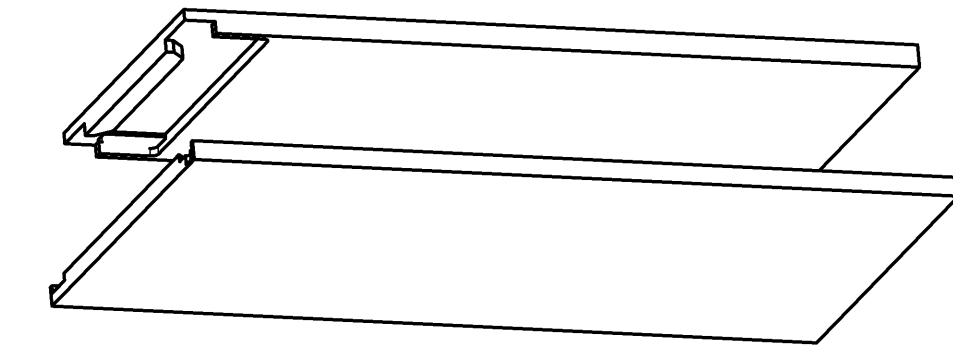
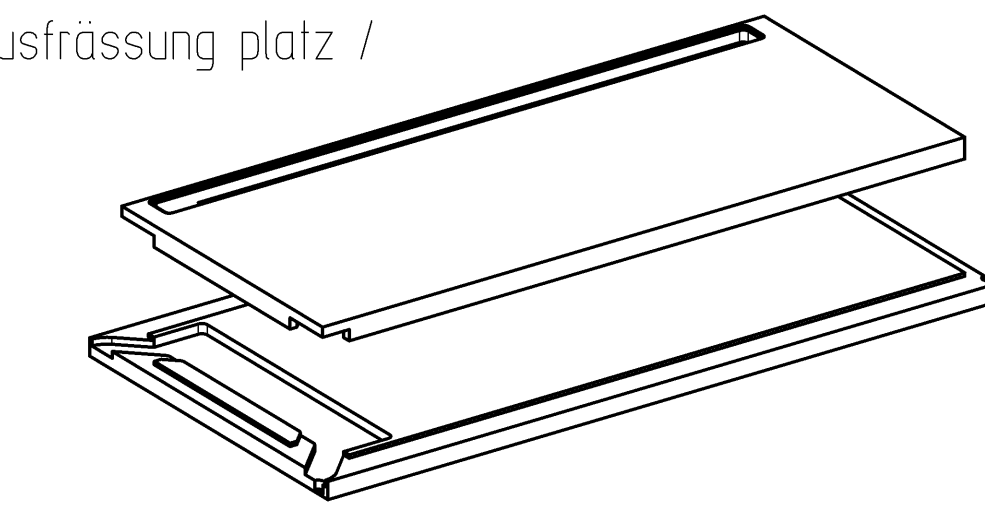


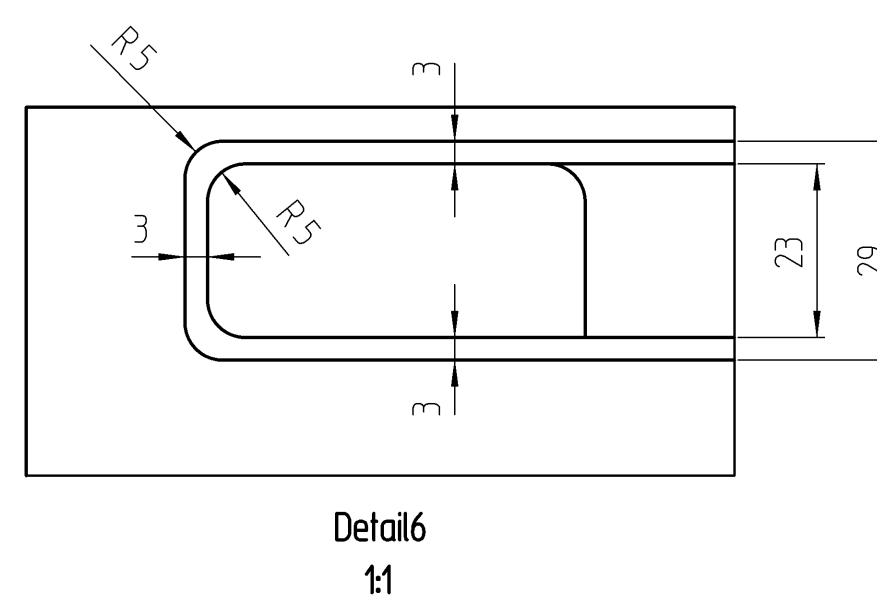
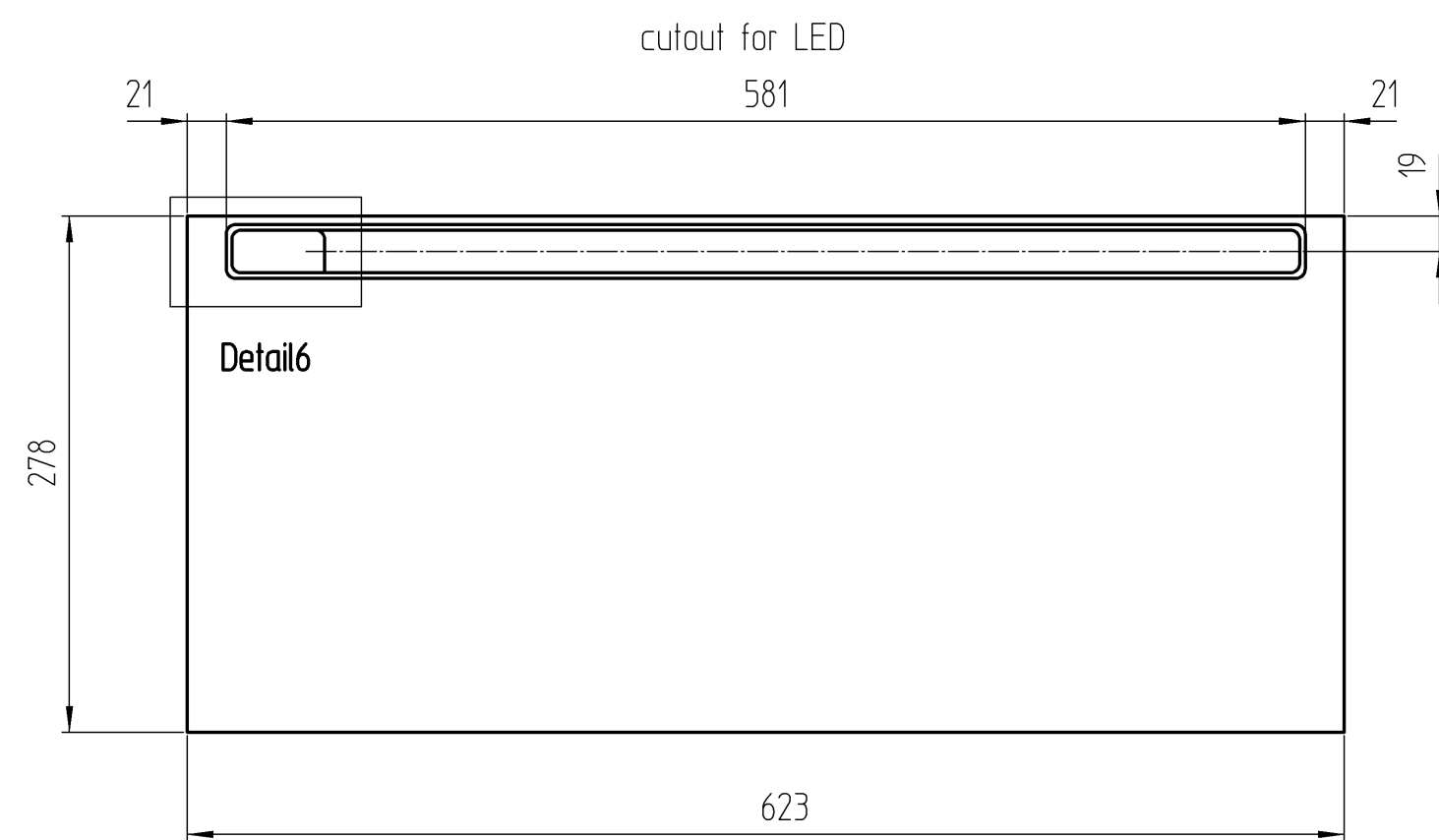
Ausfräsung in der Oberseite / cut out in the top part



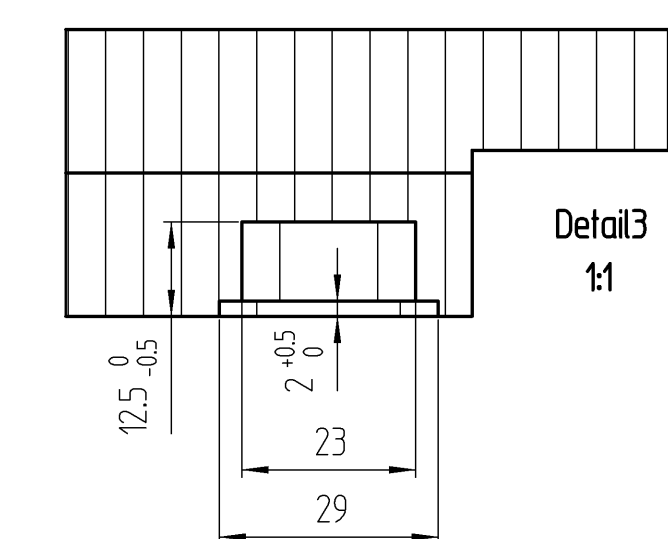
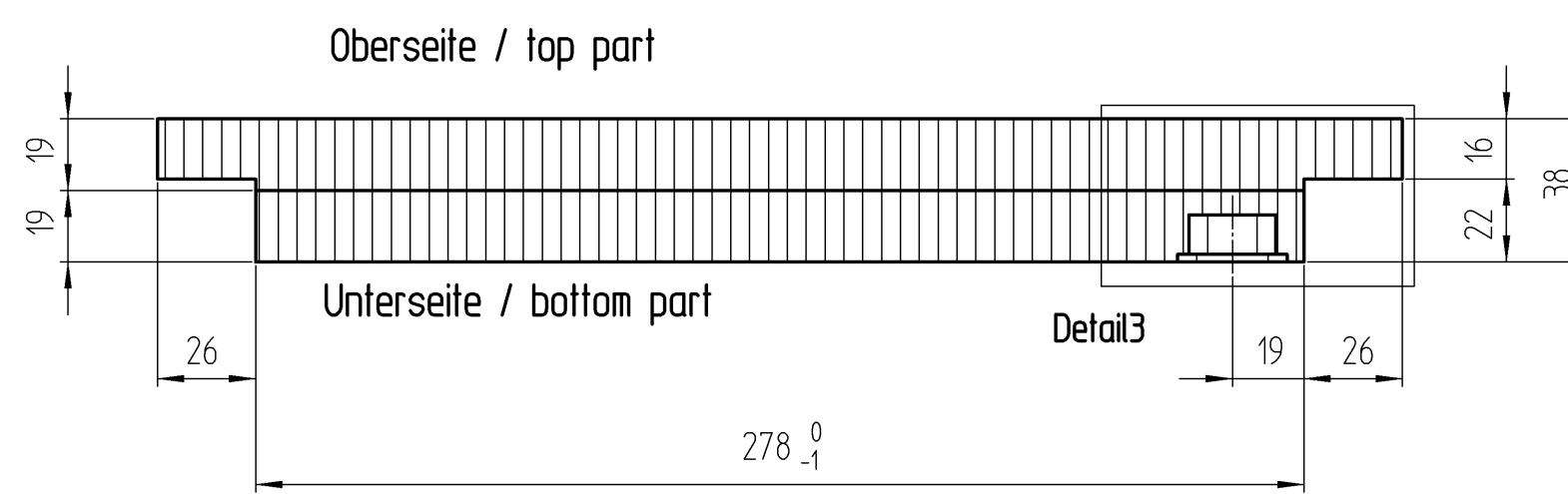
- Zweischaliger Deckel-Aufbau, mit einseitiger Leuchte / two-part top-construction, with one-sided light.
- Verklebt oder zb. geschraubt im Leuchtenkanal / glued or for example screwed in the light channel.
- Verkabelung und Stecker finden in der Ausfräsung platz / cabling and plugs are in the cut out.
- Deckel kpl. zusammen verleimt / both parts complete glued.
- Elektrifizierung nachträglich möglich / electrification later possible.



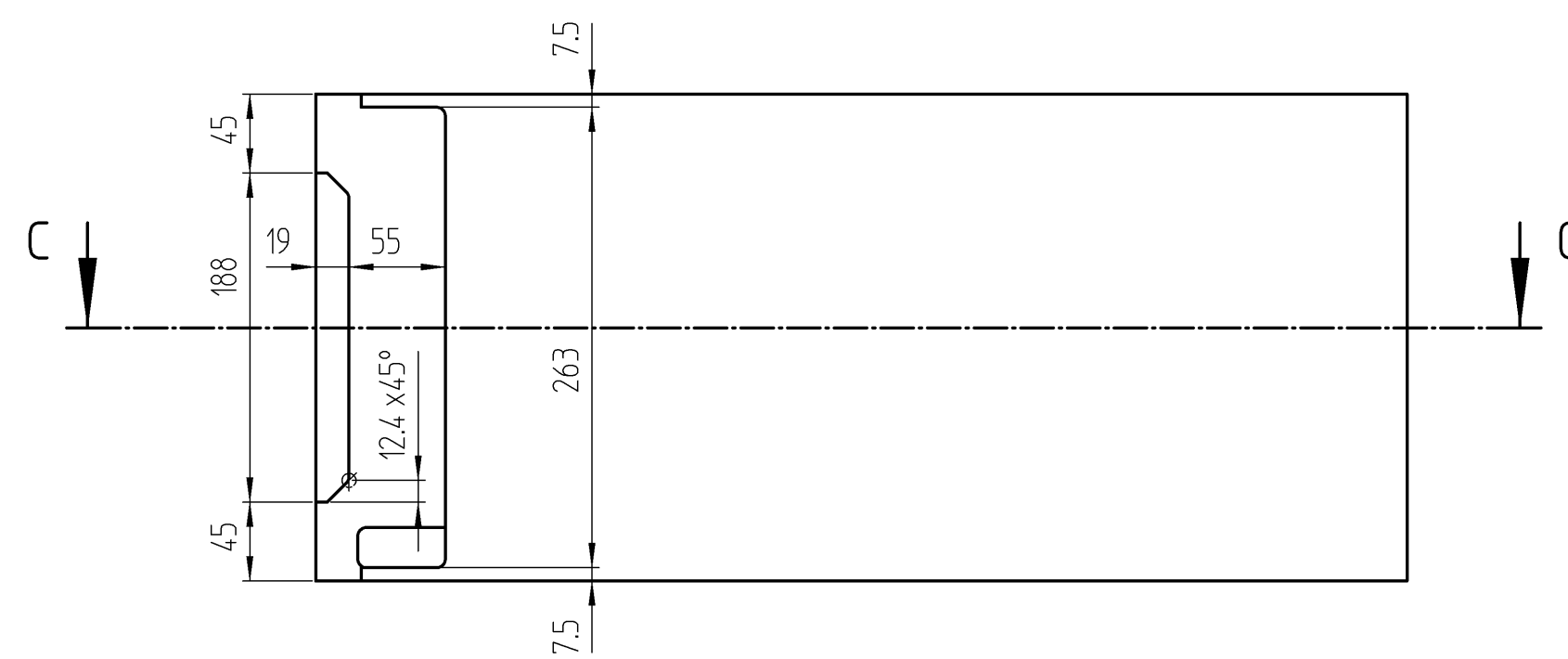
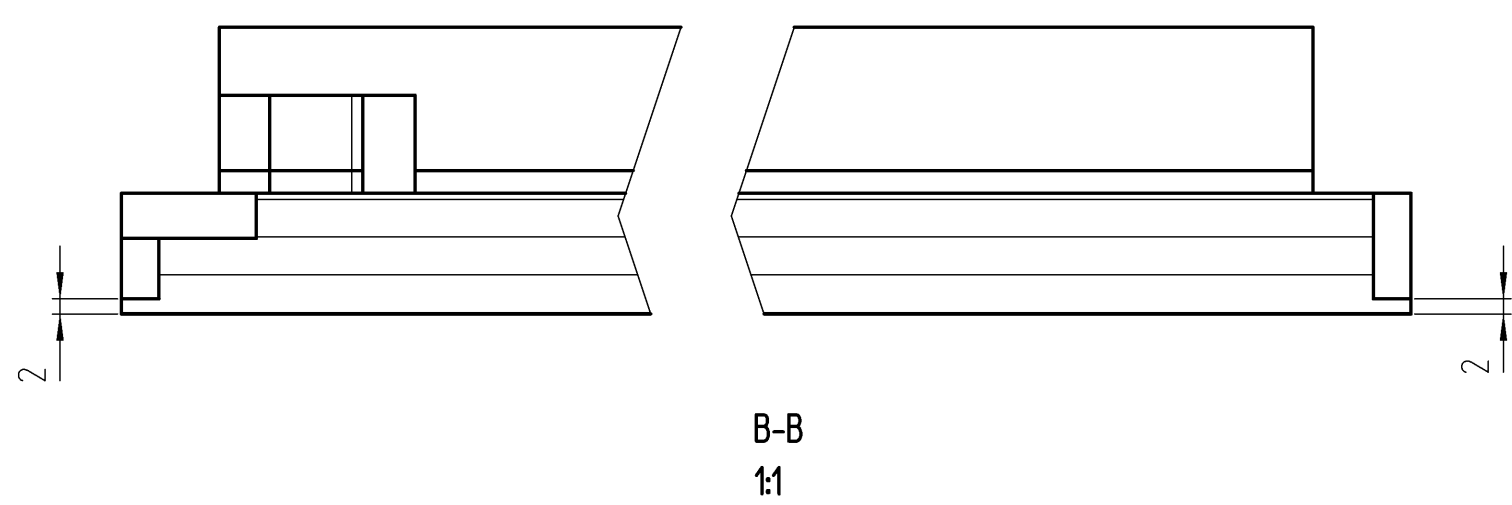
Ausfräsung in der Unterseite / cut out in the bottom part



A-A
1:2



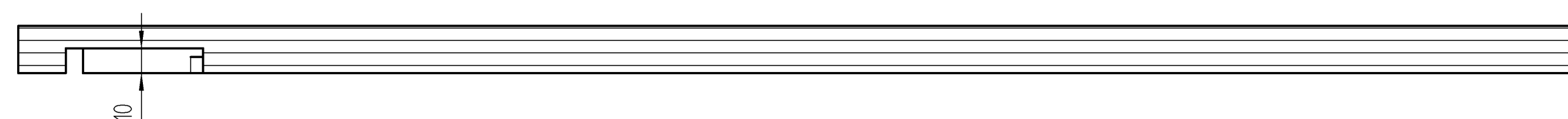
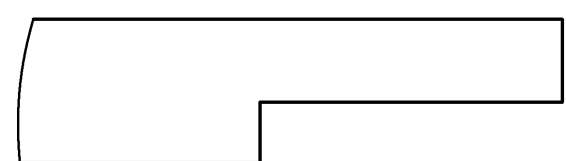
2mm sind einzuhalten, unabhängig von der Dicke der Platte
2mm must be adhered to, regardless of the thickness of the panel



C-C
1:2

Plattemaße alle incl. Kanten
panel dimensions incl. edges

ringsum mit Kanten belegt
edged all around



Holz, Kanten und Oberfläche nach Auftrag
Definierte Schmalseiten mit Kante belegt.
Belegte Kante mit min. Radius R2mm versehen

wood, edges & surface to be advised
defined narrow side covered with edges
edges with R2mm

Piece	Designation/Description	Drawing/Mat.-Nr.	Pos	Material	DIN/VBN	Remark
Changes						
Used by	Date	Name	First used for	Weight/kg	5,065	Foreign designation
Designed	11.11.20	Studer_A	Free Dim. Tol.	Main Scale		Development No.
Released	16.11.20	Studer_A	HT 25	1:5		704-965
In Change						1 A 1/1
Designation						Replacement for
wooden shelf mid A650 1xLED Abdeckplatte mitte A650 T330						
Project Customer901						
www.visplay.com						



Any intellectual property right subsisting in this drawing is owned by our company. Transferring, using or copying without permission is prohibited.
Ohne unsere Genehmigung darf diese Zeichnung weder kopiert noch an Dritte weitergegeben werden.