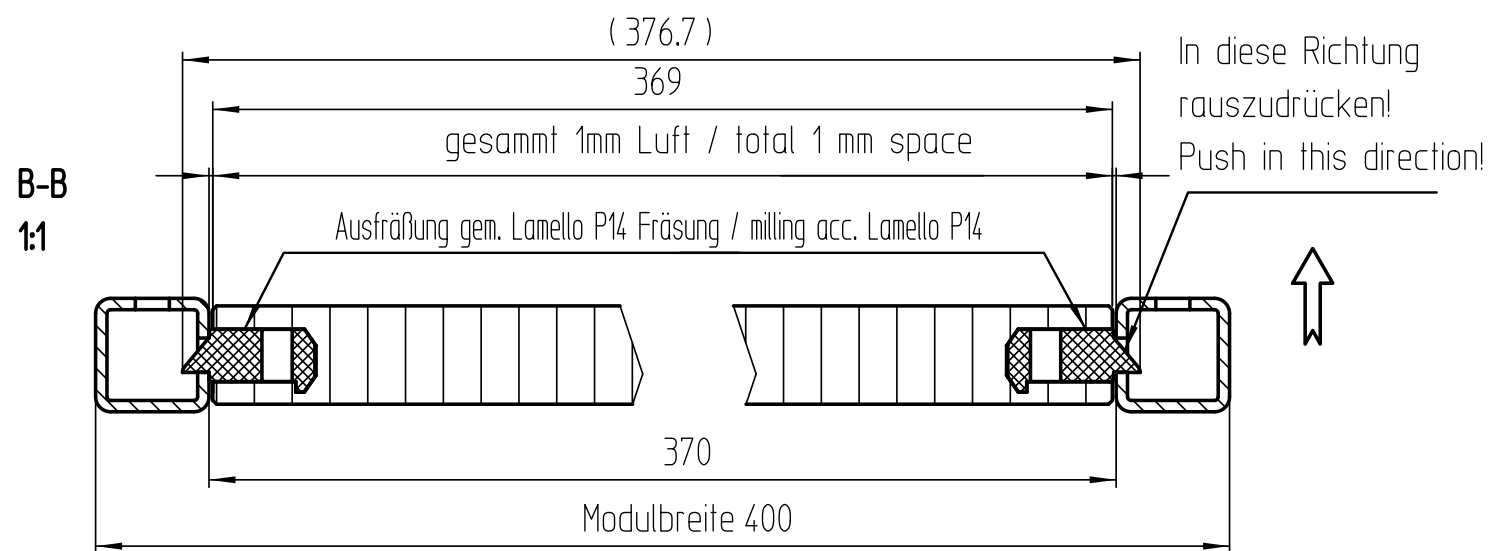
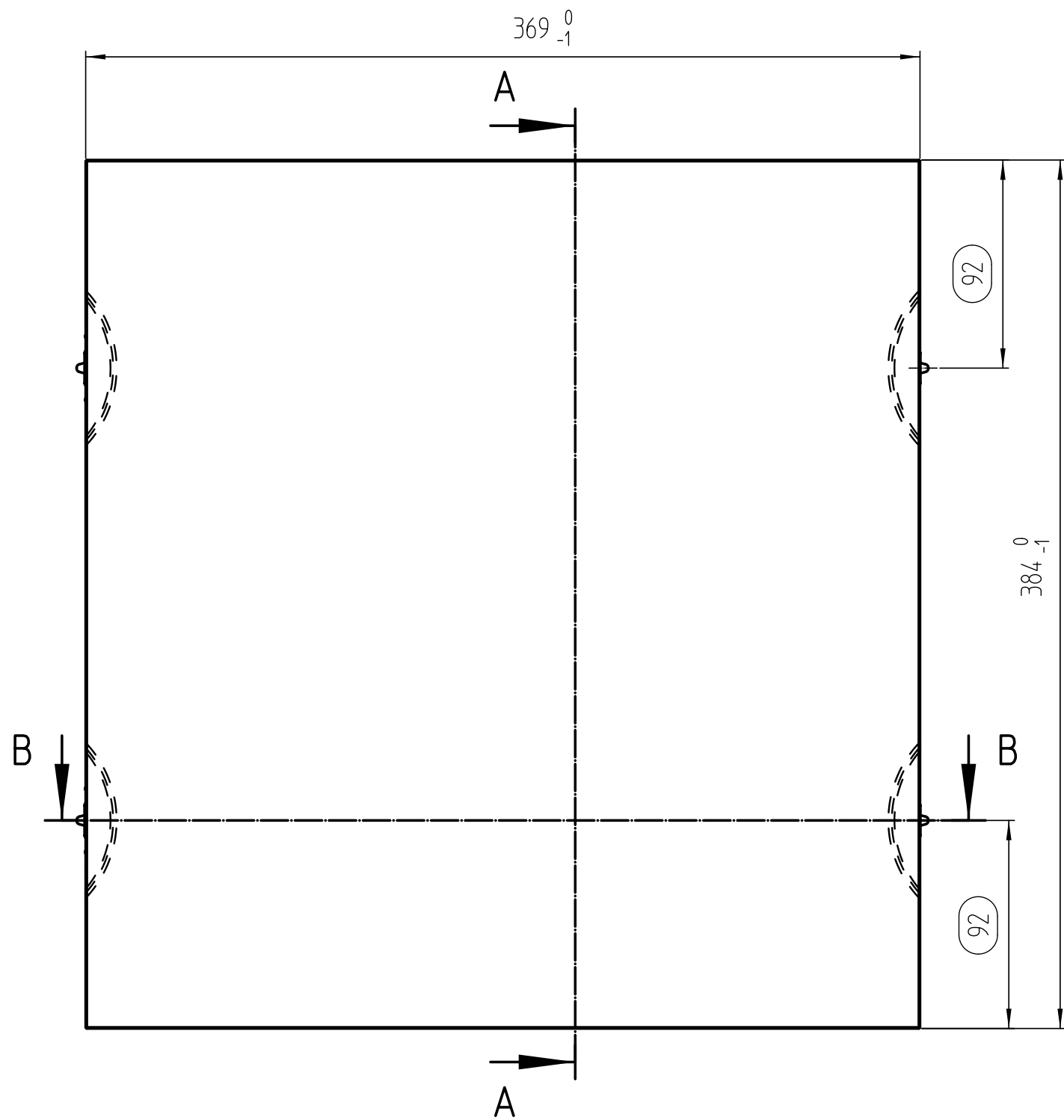
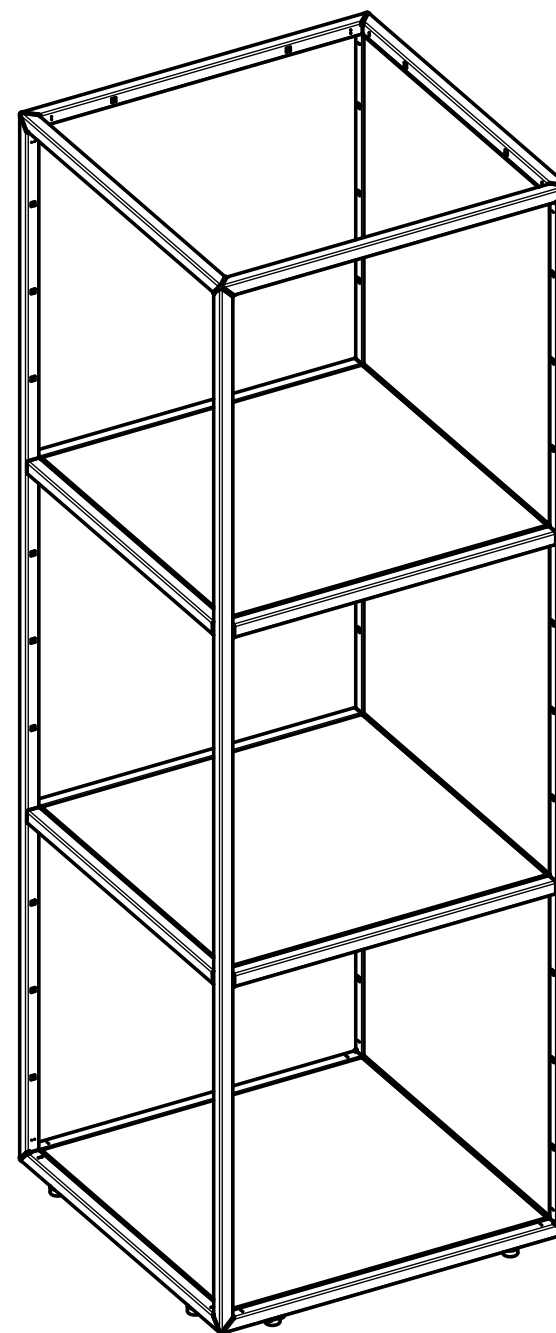


Any intellectual property right subsisting in this drawing is owned by our companies. Transmitting, using or copying without permission is prohibited. Ohne unsere Genehmigung darf diese Zeichnung weder kopiert noch an Drittpersonen weitergegeben werden.



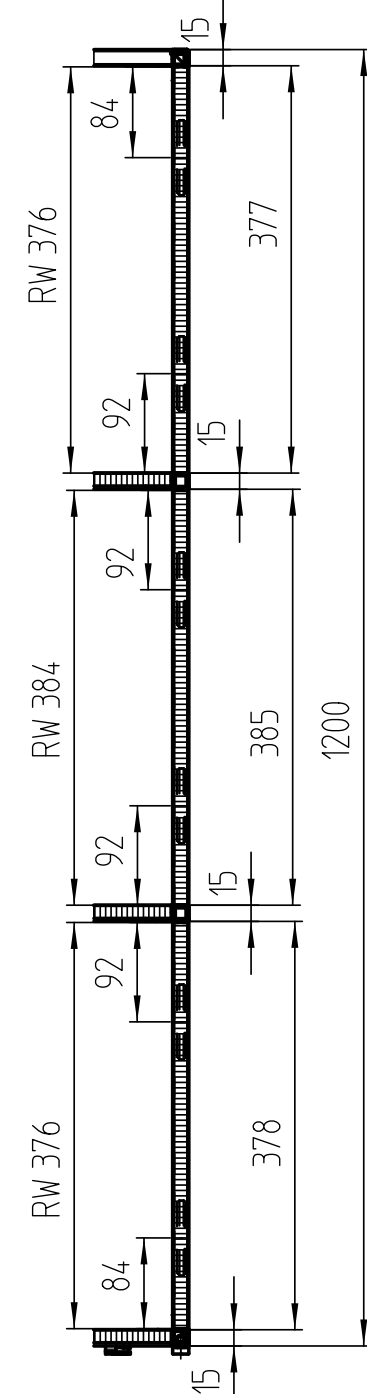
### Beispiel / Example 336-344:



RW 203-479

RW 203-478

RW 203-479



1	Lamello Adjusto VE (50 Stück)	372642	3			
1	Rückwand für 400er Modul	345730	1			
Piece	Designation/Description	Drawing/Mat.-Nr.	Pos	Material	DIN/VBN	Remark

Changings

A						
---	--	--	--	--	--	--

Used by		First used for		Foreign designation		Format		Index		Sheet	
		Weight/kg		Development No.							
Designed	21.10.15	Uecker_M		Free Dim. Tol.	Main Scale	203-478		3	A	1/1	
Released	14.12.18	Studer_A		ISO 2768-mK		1:2.5		Replacement for			
In Change											

Designation: **Rückwand für 400er Modul  
Höhe 384mm mit Adjusto**

Project: Customer991

www.visplay.com