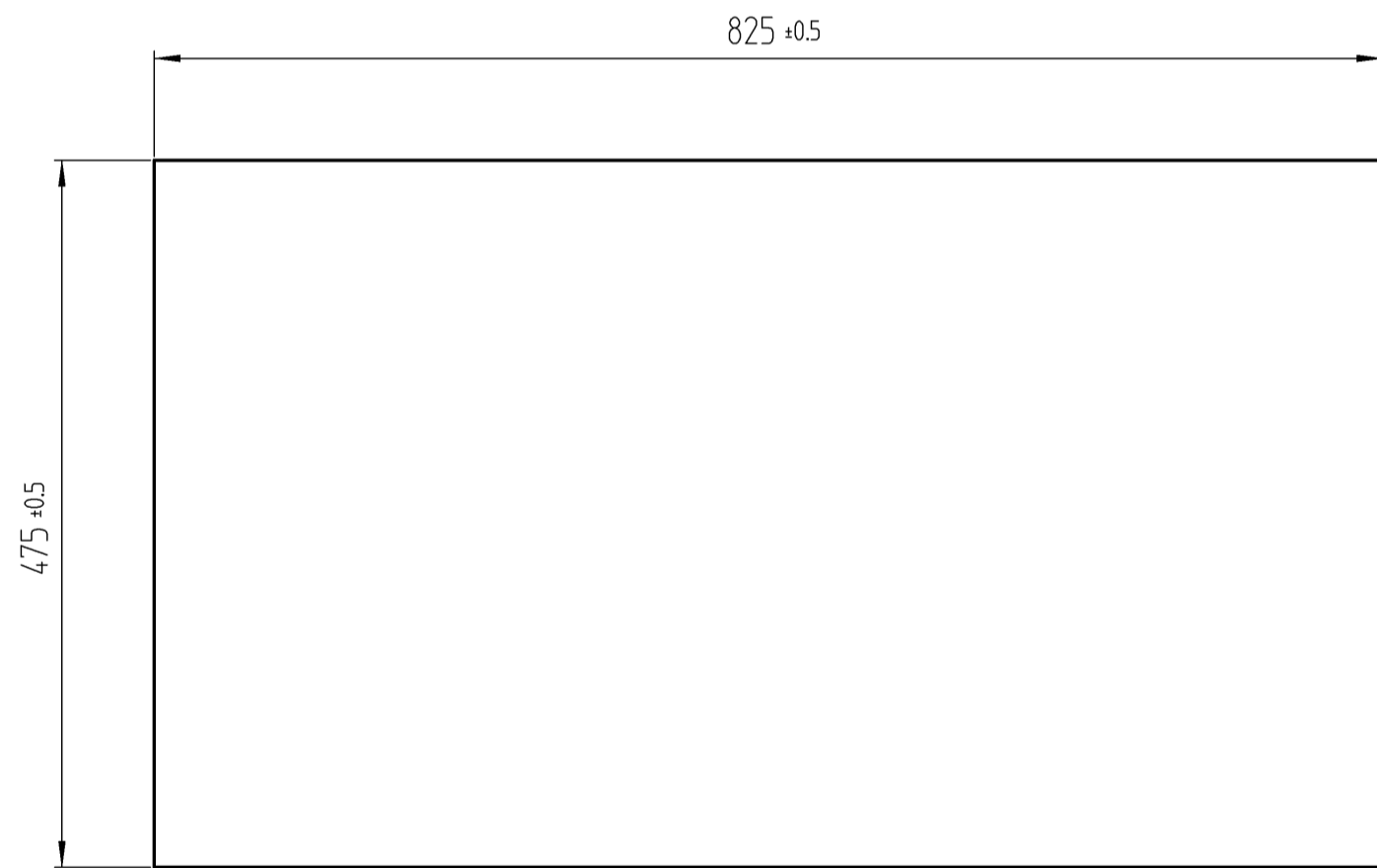
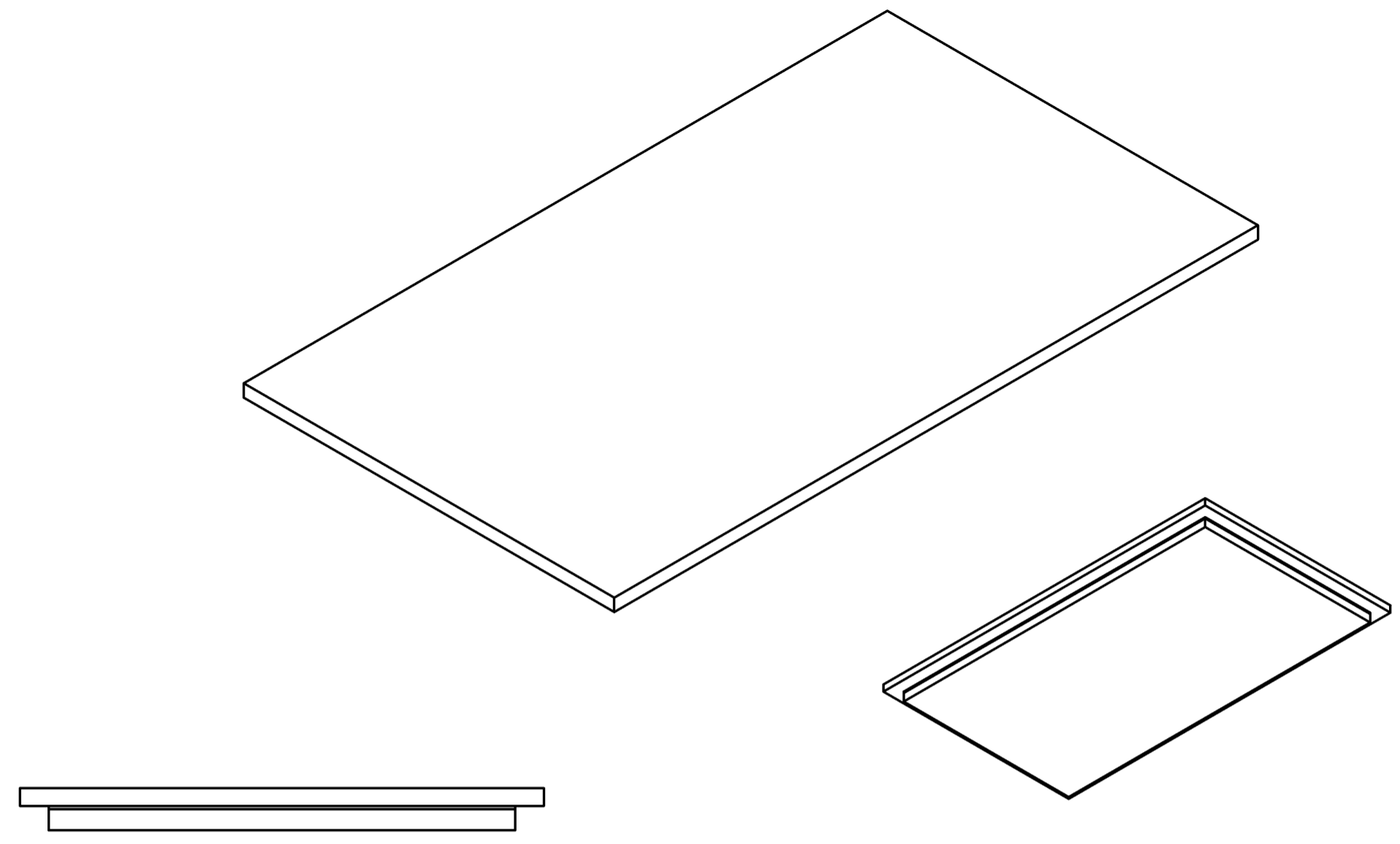
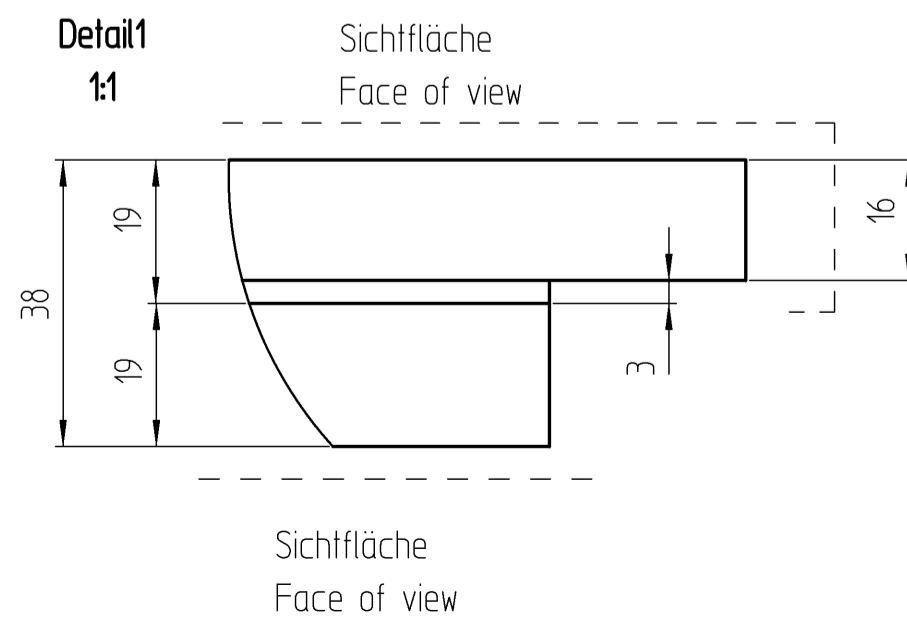


Detail1

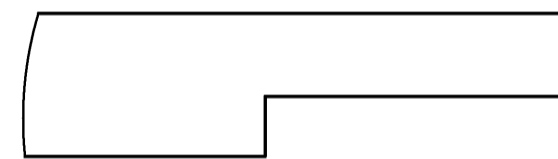


Detail1
1:1



Plattemaße alle incl. Kanten

ringsum mit Kante belegt



Plattenwerkstoff und Oberfläche nach Auftrag

Definierte Schmalseiten mit Kante belegt.

Belegte Kante mit min. Radius R2mm versehen

Piece	Designation/Description	Drawing/Mat.-Nr.	Pos	Material	DIN/VBN	Remark
Changings						
Used by		First used for		Foreign designation		Format Index Sheet
	Date	Name	Weight/kg	10,095	Development No.	
Designed	10.07.20	Studer_A	Free Dim. Tol.	Main Scale	704-730 2 A 1/1	
Released	31.07.20	Studer_A	HT 25	1:5	Replacement for	
In Change						
Designation				Abdeckboden T475 / A800		
Project						
Customer901						
www.visplay.com						

Any intellectual property right subsisting in this drawing is owned by our companies. Transmitting, using or copying without permission is prohibited. Ohne unsere Genehmigung darf diese Zeichnung weder kopiert noch an Drittpersonen weitergegeben werden.