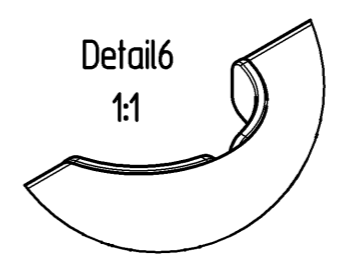
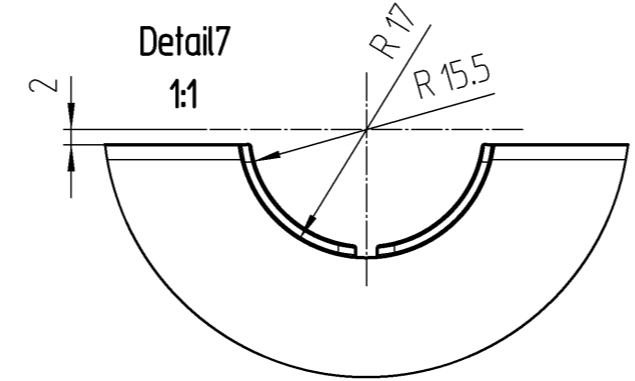
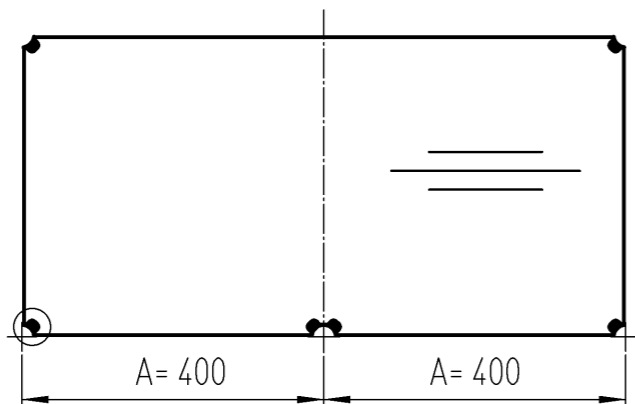


Any intellectual property right subsisting in this drawing is owned by our companies. Transmitting, using or copying without permission is prohibited. Ohne unsere Genehmigung darf diese Zeichnung weder kopiert noch an Drittpersonen weitergegeben werden.

Detail5



all surfaces are visible surfaces
alle Flächen sind Sichtflächen

wood, edges, surface from order instructions
Holz, Kante, Oberfläche nach Auftrag

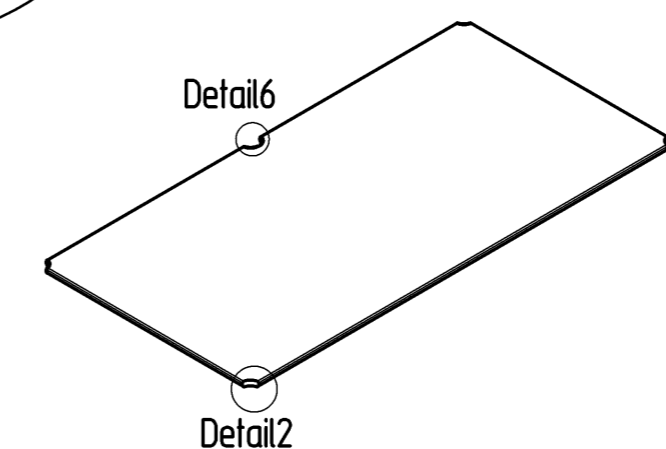
standard design:
chipboard, 2mm ABS edges, surface with veneer
Standardausführung:
Spanplatte, 2mm ABS Kanten, Oberflächen furniert

corner cover fixed staple clamp
Eckabdeckung mit Tackerklammer befestigt

Detail3



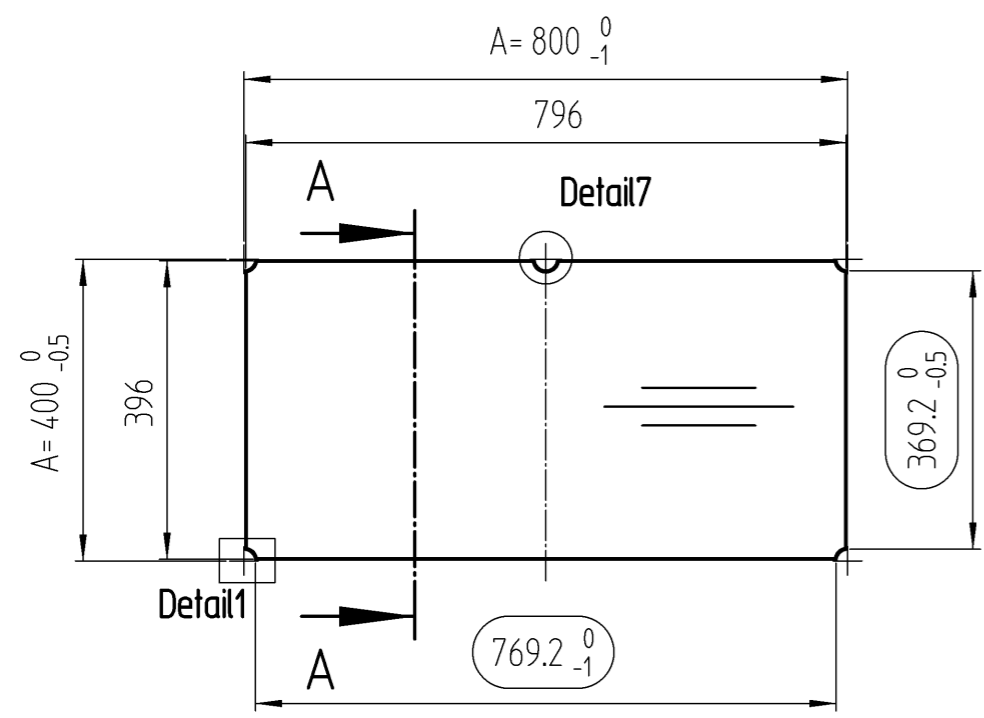
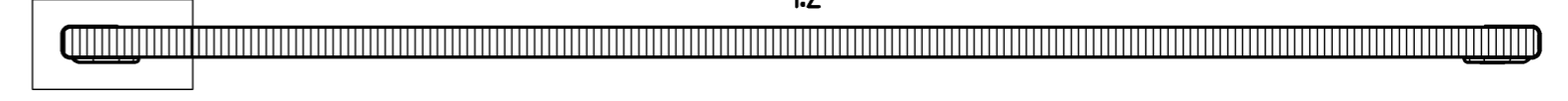
Detail6



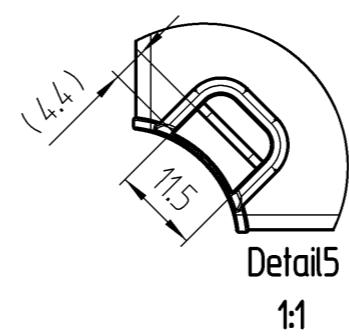
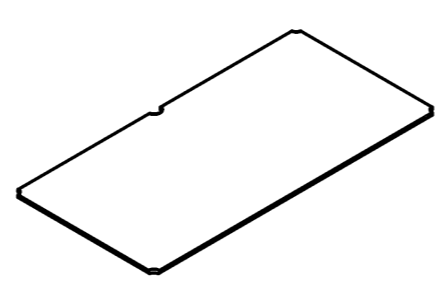
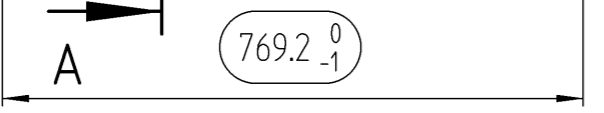
Detail2

A-A
1:2

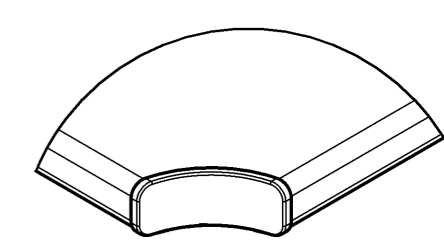
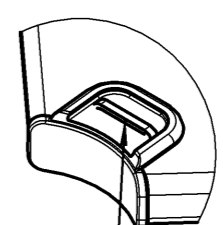
Detail4



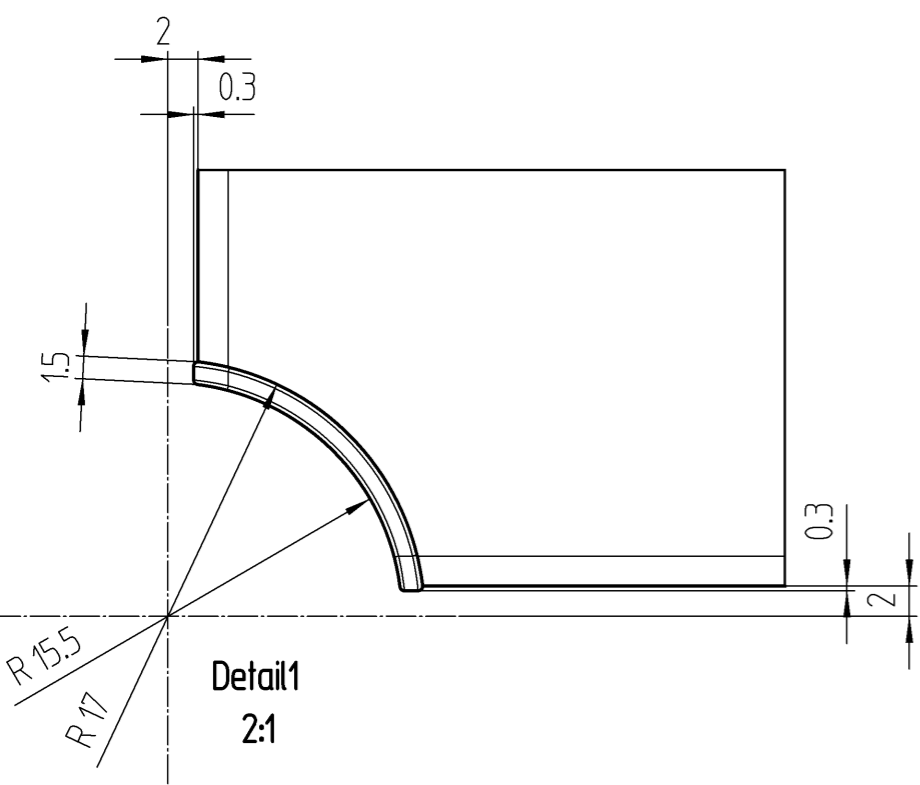
Detail1



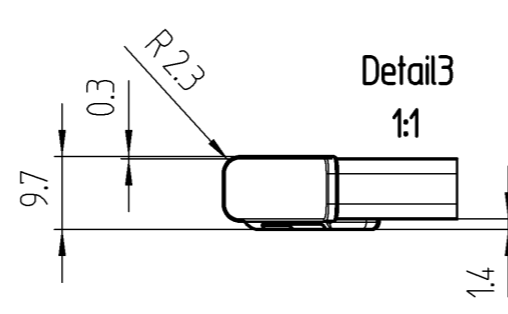
staple clamp
must be recessed
Tackerklammer
muss zurückversetzt sein



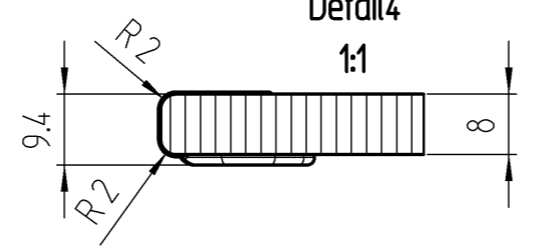
Detail2
1:1



Detail3
1:1



Detail4
1:1



6	corner cover	992246	1	polycarbonate		translucent
Piece	Designation/Description	Drawing/Mat.-Nr.	Pos	Material	DIN/VBN	Remark
Changings						
Used by		First used for		Foreign designation		Format Index Sheet
	Date	Name	Weight/kg	1,886	Development No.	
Designed	16.11.20	Buergin_	Free Dim. Tol.	Main Scale	705-207	3 A 1/1
Released	16.11.20	Buergin_	HT 25	1:10		
In Change					Replacement for	
Designation				wooden plate with cut-out A800 Holzauflage m. Ausschnitt A800		
Project				Customer901		
www.visplay.com						