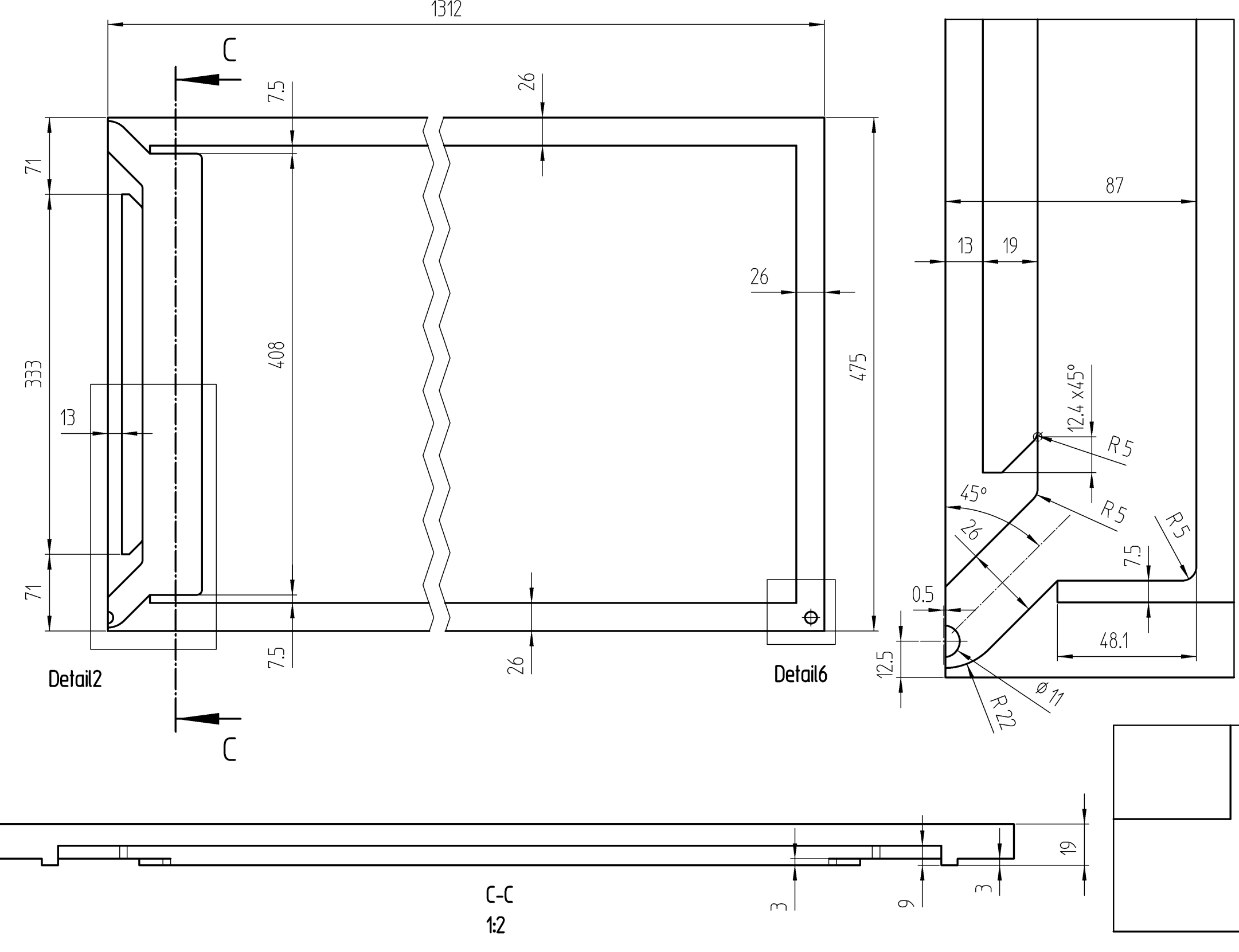
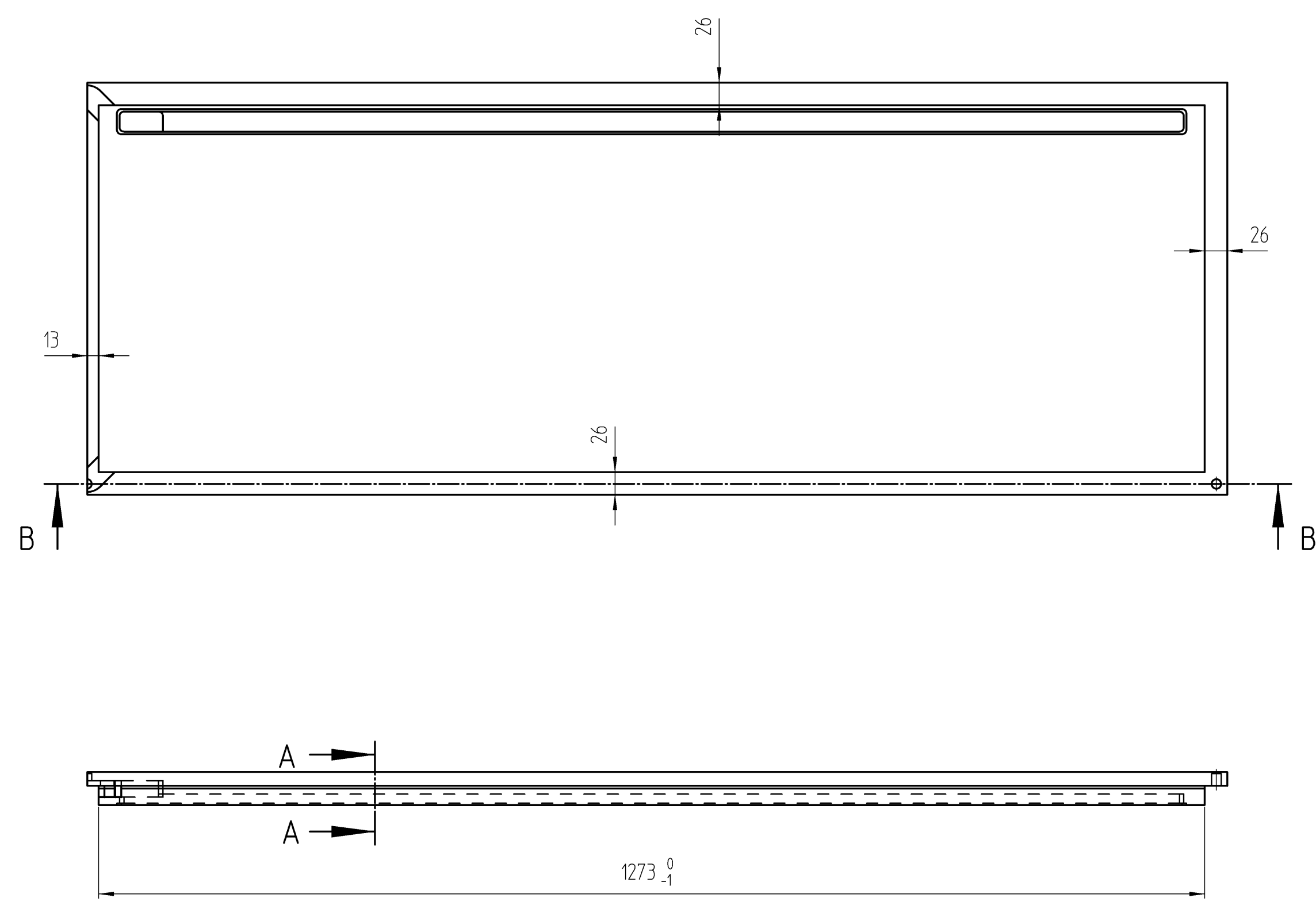
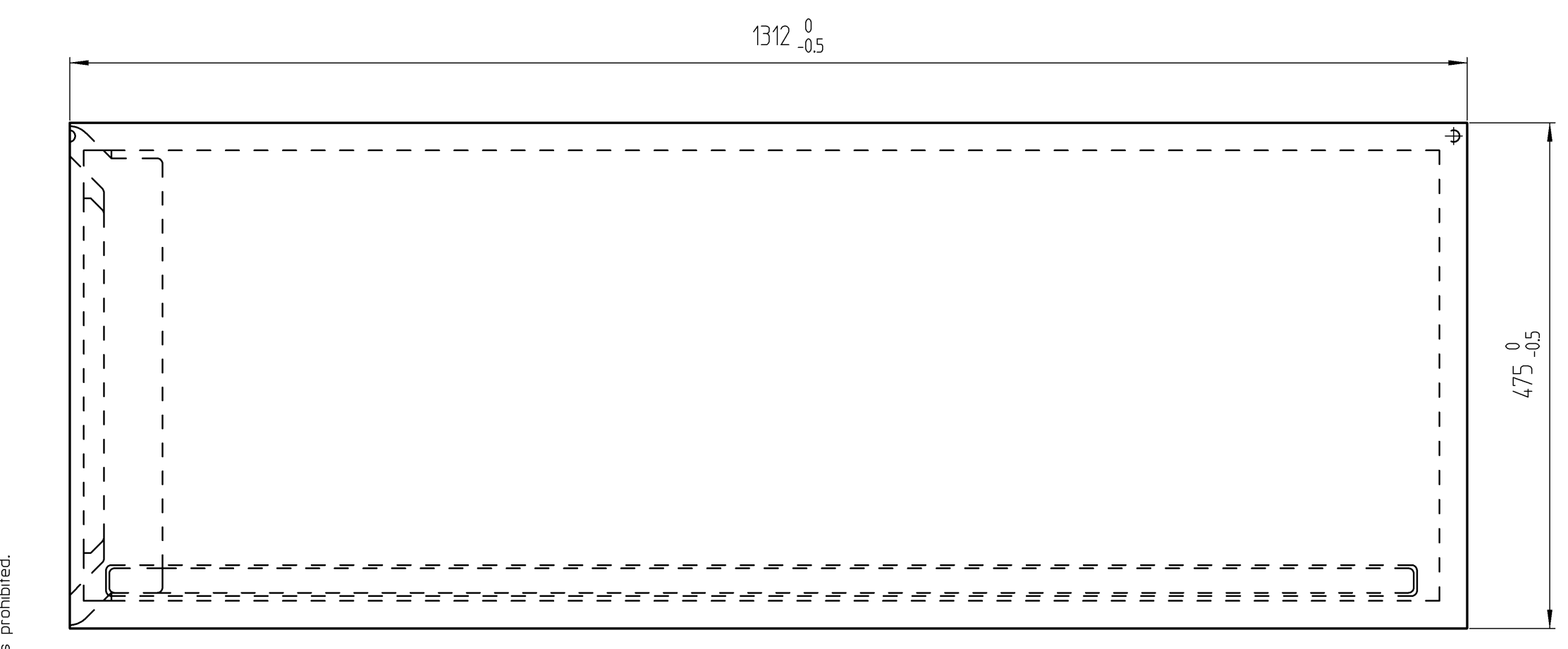
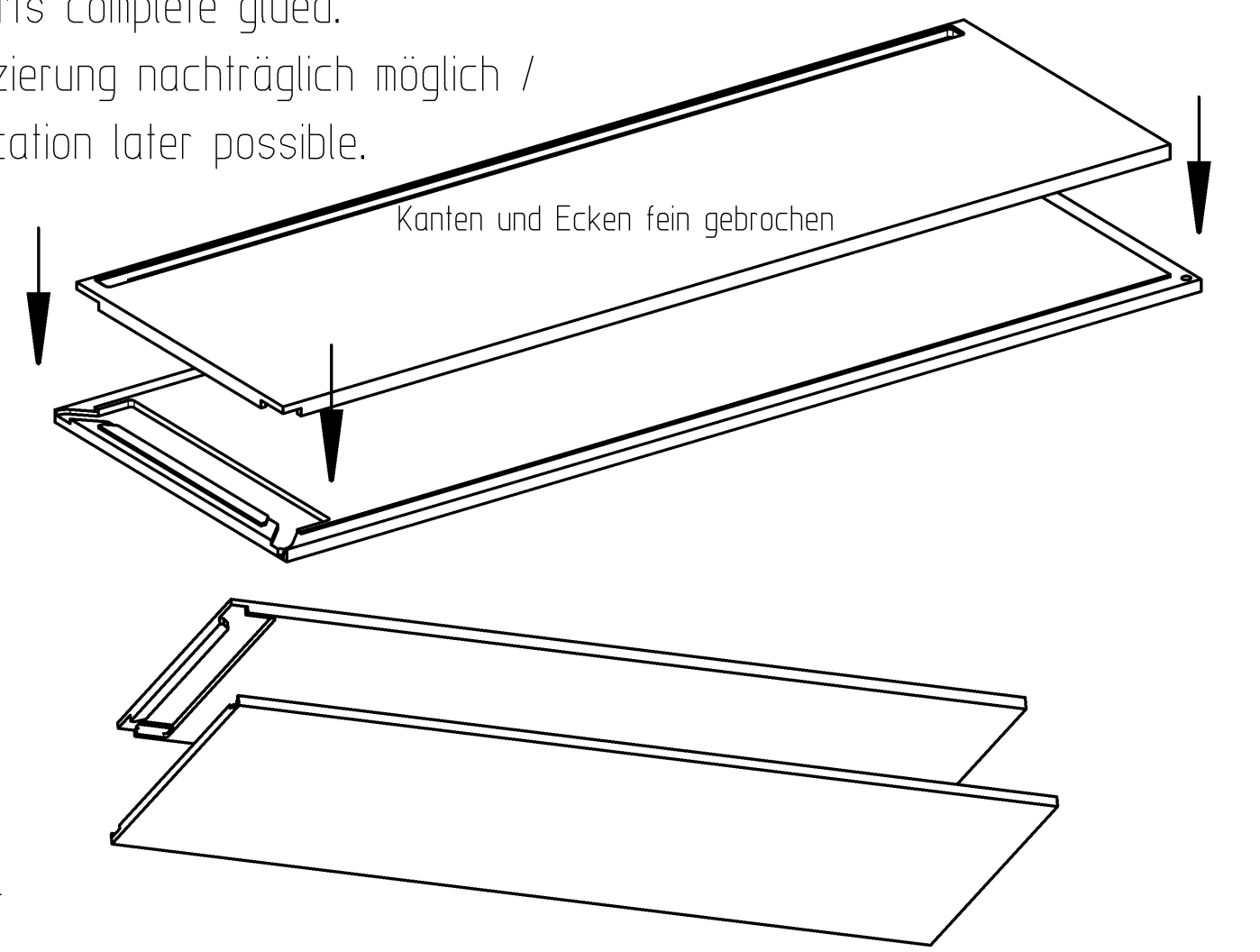


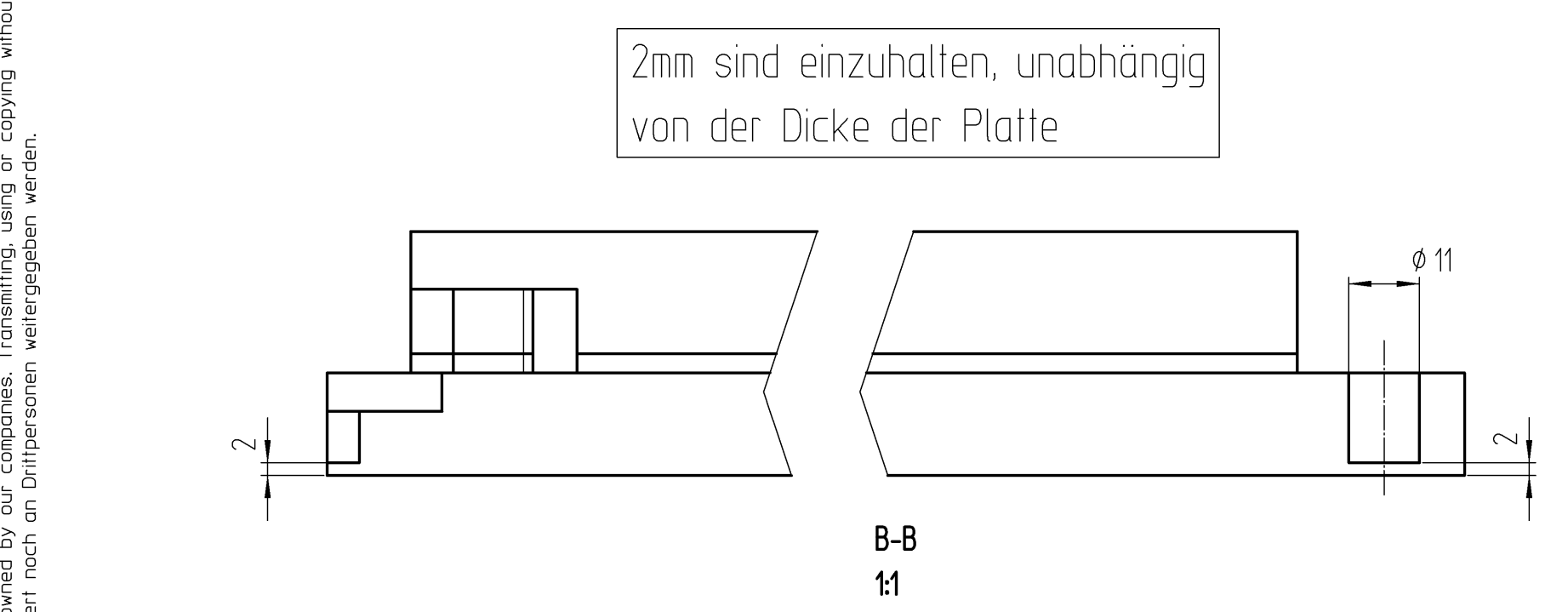
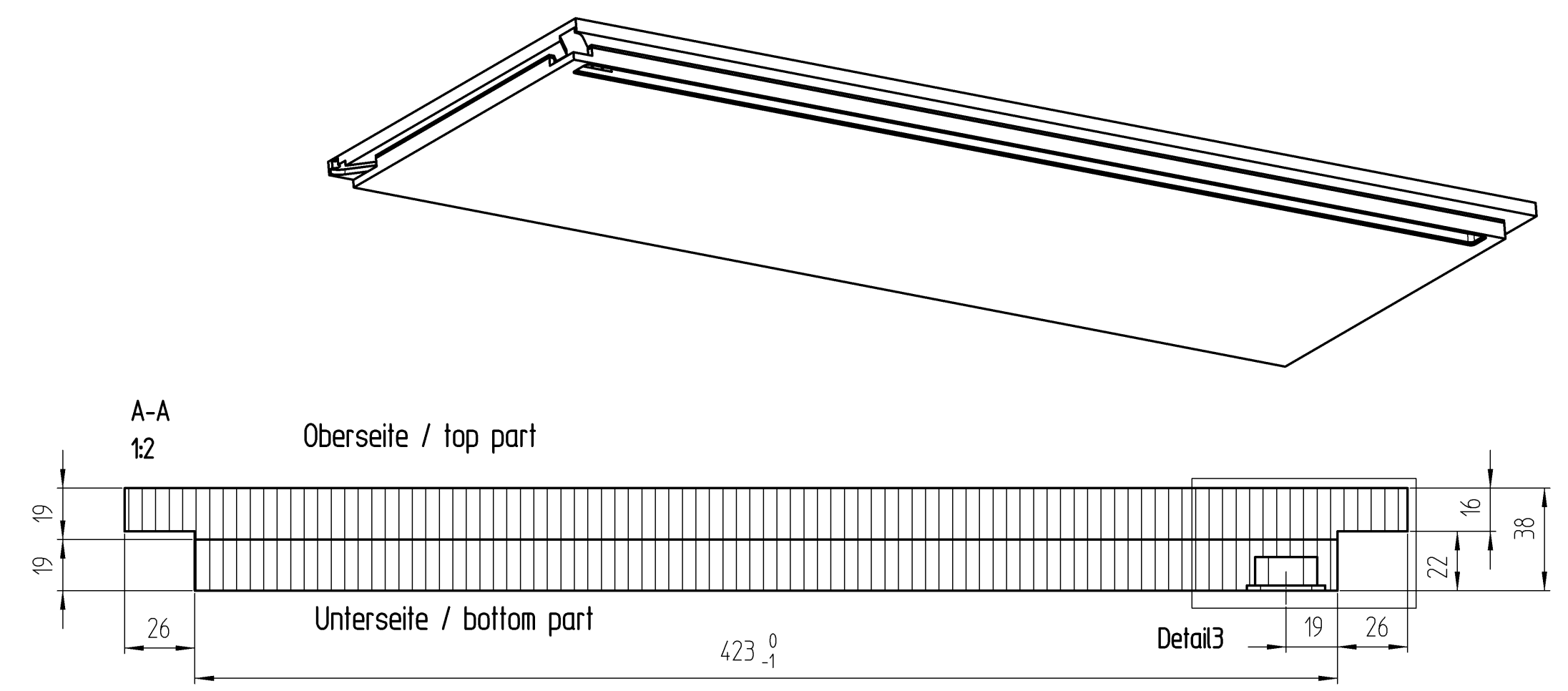
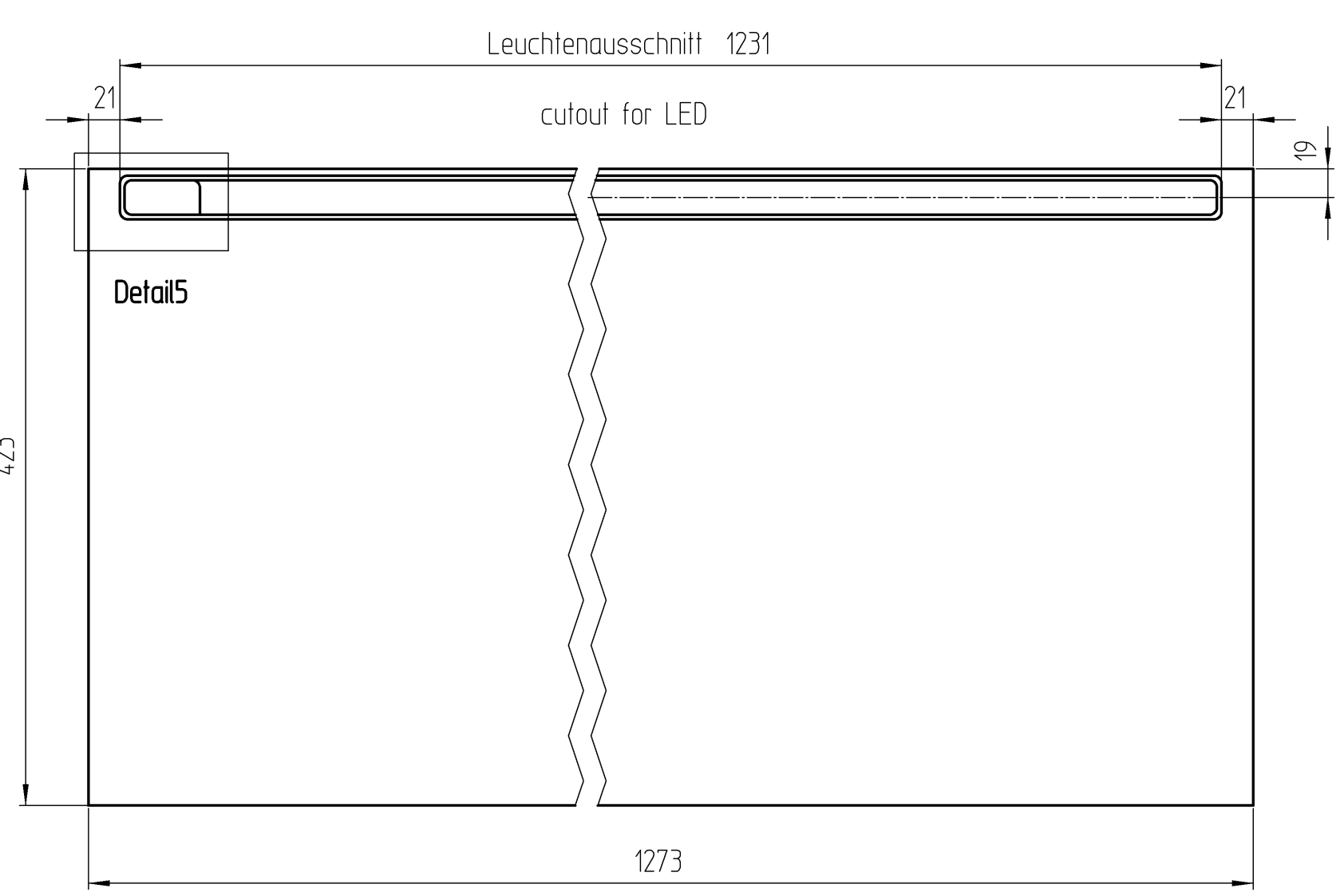
Ausfräsung in der Oberseite / cut out in the top part



- Zweischaliger Deckel-Aufbau, mit beidseitiger Leuchte / two-part top-construction, with two-sided light.
- Verklebt oder zb. geschraubt im Leuchtenkanal / glued or for example screwed in the light channel.
- Verkabelung und Stecker finden in der Ausfräsung platz / cabling and plugs are in the cut out.
- Deckel kpl. zusammen verleimt / both parts complete glued.
- Elektrifizierung nachträglich möglich / electrification later possible.



Ausfräsung in der Unterseite / cut out in the bottom part



Plattenwerkstoff und Oberfläche nach Auftrag  
 Definierte Schmalseiten mit Kante belegt.  
 Belegte Kante mit min. Radius R2mm versehen

Piece	Designation/Description	Drawing/Mat.-Nr.	Pos	Material	DIN/VBN	Remark
Changes						
A						
Used by	Date	Name	First used for	Weight/kg	15,741	Foreign designation
Designed	05.12.19	Studer_A	Free Dim. Tol.	Main Scale		Development No.
Released	09.03.20	Renk_A	HT 25	1:5		704-169
In Change						1 A 1/1
Designation						Replacement for
Abdeckboden außen A1300 re. Leuchte einseitig T475						
Project Customer 901						
www.visplay.com						

