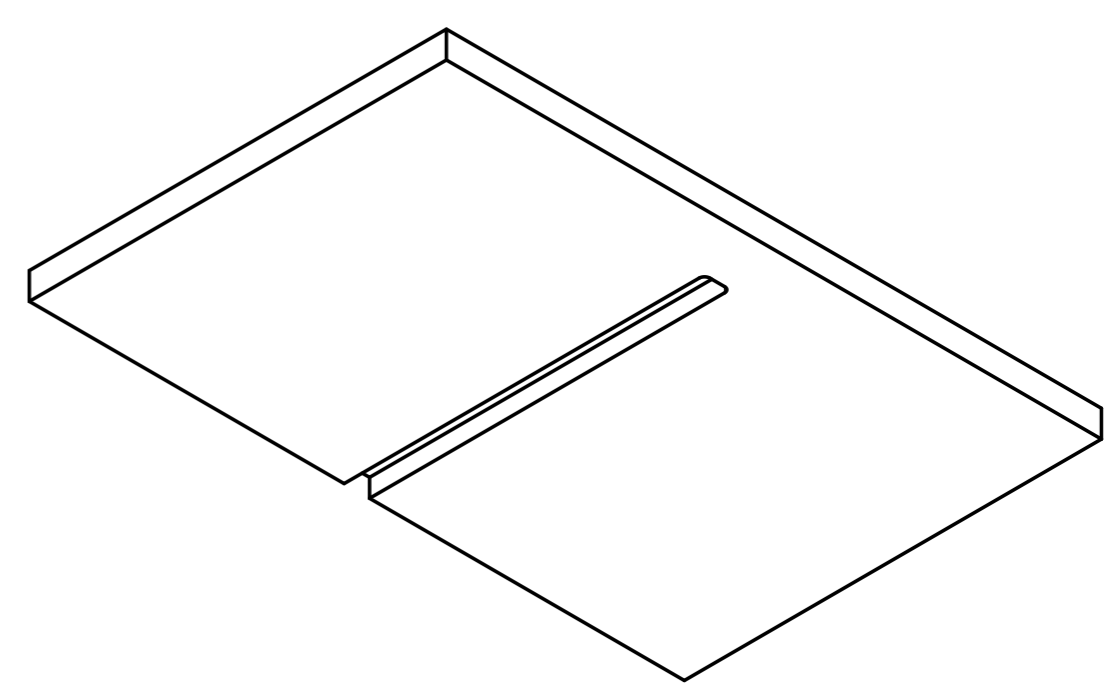
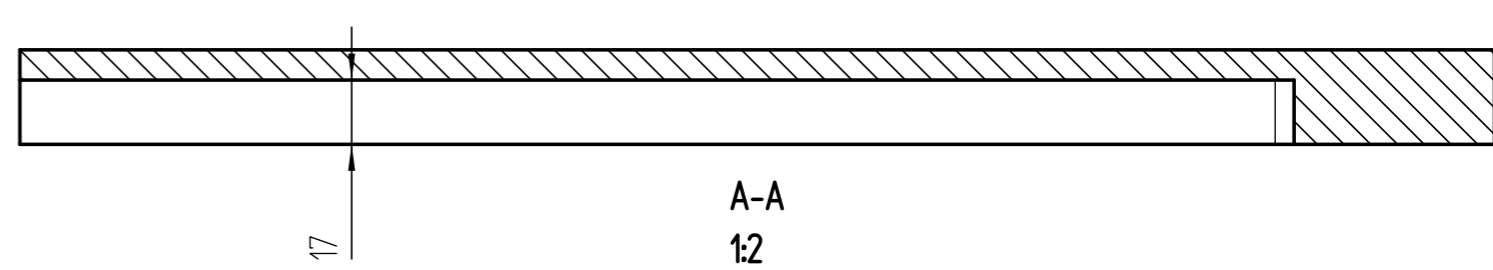
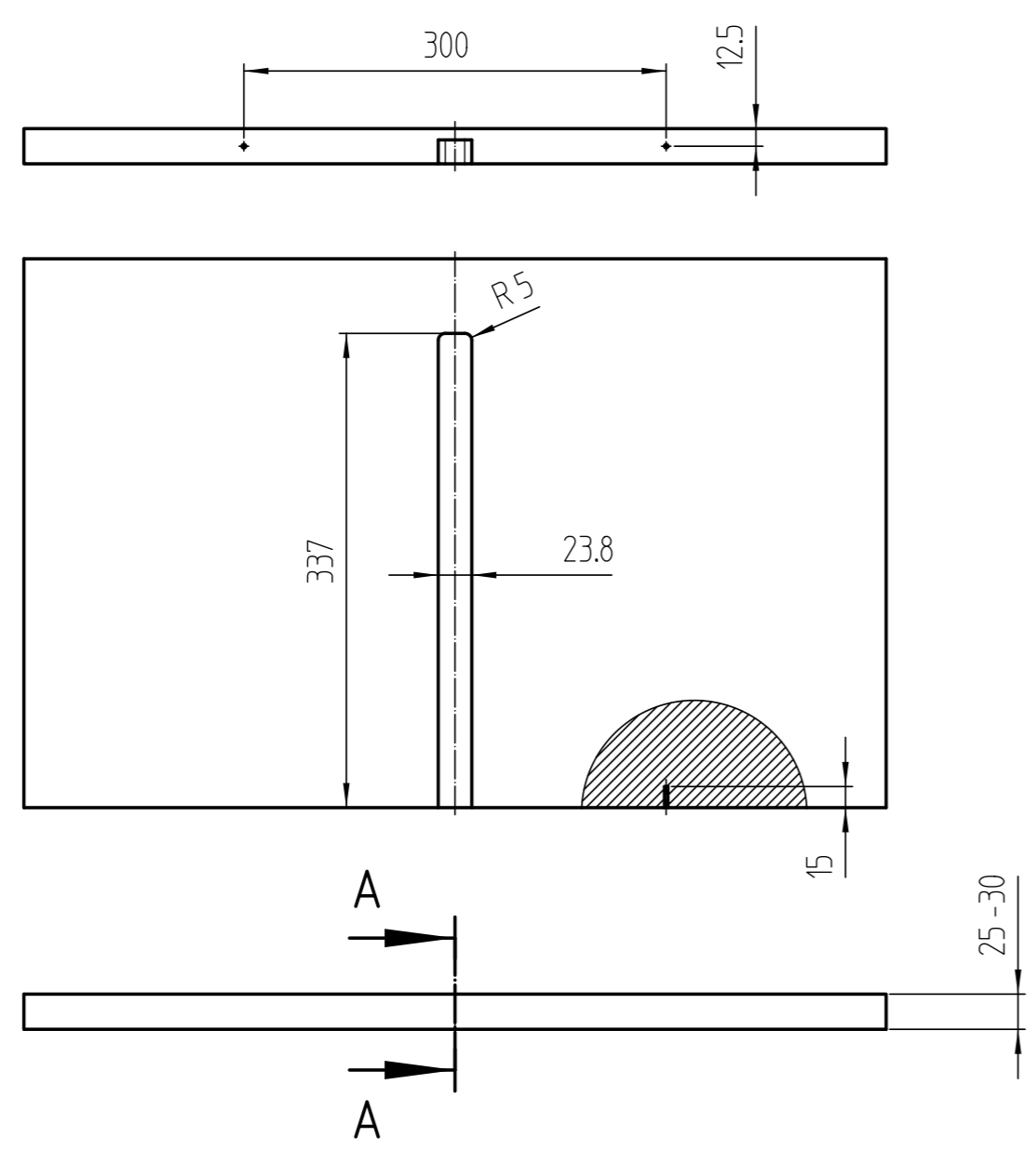


Ohne unsere Genehmigung darf diese Zeichnung weder kopiert noch an Drittpersonen weitergegeben werden.



Stück	Benennung/Bezeichnung	Zeichnung/Mat.-Nr.	Pos	Werkstoff	DIN/VBN	Bemerkung
Änderungen						
Verwendung in		Erstm.Überg.Verw.		Fremdbez.		Format Index Blatt
	Datum	Name	Gewicht/kg	45,809	Entwicklungsnr.	
Konstruiert	02.09.13	Ewald_A	Freimaßtoleranz	Hauptmaßstab	252-820	3 A 1
Freigegeben	02.09.13	Ewald_A	HT 25	1:5		
In Änderung					Ers. für	
Benennung					Einzeltablett ohne LED-Beleuchtung	
Projekt E01498 Kunde 991						
www.visplay.com						