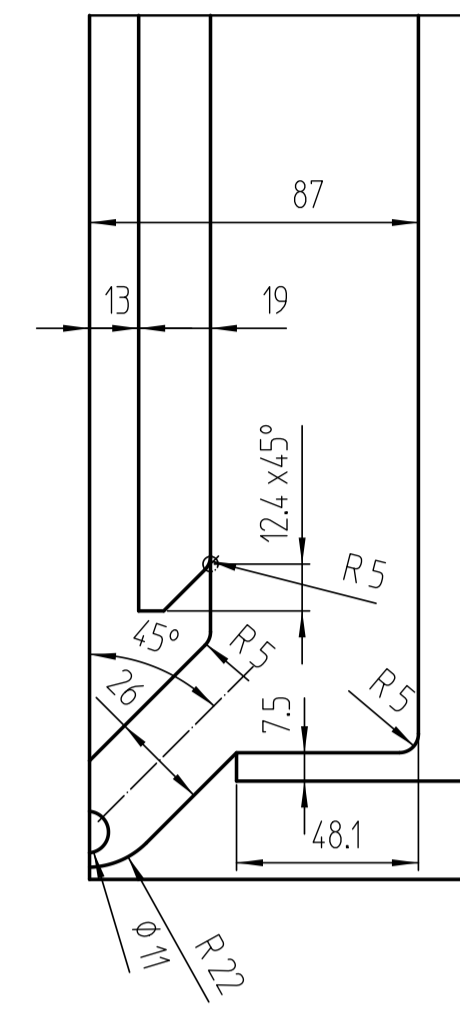
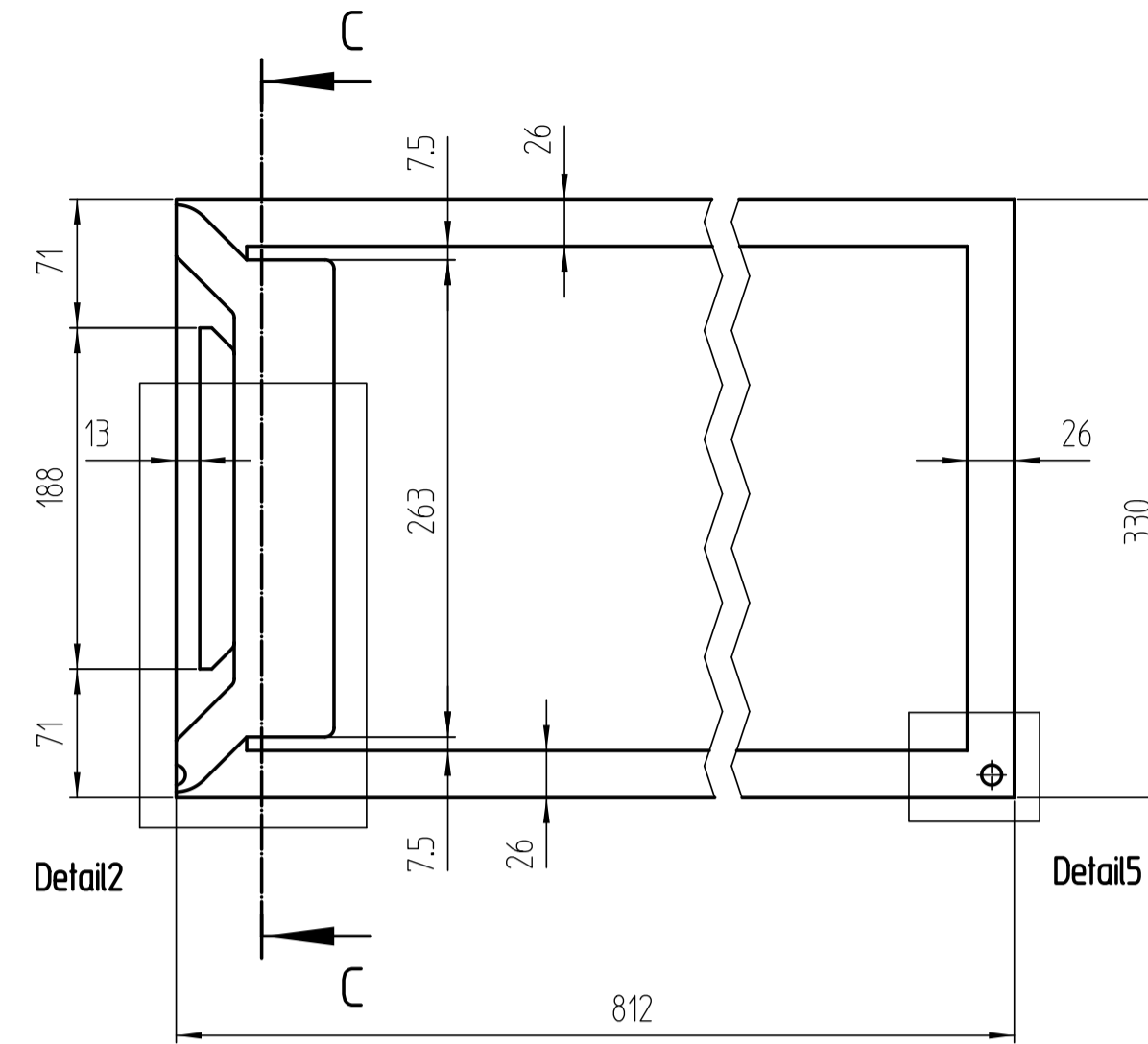
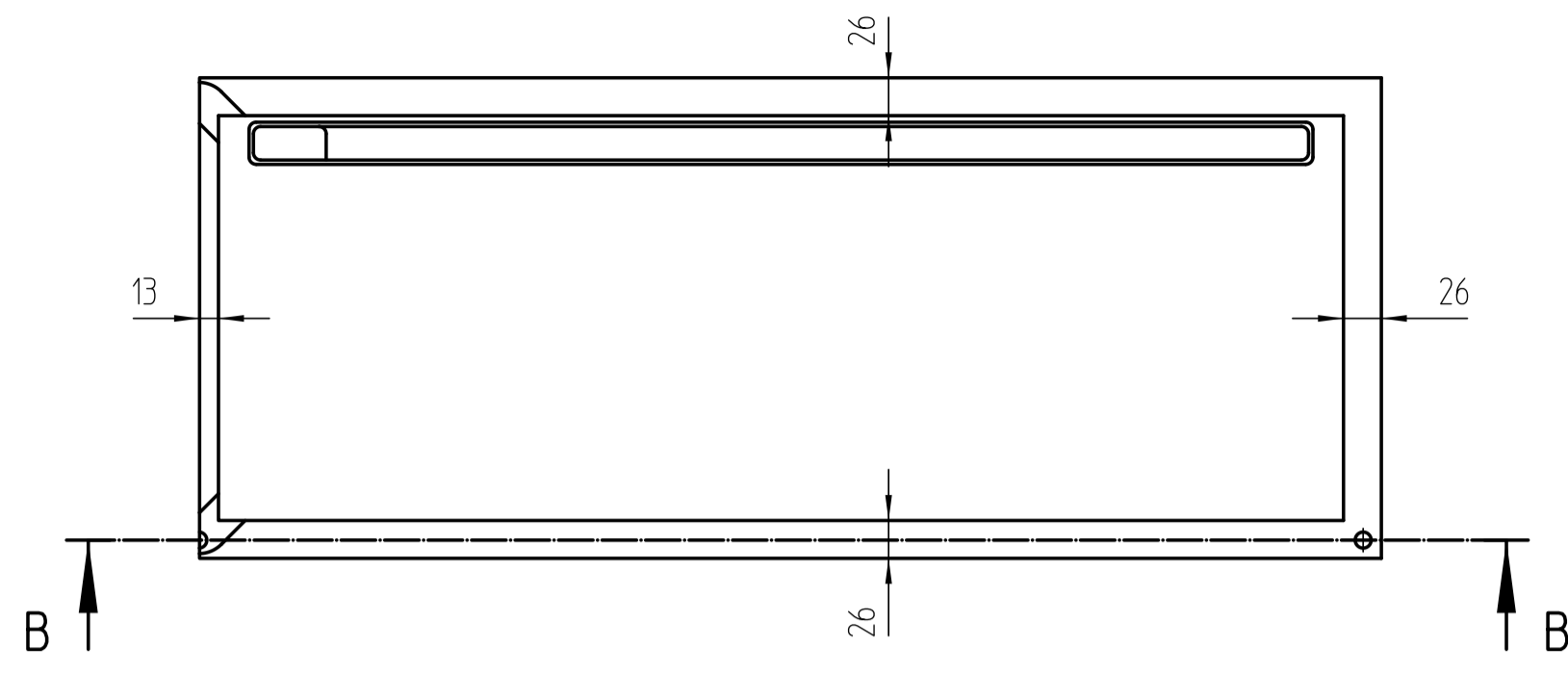
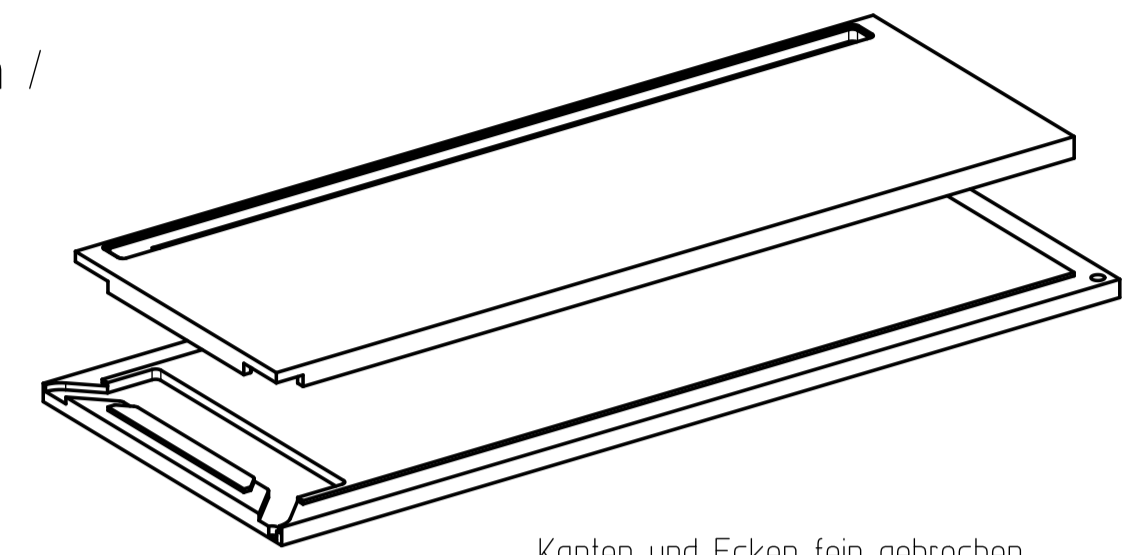


Ausfräsung in der Oberseite / cut out in the top part

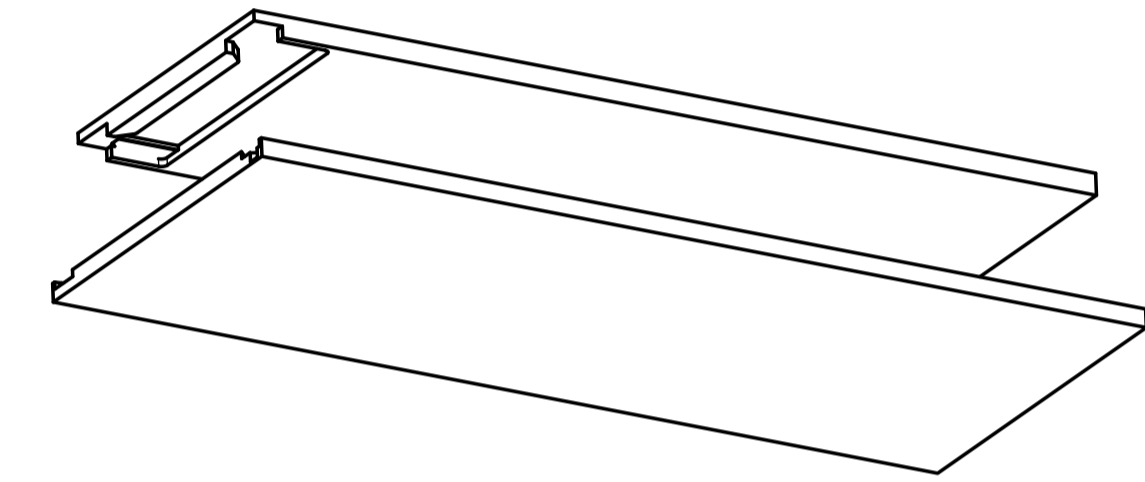
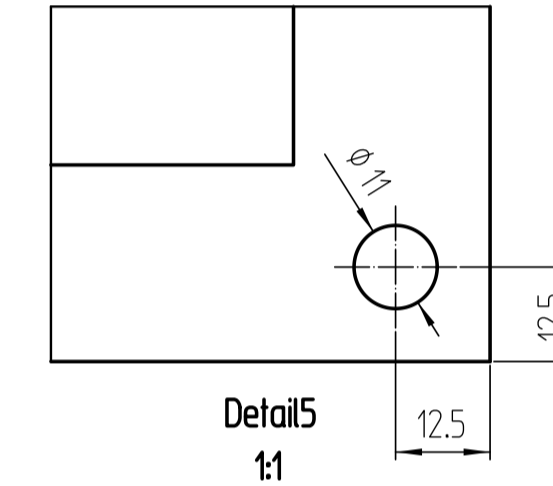
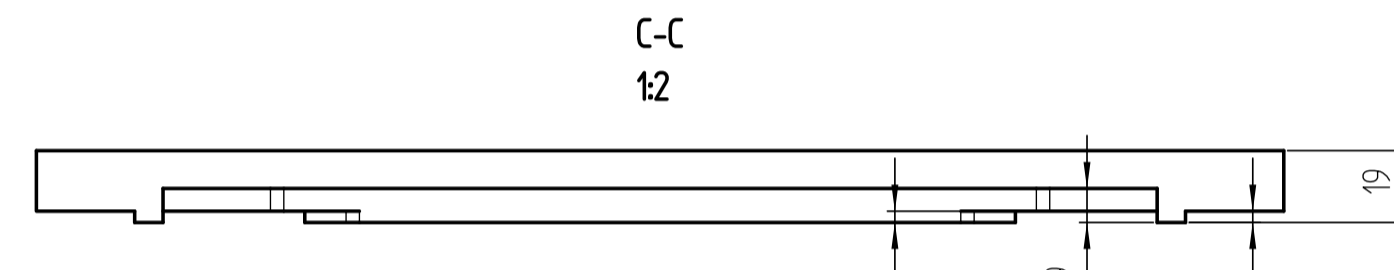
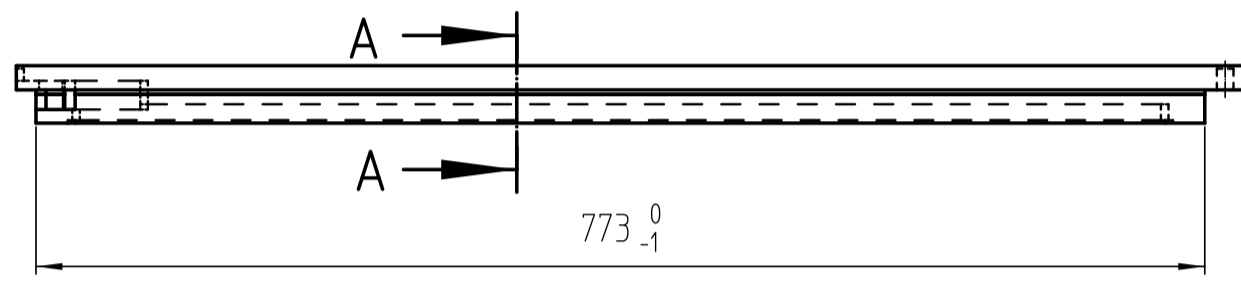
- Zweischaliger Deckel-Aufbau, mit einseitiger Leuchte / two-part top-construction, with one-sided light.
- Verklebt oder zb. geschraubt im Leuchtenkanal / glued or for example screwed in the light channel.
- Verkabelung und Stecker finden in der Ausfräsung platz / cabling and plugs are in the cut out.



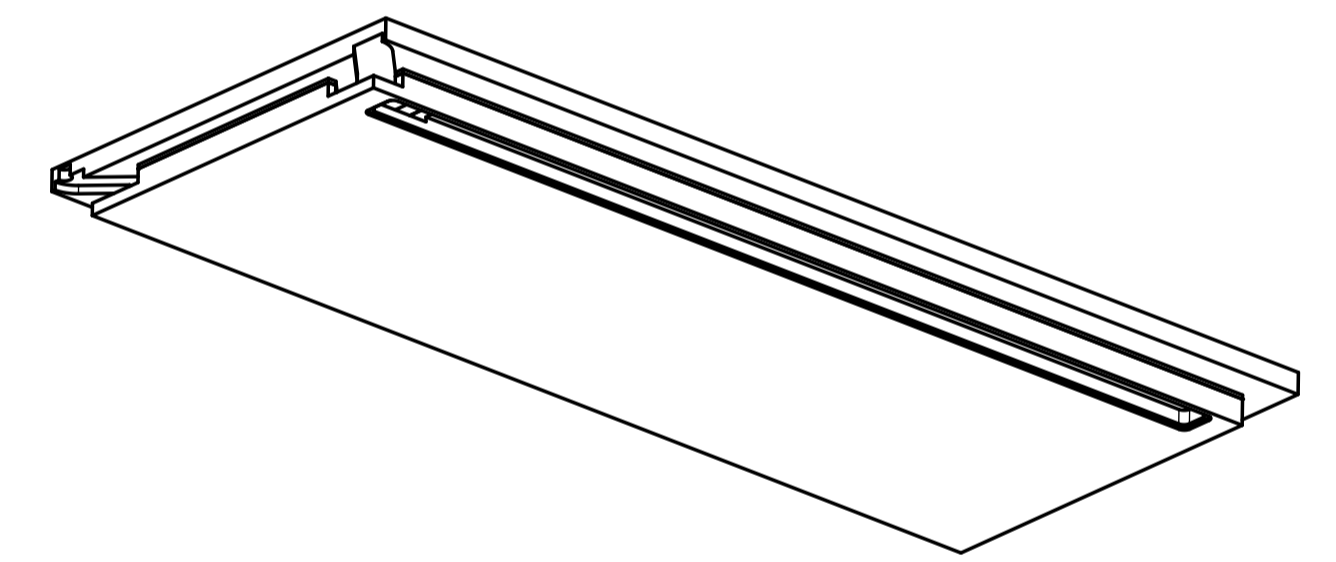
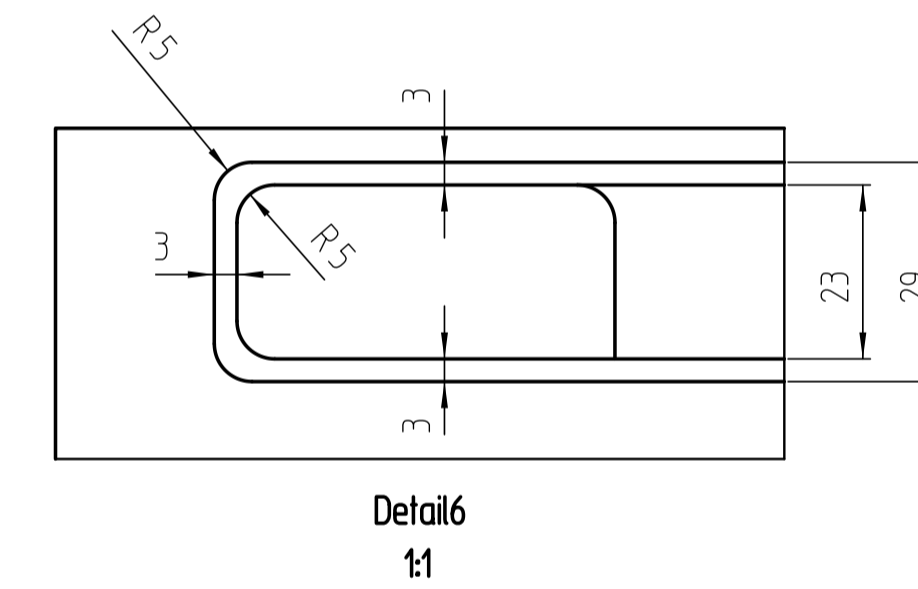
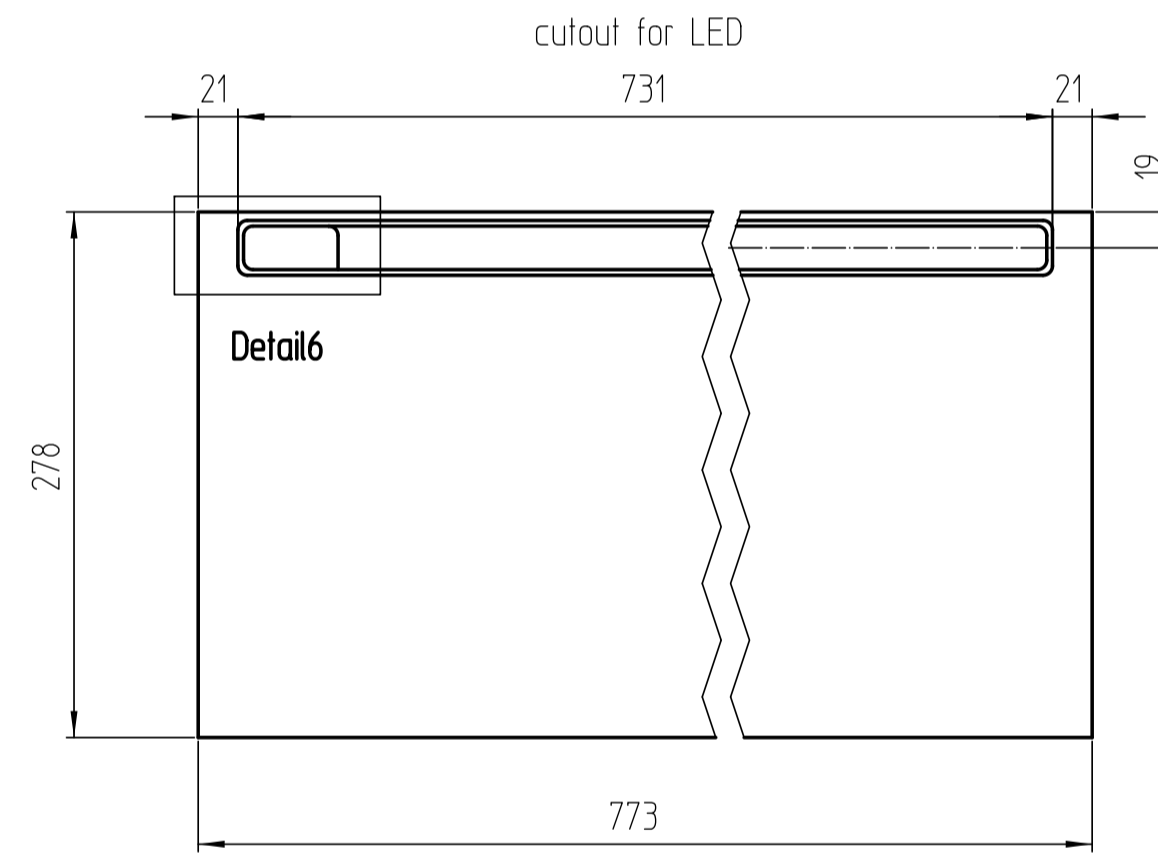
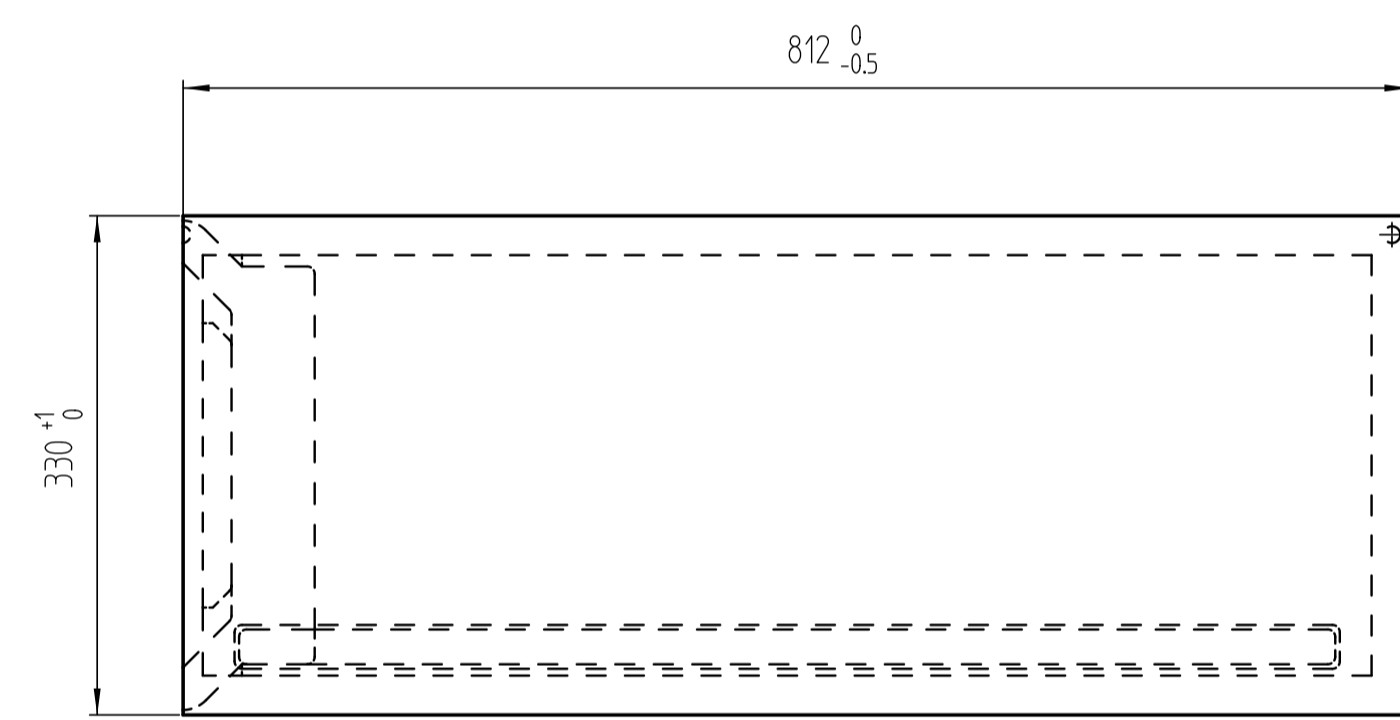
- Deckel kpl. zusammen verleimt / both parts complete glued.
- Elektrifizierung nachträglich möglich / electrification later possible.



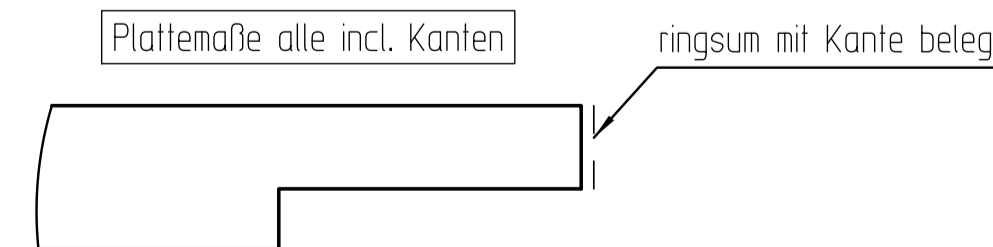
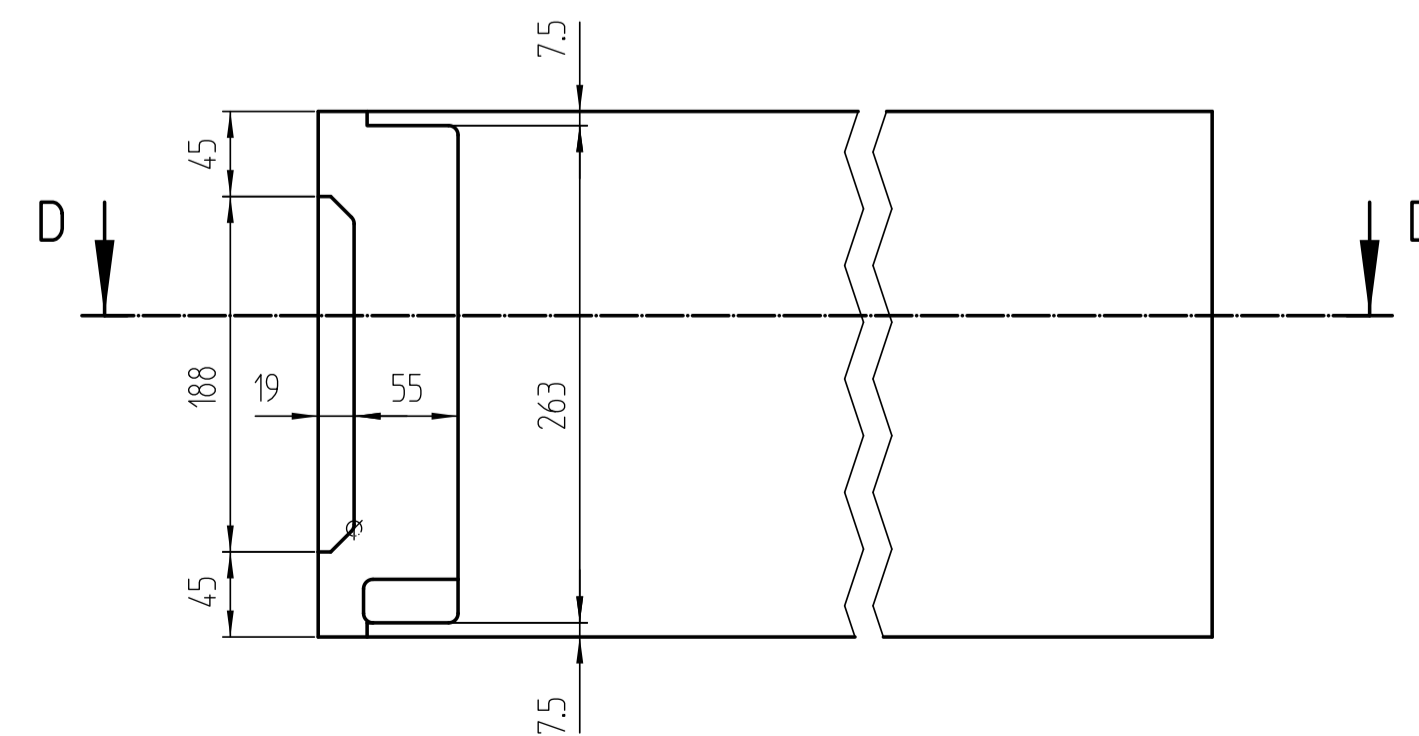
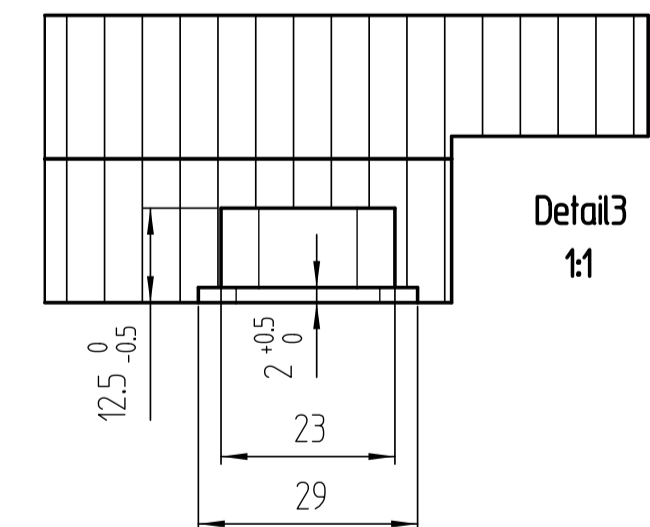
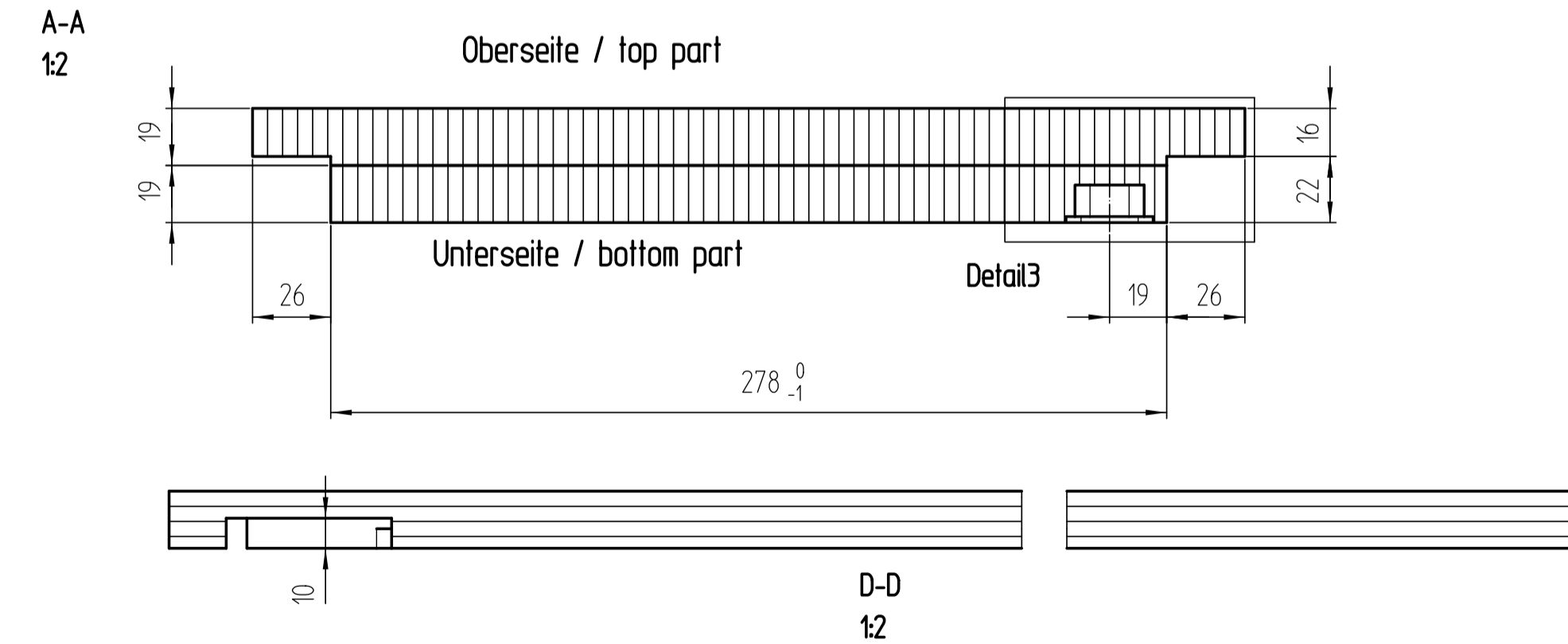
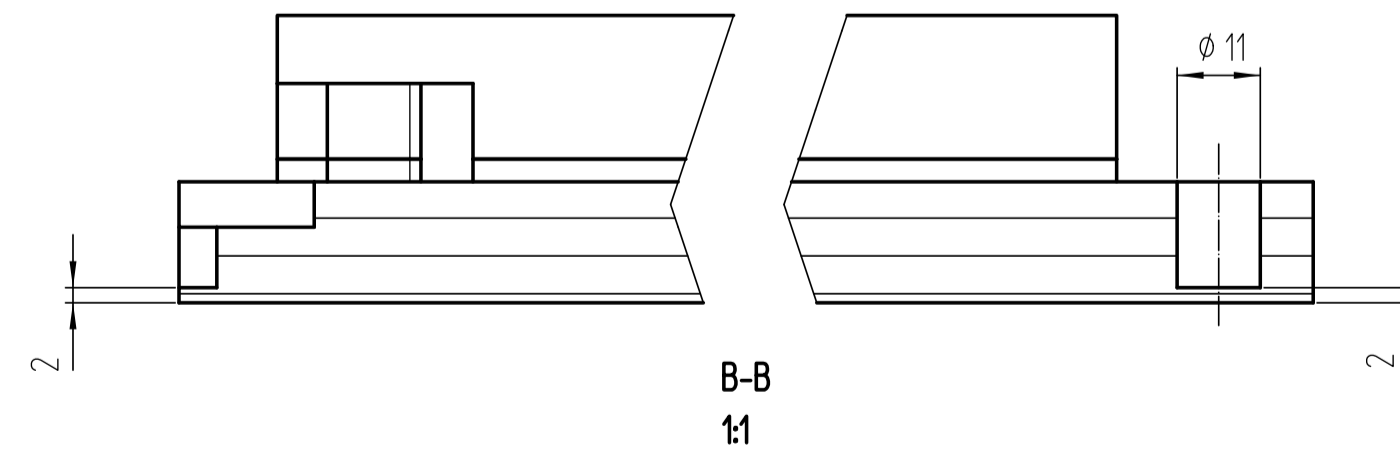
Kanten und Ecken fein gebrochen



Ausfräsung in der Unterseite / cut out in the bottom part



2mm sind einzuhalten, unabhängig von der Dicke der Platte



Plattenwerkstoff und Oberfläche nach Auftrag

Definierte Schmalseiten mit Kante belegt.

Belegte Kante mit min. Radius R2mm versehen

Piece	Designation/Description	Drawing/Mat.-Nr.	Pos	Material	DIN/VBN	Remark
Changings						
Used by	Date	Name	First used for	Weight/kg	6,365	Foreign designation
Released	31.07.20	Studer_A	Free Dim. Tol.	HT 25	1:5	Development No.
In Change						704-745
Designation						1 A 1/1
Abdeckplatte aussen A800 re. Leuchte einseitig T330						Replacement for
Project Customer 901						
www.visplay.com						



Any intellectual property right subsisting in this drawing is reserved by our companies. Transferring, using or copying without permission is prohibited. Ohne unsere Genehmigung darf diese Zeichnung weder kopiert noch an Dritte Personen weitergegeben werden.