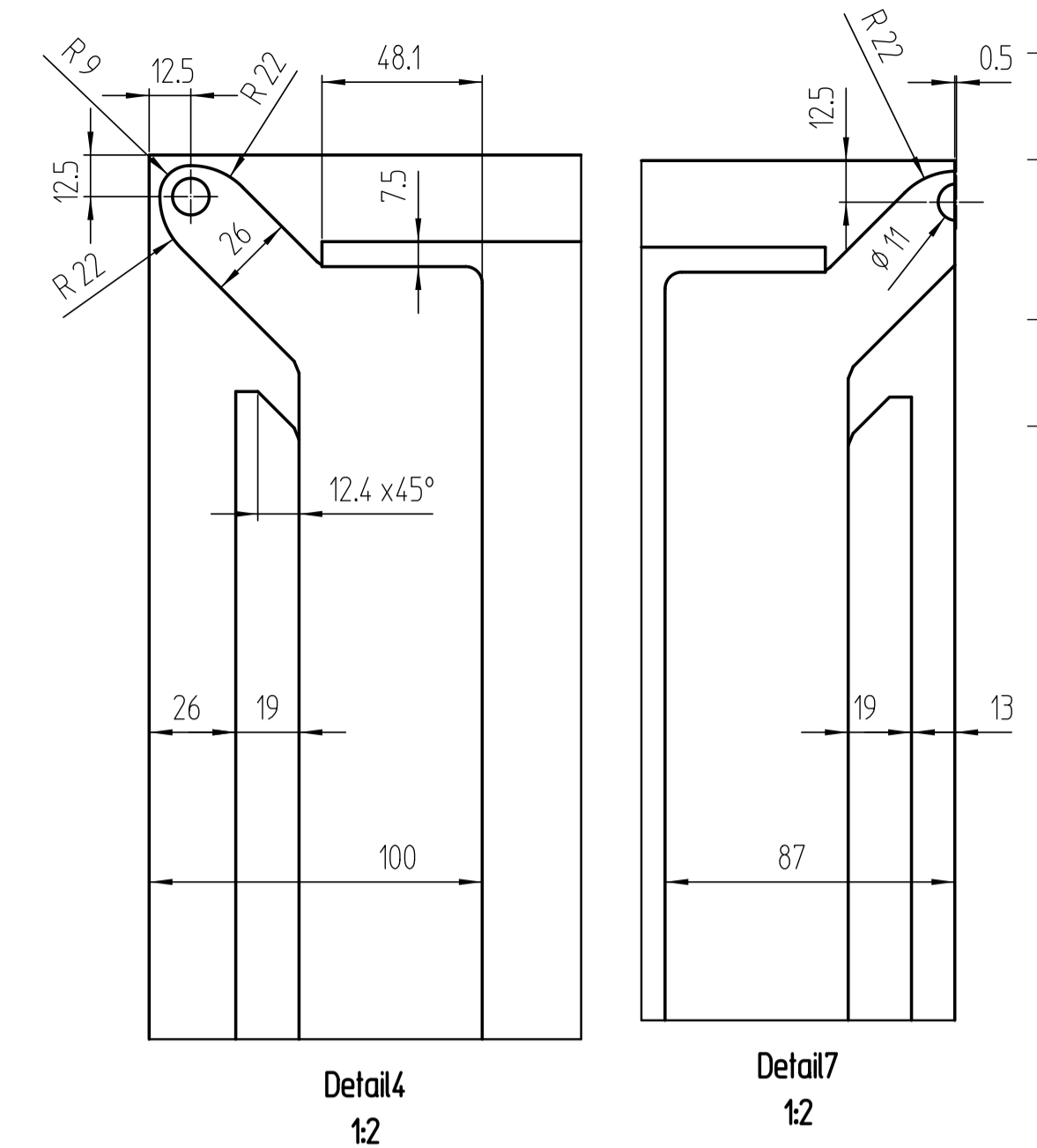
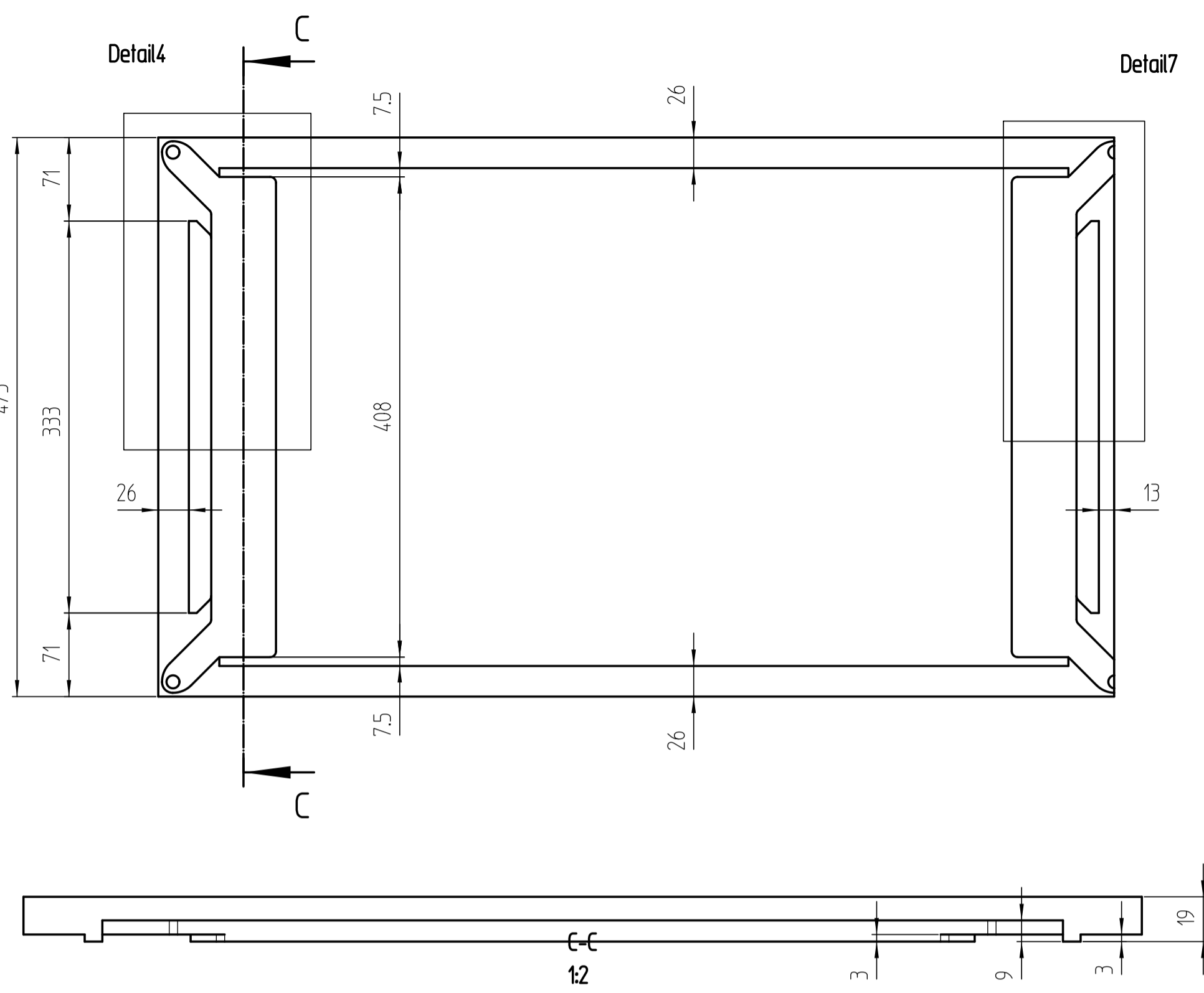
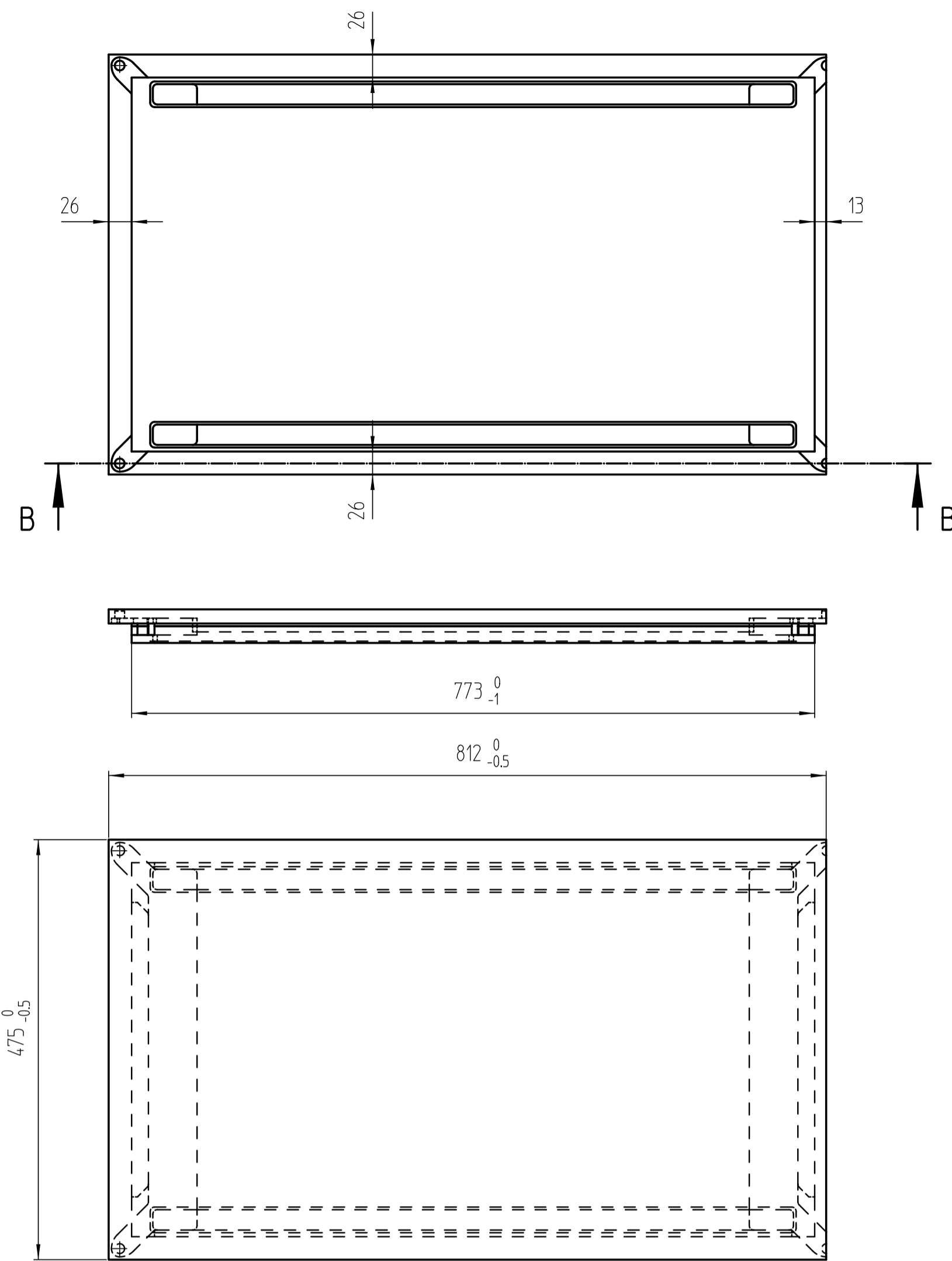


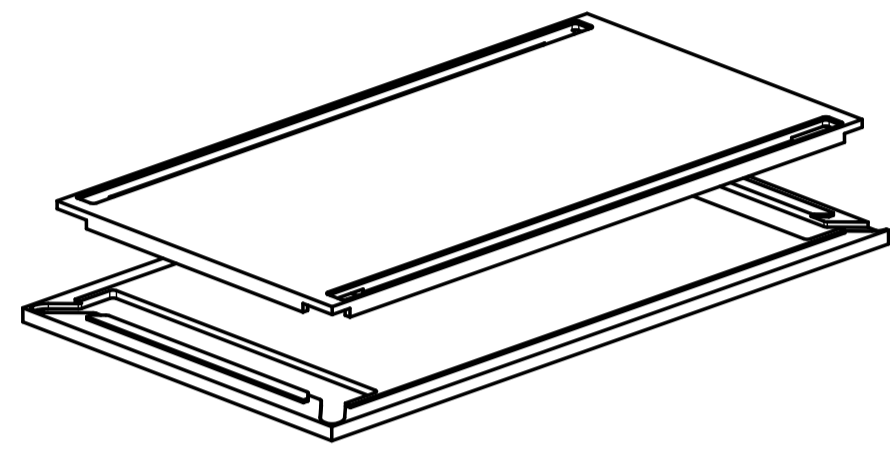
Ausfräsung in der Oberseite / cut out in the top part



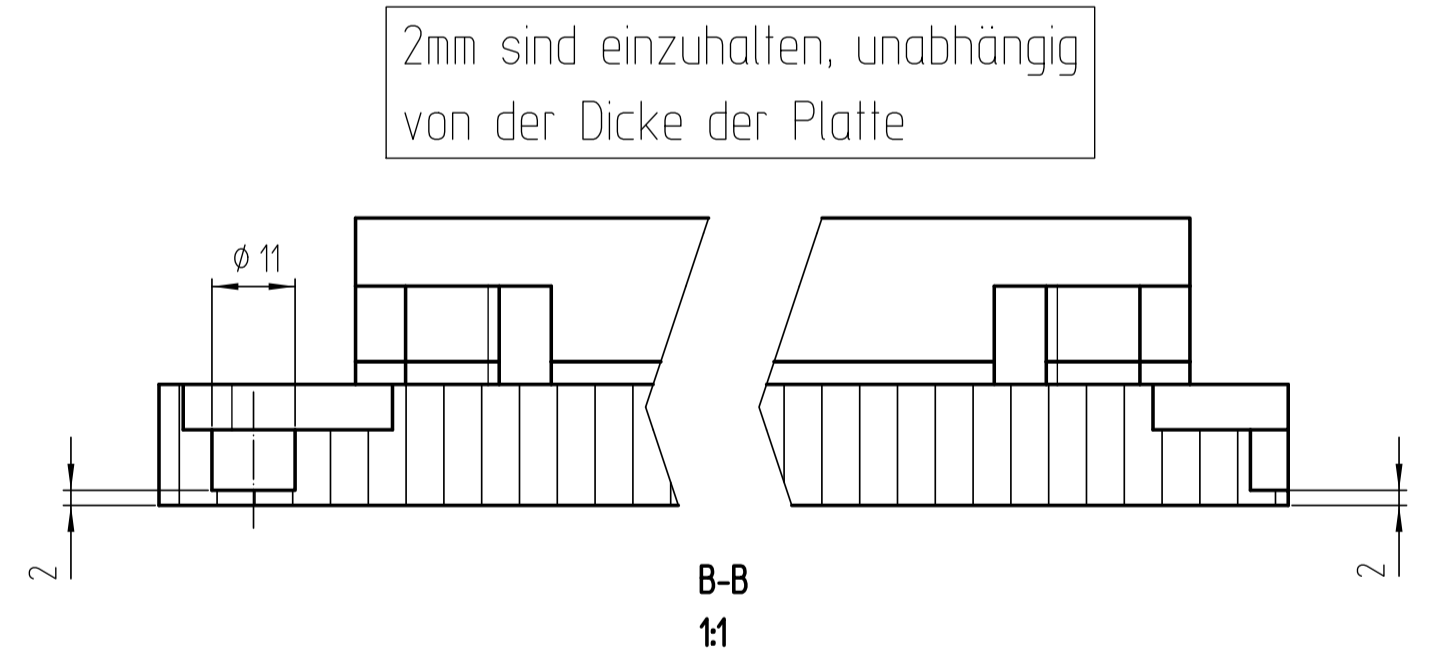
-Zweischaliger Deckel-Aufbau, mit beidseitiger Leuchte / two-part top-construction, with two-sided light.
 -Verklebt oder zb. geschraubt im Leuchtenkanal / glued or for example screwed in the light channel.
 -Verkabelung und Stecker finden in der Ausfräsung platz / cabling and plugs are in the cut out.

-Deckel kpl. zusammen verleimt / both parts complete glued.
 -Elektrifizierung nachträglich möglich / electrification later possible.

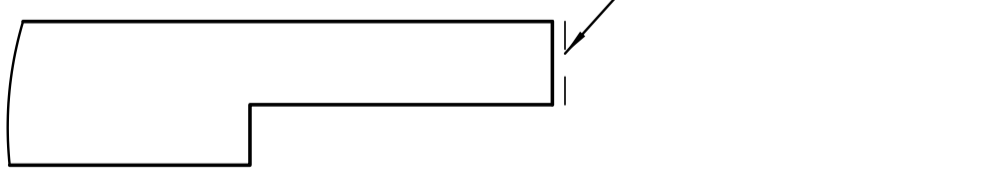
Kanten und Ecken fein gebrochen



Ausfräsung in der Unterseite / cut out in the bottom part



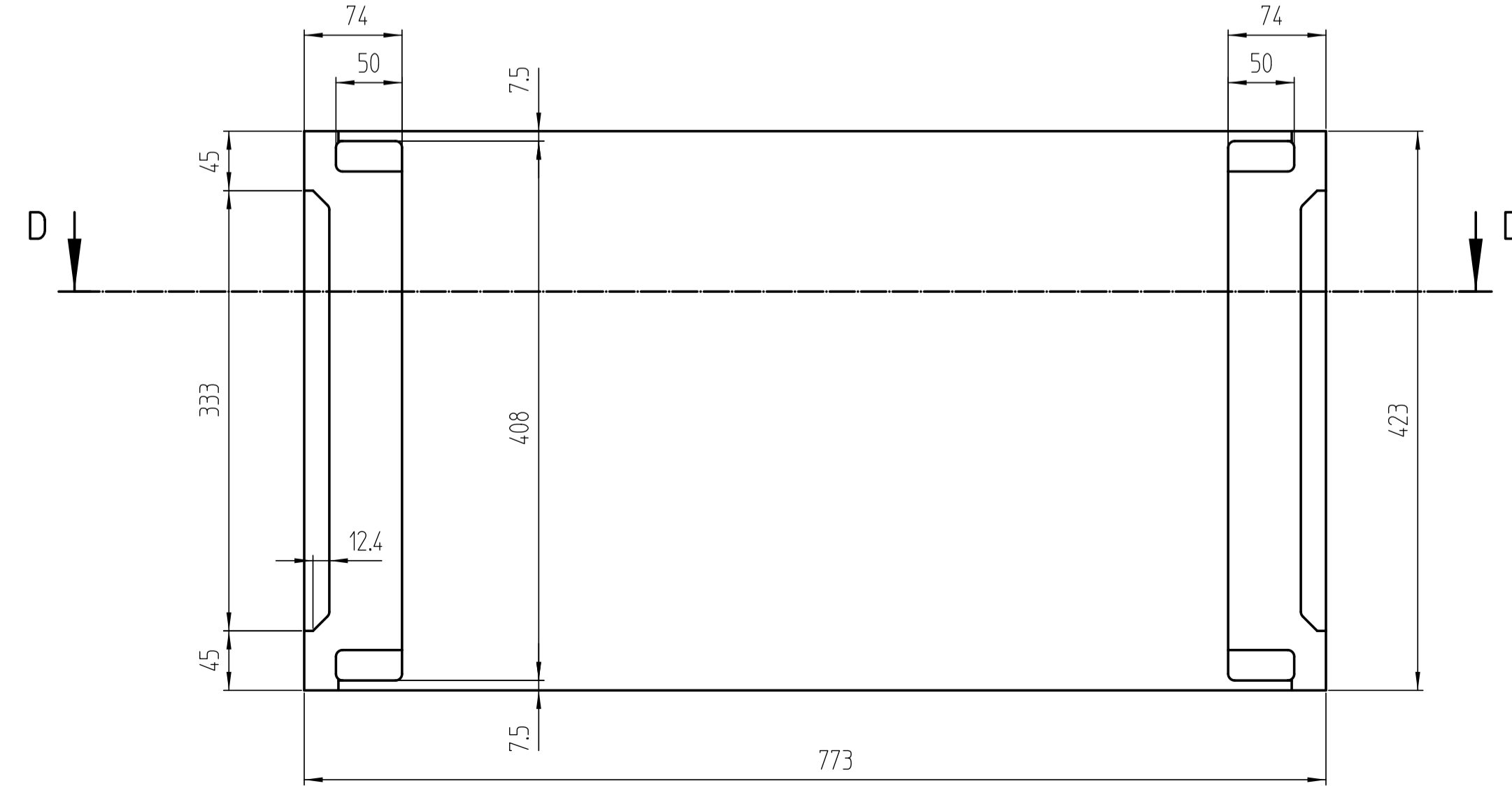
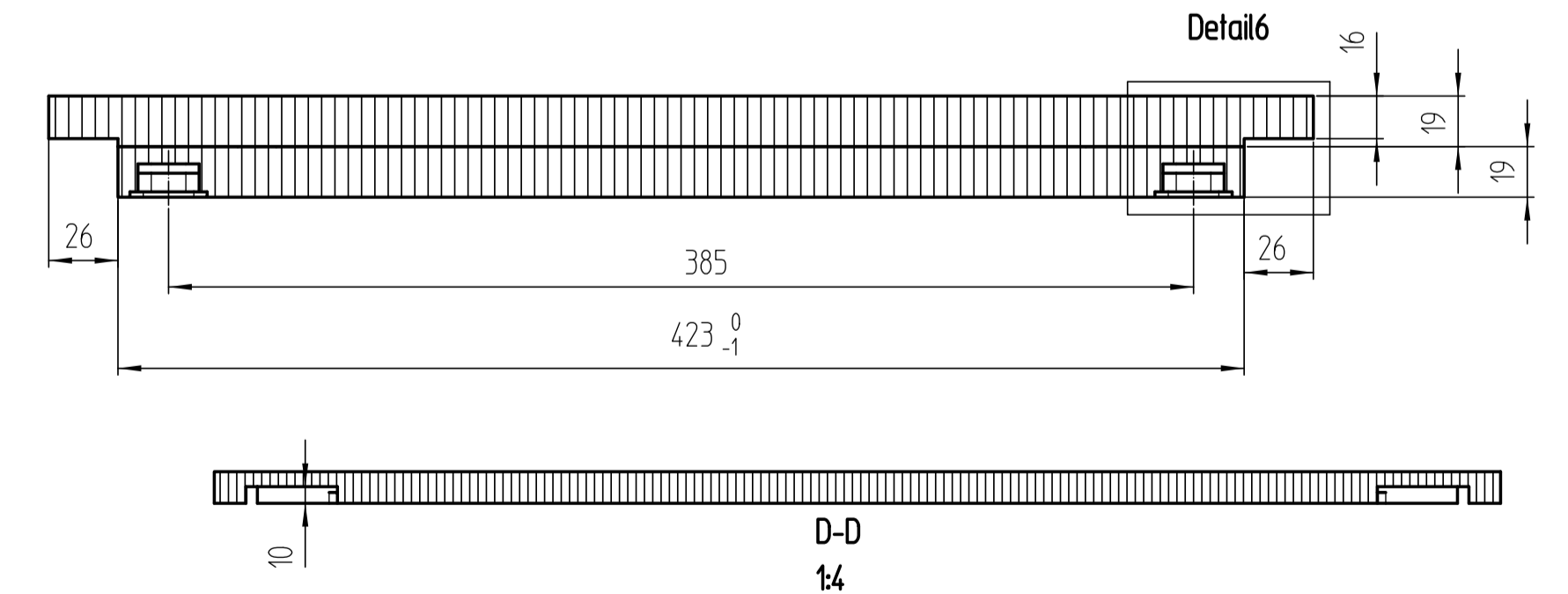
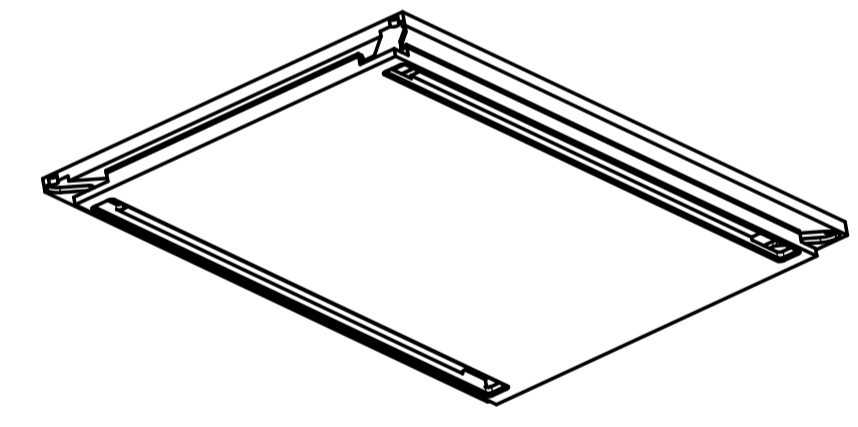
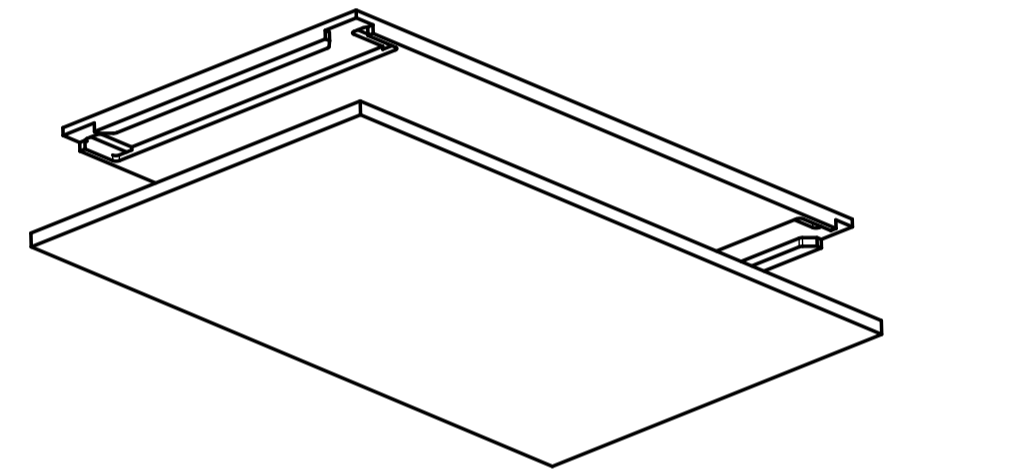
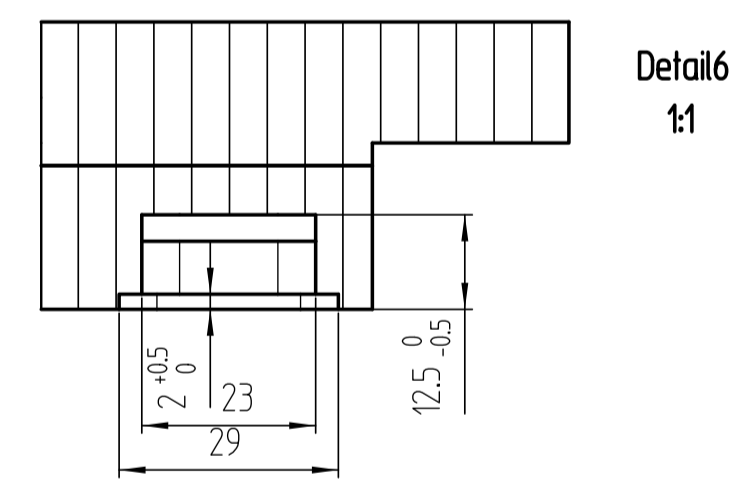
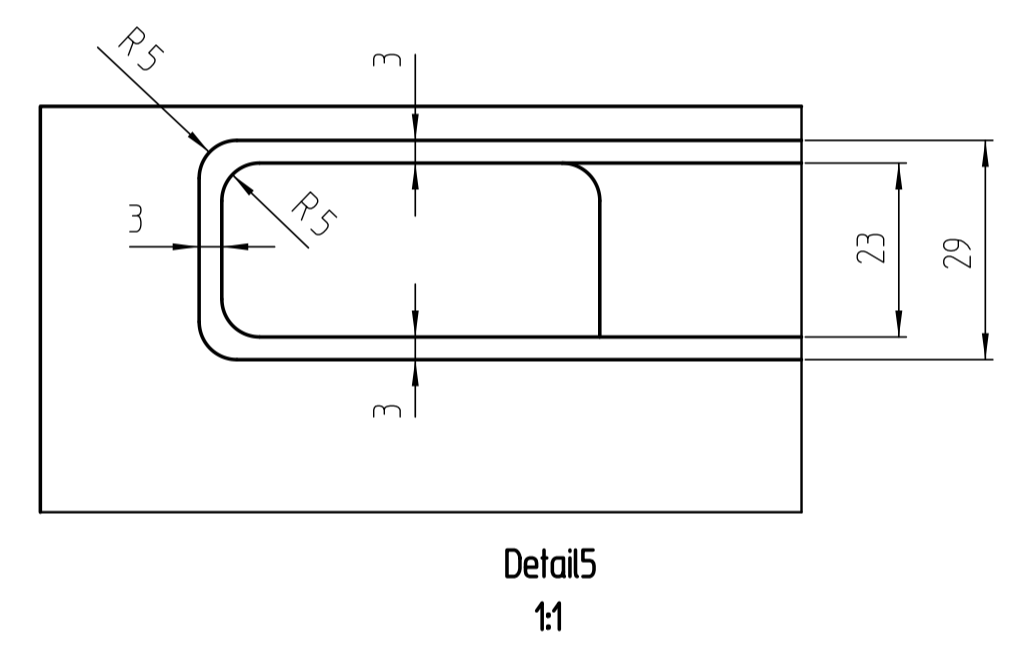
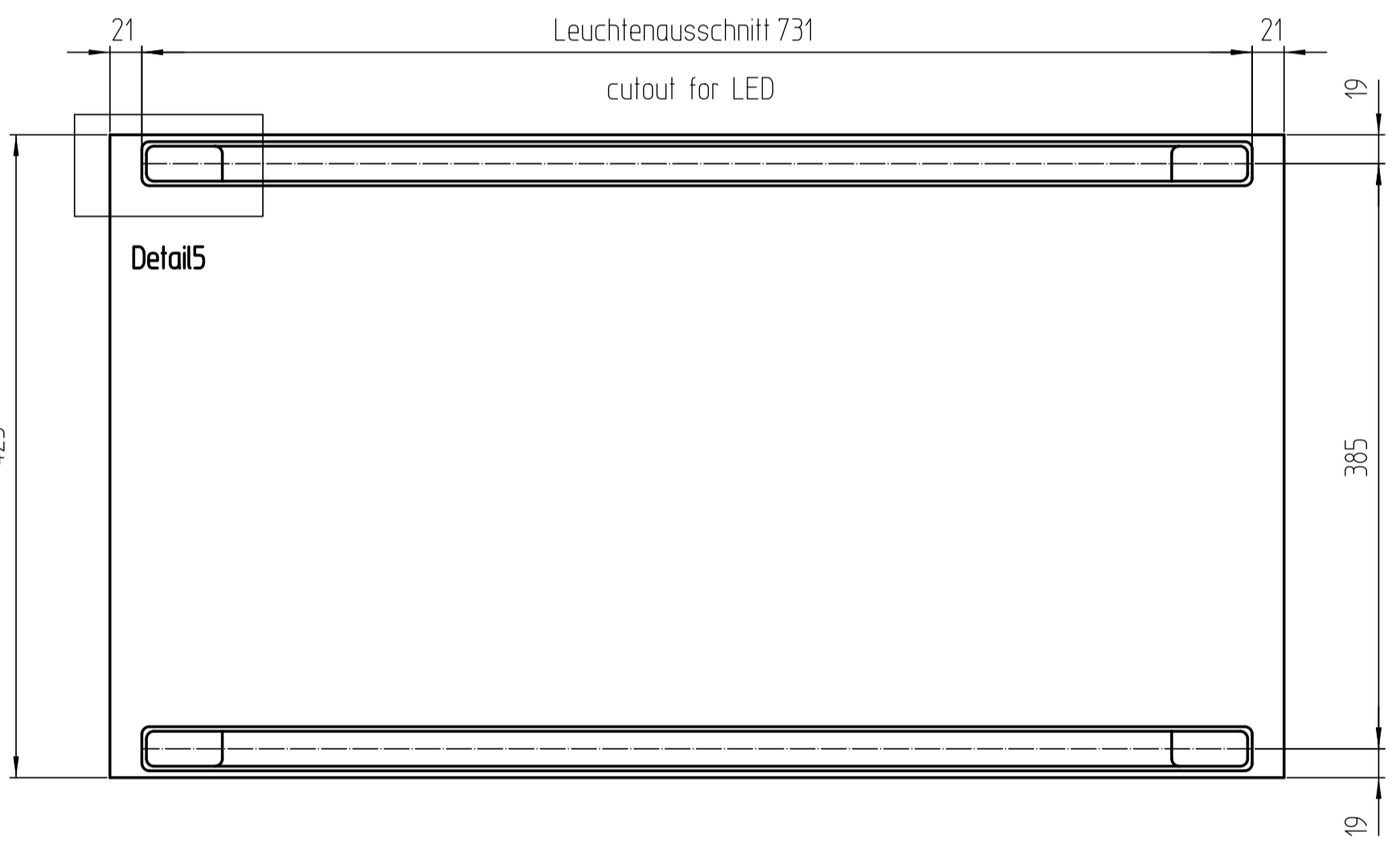
Plattenmaße alle incl. Kanten ringsum mit Kante belegt



Plattenwerkstoff und Oberfläche nach Auftrag

Definierte Schmalseiten mit Kante belegt.

Belegte Kante mit min. Radius R2mm versehen



Piece	Designation/Description	Drawing/Mat.-Nr.	Pos	Material	DIN/VBN	Remark
Changes						
Used by		First used for		Foreign designation		Ferral Index Sheet
Designed	10.07.20	Studer_A	Weight/kg	9,008	Development No.	
Released	31.07.20	Studer_A	Free Dim. Tol.	HT 25	Main Scale	
In Change					1:5	
Designation				Replacement for		
Abdeckplatte aussen T475/A800						
Leuchte beidseitig						
Project Customer 901						
www.visplay.com						
				visplay		