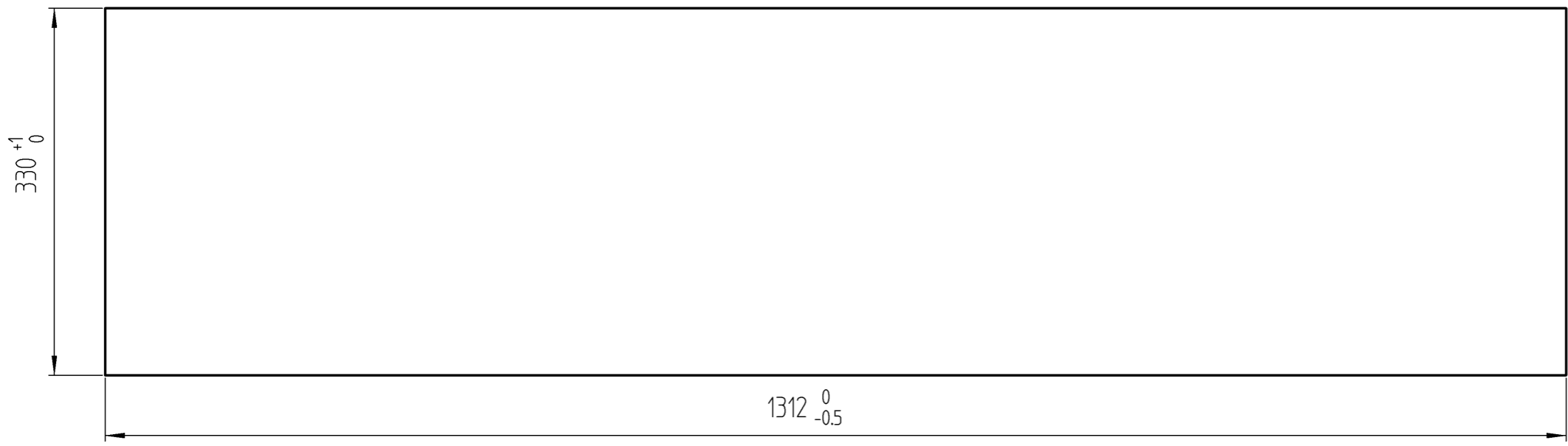
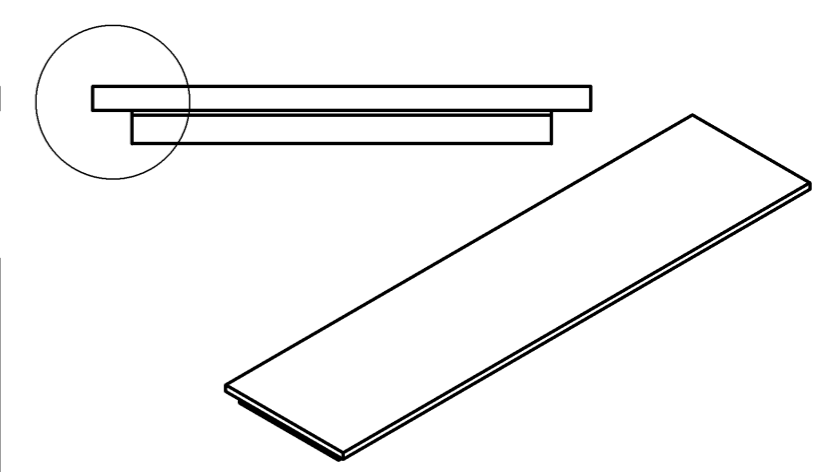
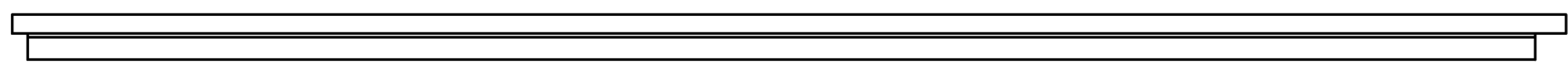
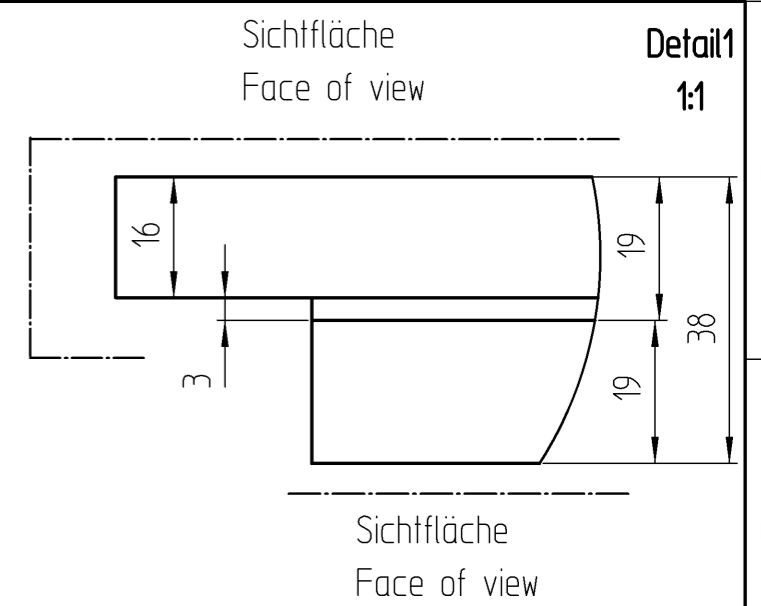
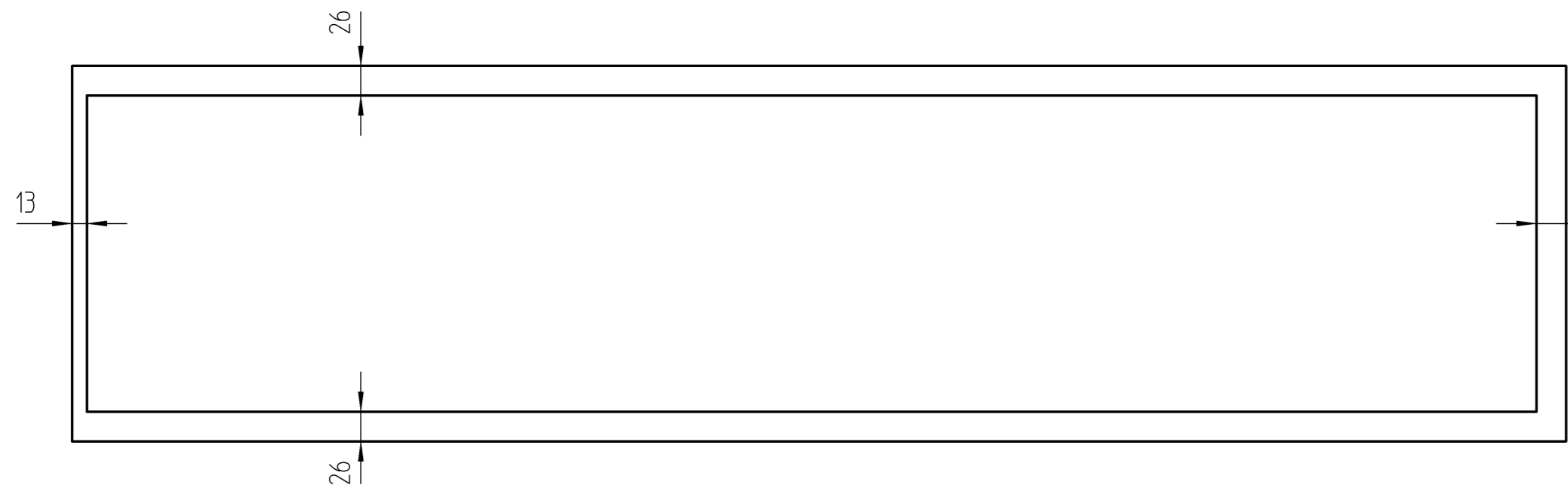
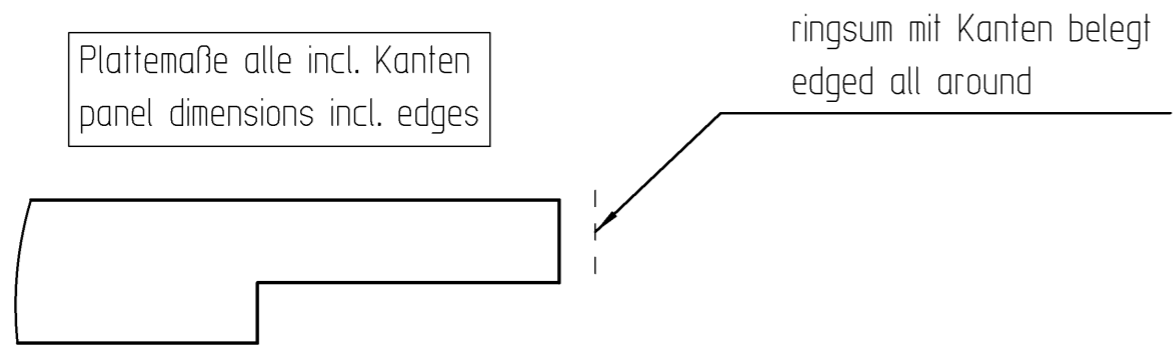


Any intellectual property right subsisting in this drawing is owned by our companies. Transmitting, using or copying without permission is prohibited.
Ohne unsere Genehmigung darf diese Zeichnung weder kopiert noch an Drittpersonen weitergegeben werden.



Holz, Kanten und Oberfläche nach Auftrag
Definierte Schmalseiten mit Kante belegt.
Belegte Kante mit min. Radius R2mm versehen

wood, edges & surface to be advised
defined narrow side covered with edges
edges with R2mm



Piece	Designation/Description	Drawing/Mat.-Nr.	Pos	Material	DIN/VBN	Remark
Changings						
Used by		First used for		Foreign designation		
	Date	Name	Weight/kg	11,032	Development No.	
Designed	10.11.20	Studer_A	Free Dim. Tol.	Main Scale	704-974 3 A 1/1	
Released	16.11.20	Studer_A	HT 25	1:5	Replacement for	
In Change						
Designation				wooden side shelf A1300 T330		
Project				Abdeckplatte aussen A1300 T330		
Customer				901		
www.visplay.com						