

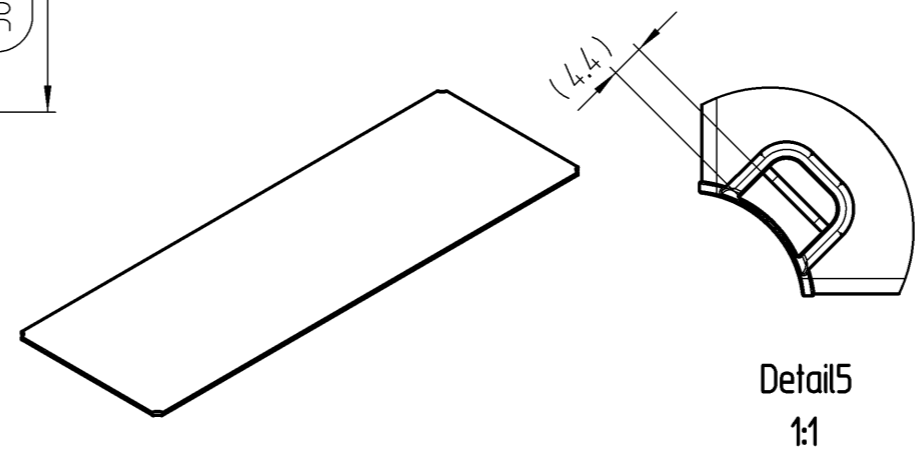
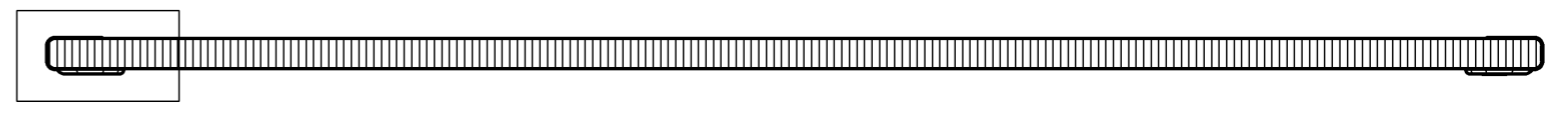
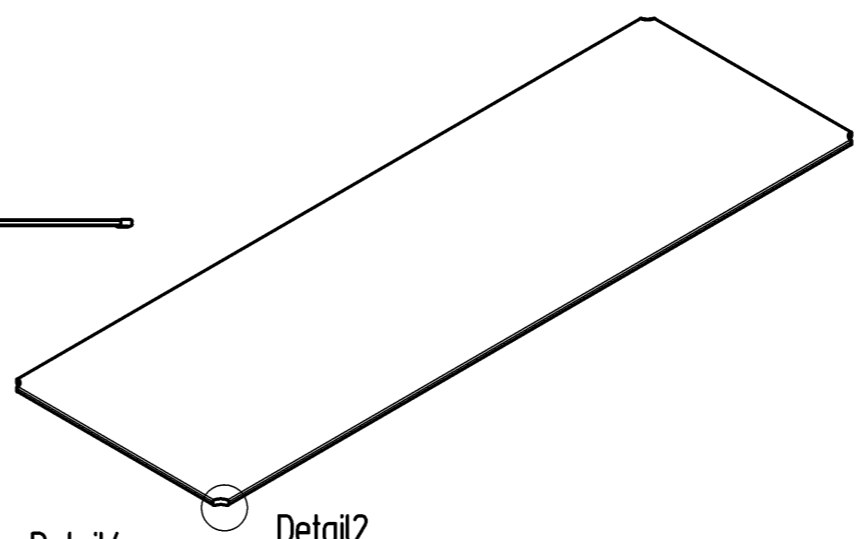
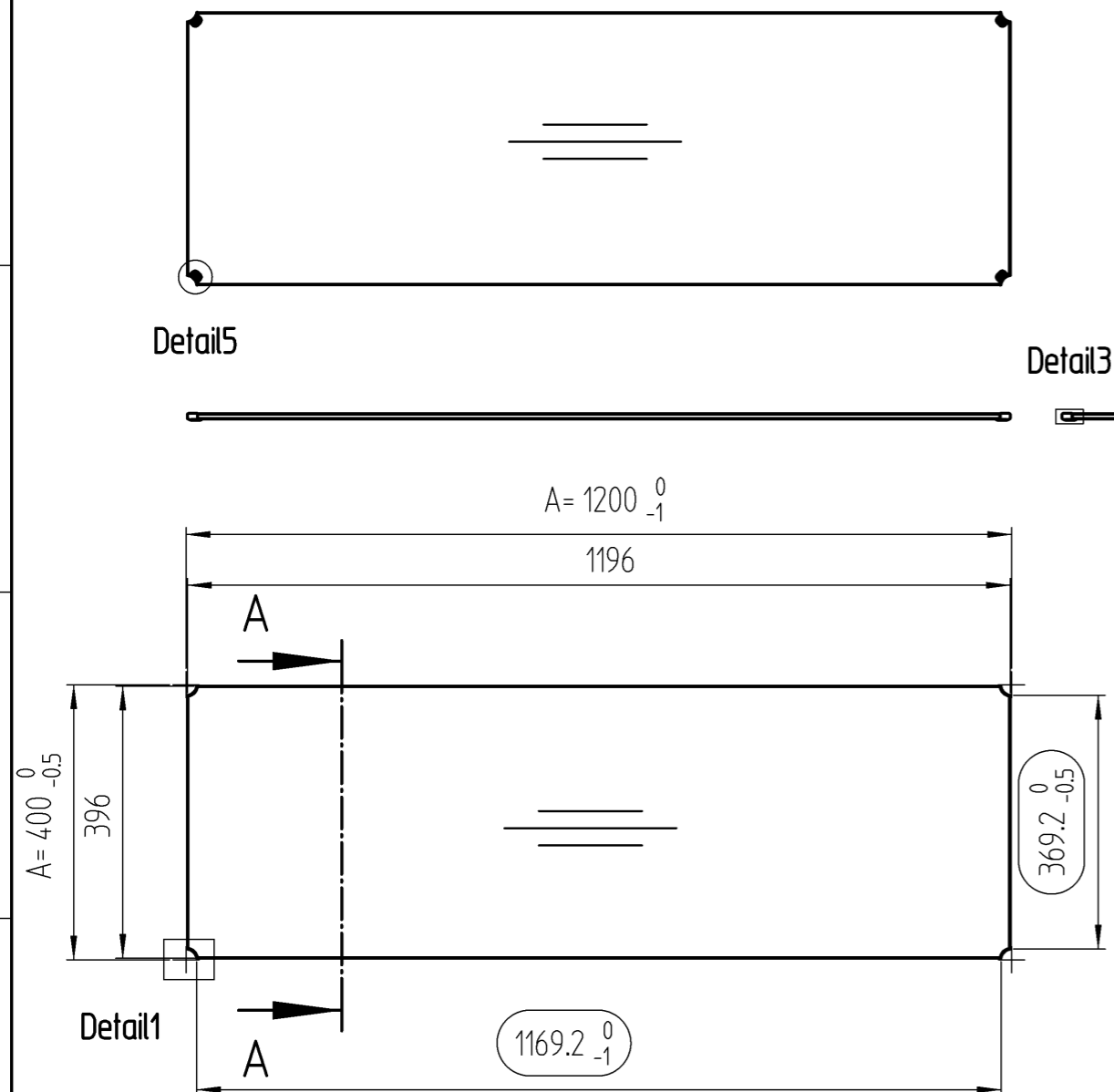
Any intellectual property right subsisting in this drawing is owned by our companies. Transmitting, using or copying without permission is prohibited.
Ohne unsere Genehmigung darf diese Zeichnung weder kopiert noch an Drittpersonen weitergegeben werden.

all surfaces are visible surfaces
alle Flächen sind Sichtflächen

wood, edges, surface from order instructions
Holz, Kante, Oberfläche nach Auftrag

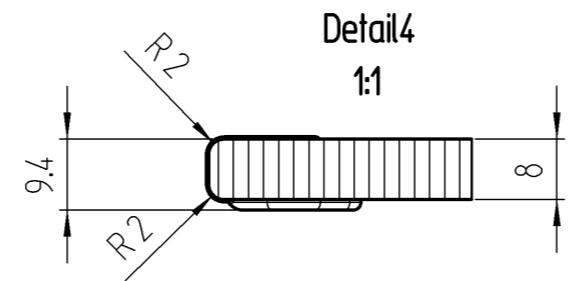
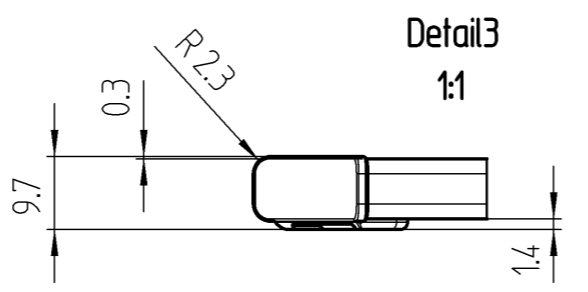
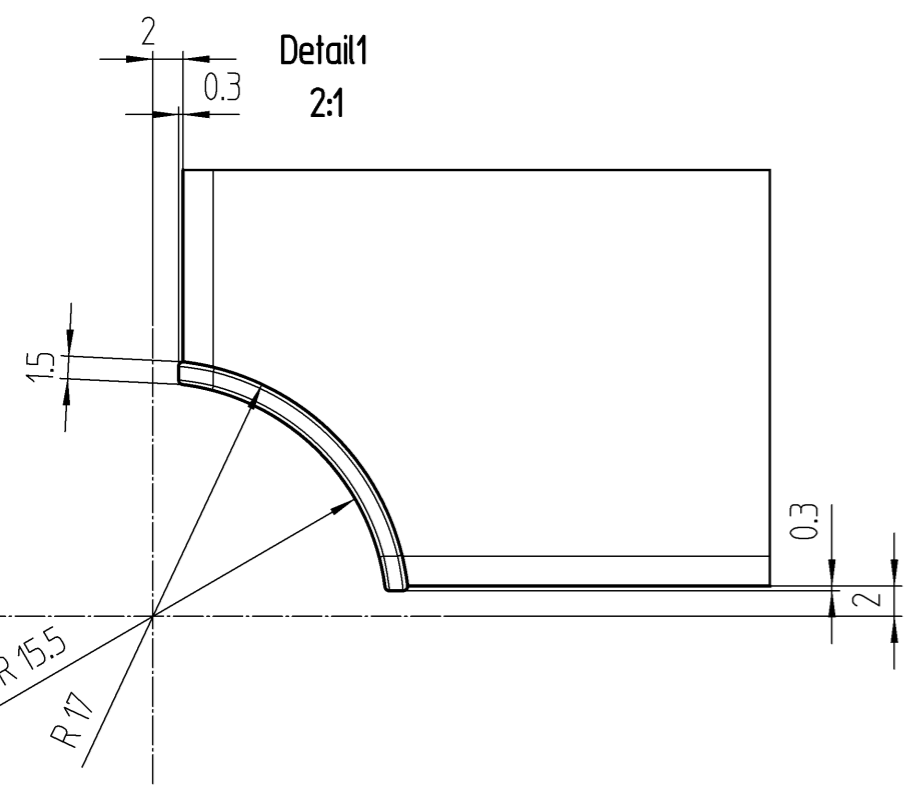
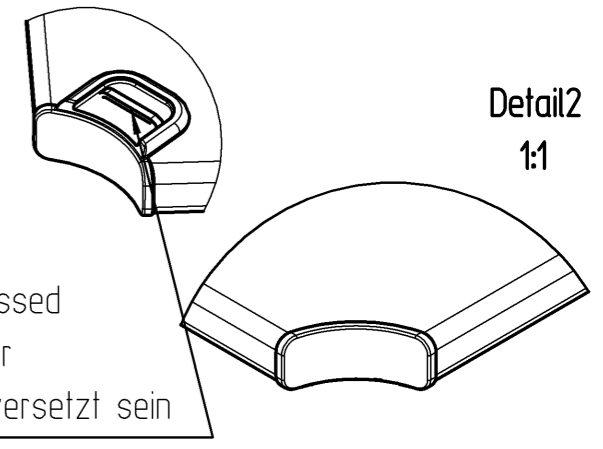
standard design:
chipboard, 2mm ABS edges, surface with veneer
Standardausführung:
Spanplatte, 2mm ABS Kanten, Oberflächen furniert

corner cover fixed staple clamp
Eckabdeckung mit Tackerklammer befestigt



A-A
1:2

staple clamp
must be recessed
Tackerklammer
muss zurückversetzt sein



4	corner cover	992246	1	polycarbonate		translucent
Piece	Designation/Description	Drawing/Mat.-Nr.	Pos	Material	DIN/VBN	Remark
Changings						
A						
Used by		First used for		Foreign designation		Format Index Sheet
	Date	Name	Weight/kg	Development No.		
Designed	29.10.20	Sander_M	2,837	992-252		3 A 1/1
Released	06.11.20	Buerqin_	Free Dim. Tol. HT 25	1:10		
In Change				Replacement for		
Designation				wooden panel A1200x400 Holzauflage A1200x400		
Project Customer901						
www.visplay.com						