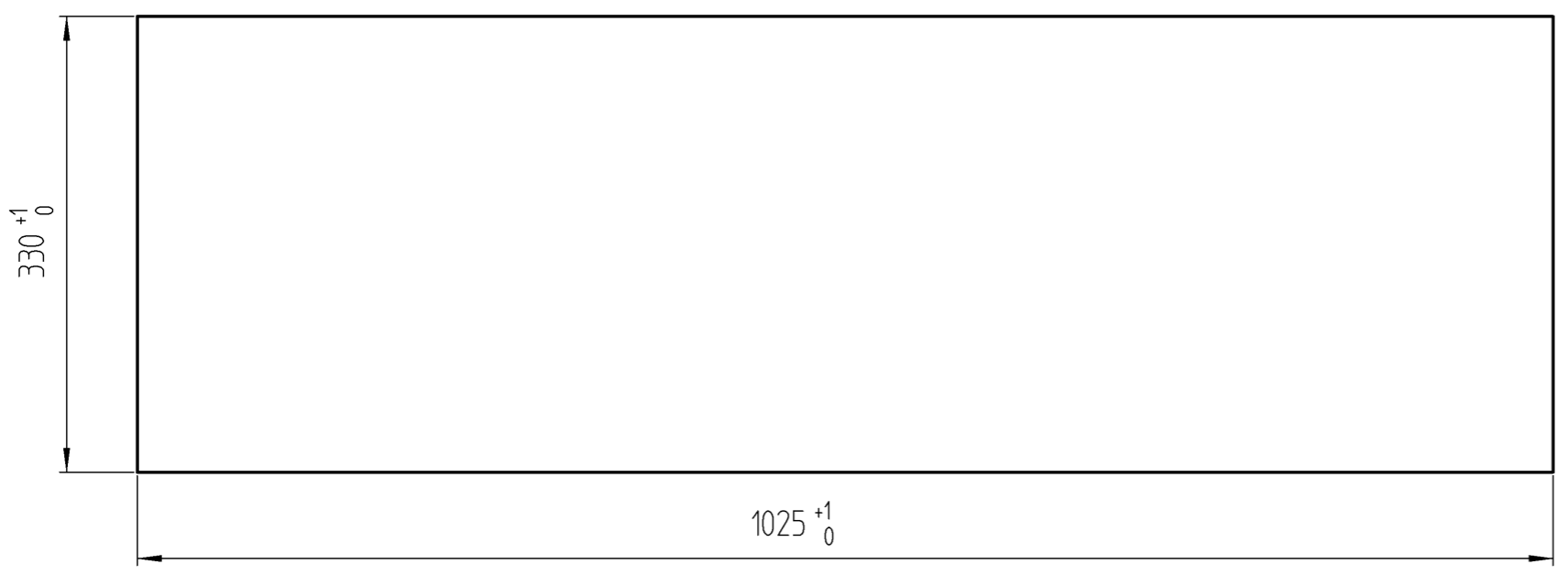
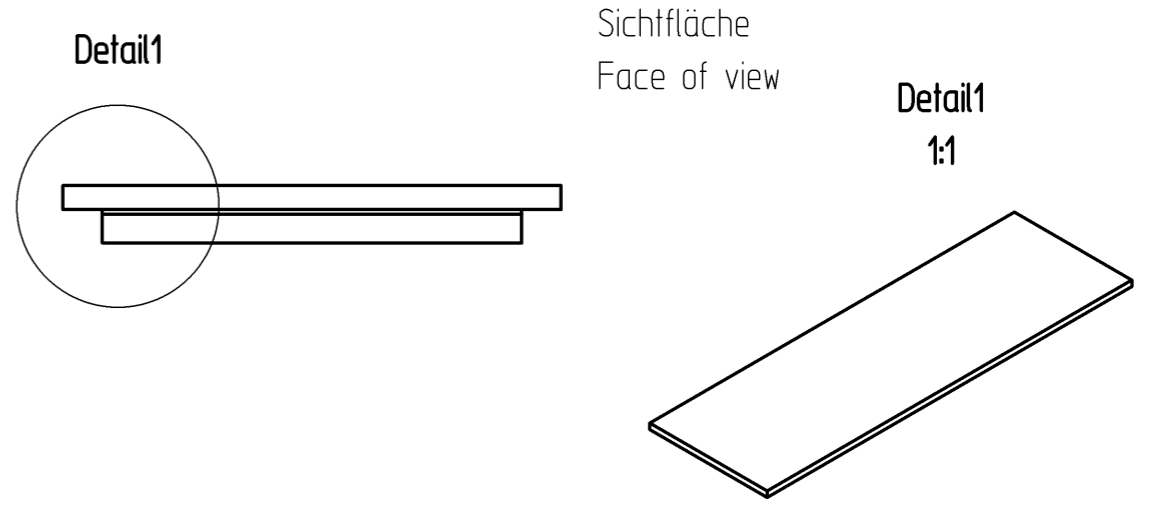
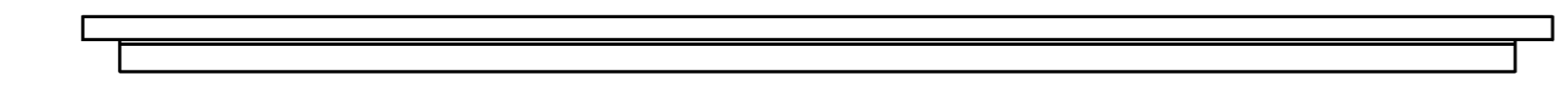
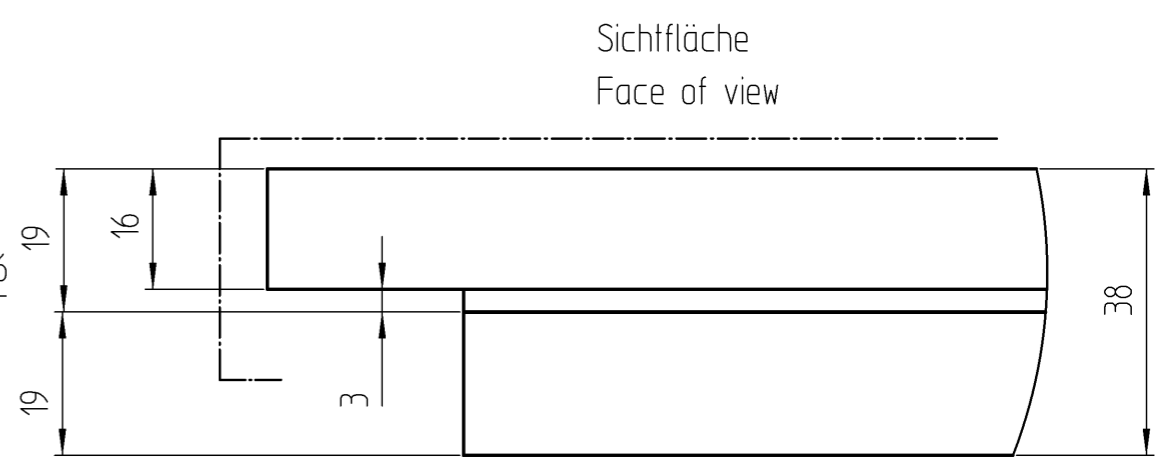
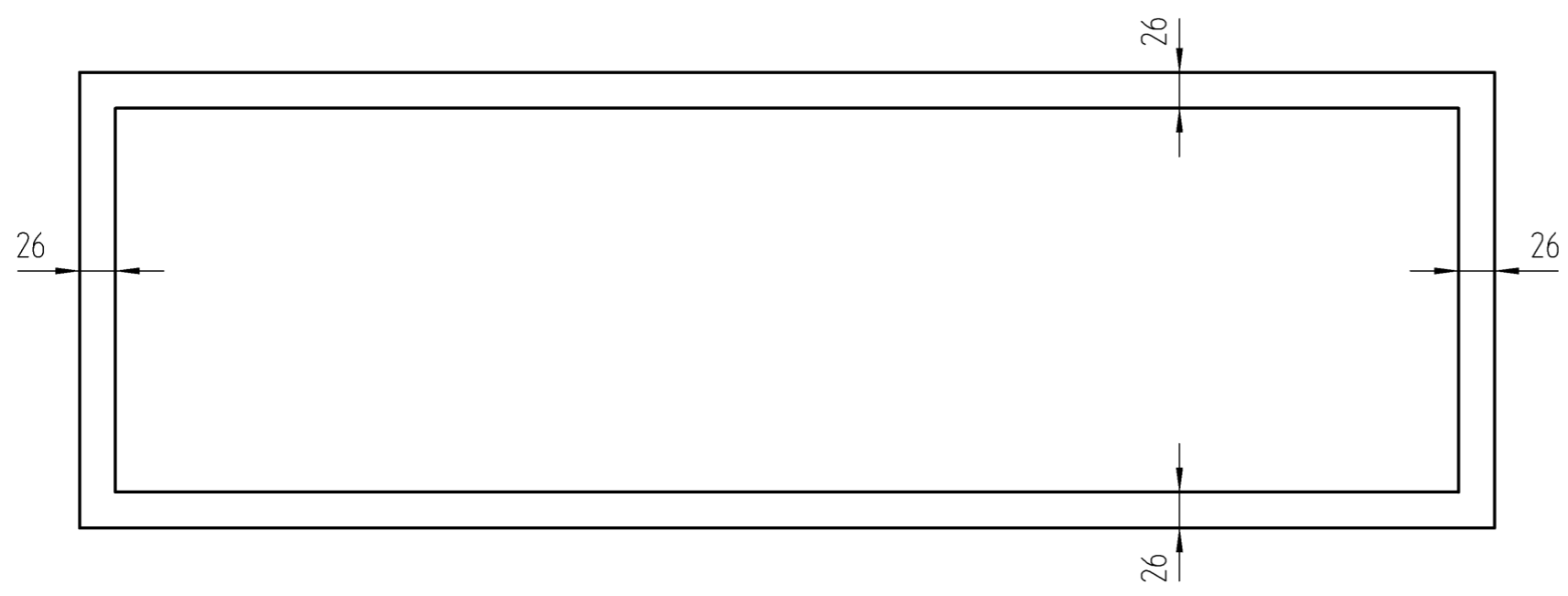


Any intellectual property right subsisting in this drawing is owned by our companies. Transmitting, using or copying without permission is prohibited.  
Ohne unsere Genehmigung darf diese Zeichnung weder kopiert noch an Drittpersonen weitergegeben werden.

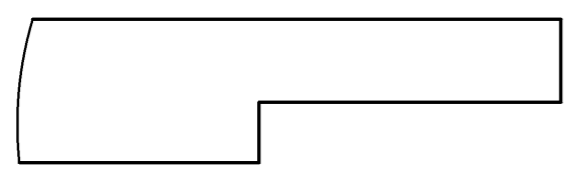


Holz, Kanten und Oberfläche nach Auftrag  
Definierte Schmalseiten mit Kante belegt.  
Belegte Kante mit min. Radius R2mm versehen

wood, edges & surface to be advised  
defined narrow side covered with edges  
edges with R2mm

Plattmaße alle incl. Kanten  
panel dimensions incl. edges

ringsum mit Kanten belegt  
edged all around



Piece	Designation/Description	Drawing/Mat.-Nr.	Pos	Material	DIN/VBN	Remark
Changings						
Used by		First used for		Foreign designation		Format Index Sheet
	Date	Name	Weight/kg	8,52	Development No.	
Designed	10.11.20	Studer_A	Free Dim. Tol. HT 25	Main Scale 1:5	704-966 3 A 1/1	
Released	16.11.20	Studer_A			Replacement for	
In Change						
Designation				wooden shelf A1000 T330 Abdeckplatte A1000 T330		
Project Customer901						
www.visplay.com						