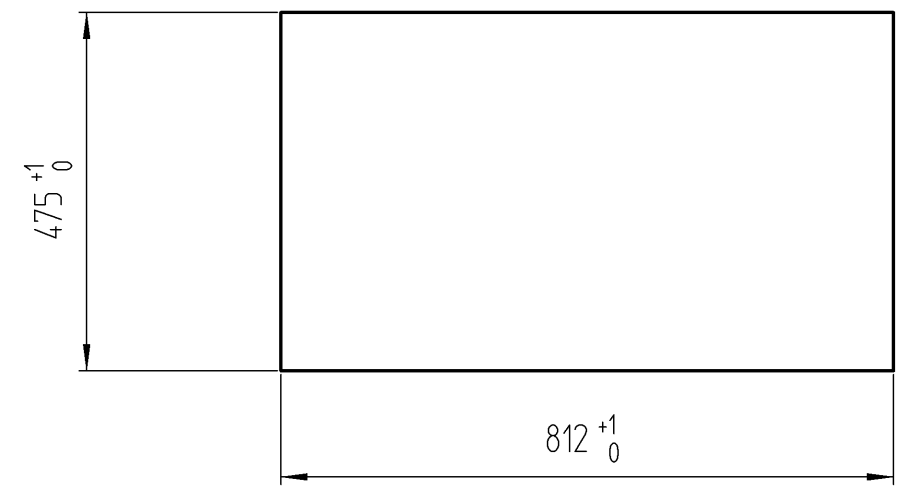
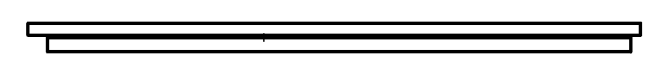
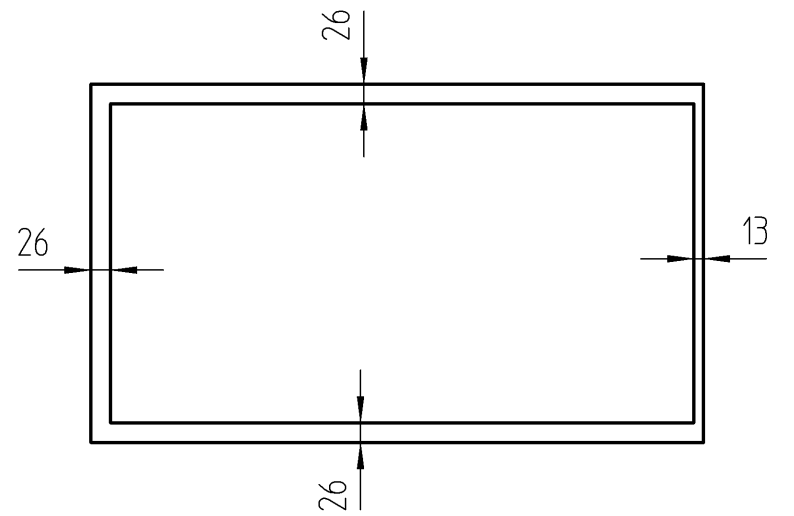
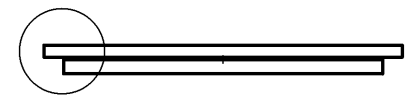


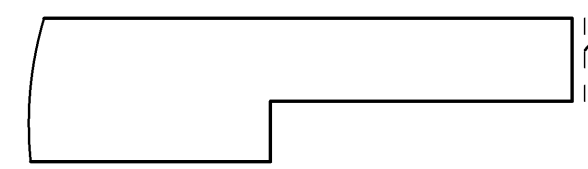
Any intellectual property right subsisting in this drawing is owned by our companies. Transmitting, using or copying without permission is prohibited.
Ohne unsere Genehmigung darf diese Zeichnung weder kopiert noch an Drittpersonen weitergegeben werden.



Detail1

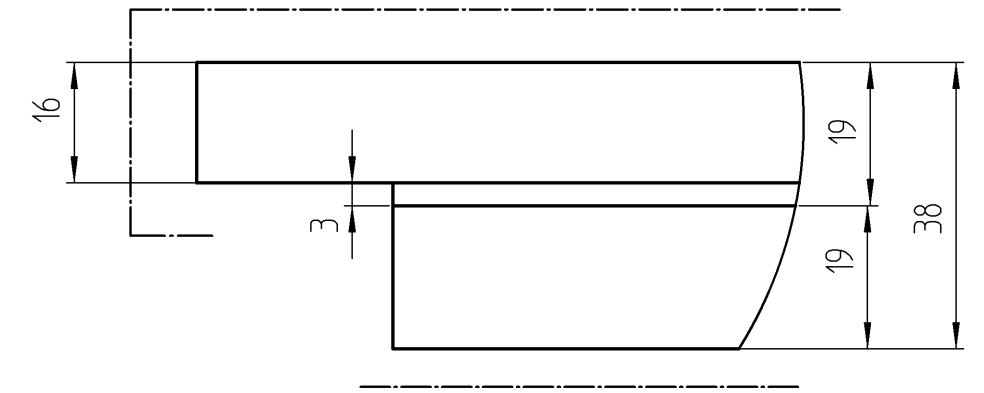


Plattemaße alle incl. Kanten



ringsum mit Kante belegt

Sichtfläche
Face of view



Detail1
1:1

Sichtfläche
Face of view

Plattenwerkstoff und Oberfläche nach Auftrag
Definierte Schmalseiten mit Kante belegt.
Belegte Kante mit min. Radius R2mm versehen

Piece	Designation/Description	Drawing/Mat.-Nr.	Pos	Material	DIN/VBN	Remark
Changings						
Used by		First used for		Foreign designation		Format Index Sheet
	Date	Name	Weight/kg	10,021	Development No.	
Designed	10.07.20	Studer_A	Free Dim. Tol.	Main Scale	704-731	3 A 1/1
Released	31.07.20	Studer_A	HT 25	1:10		
In Change					Replacement for	
Designation						
Abdeckplatte aussen T475 A800						
Project Customer901						
www.visplay.com						