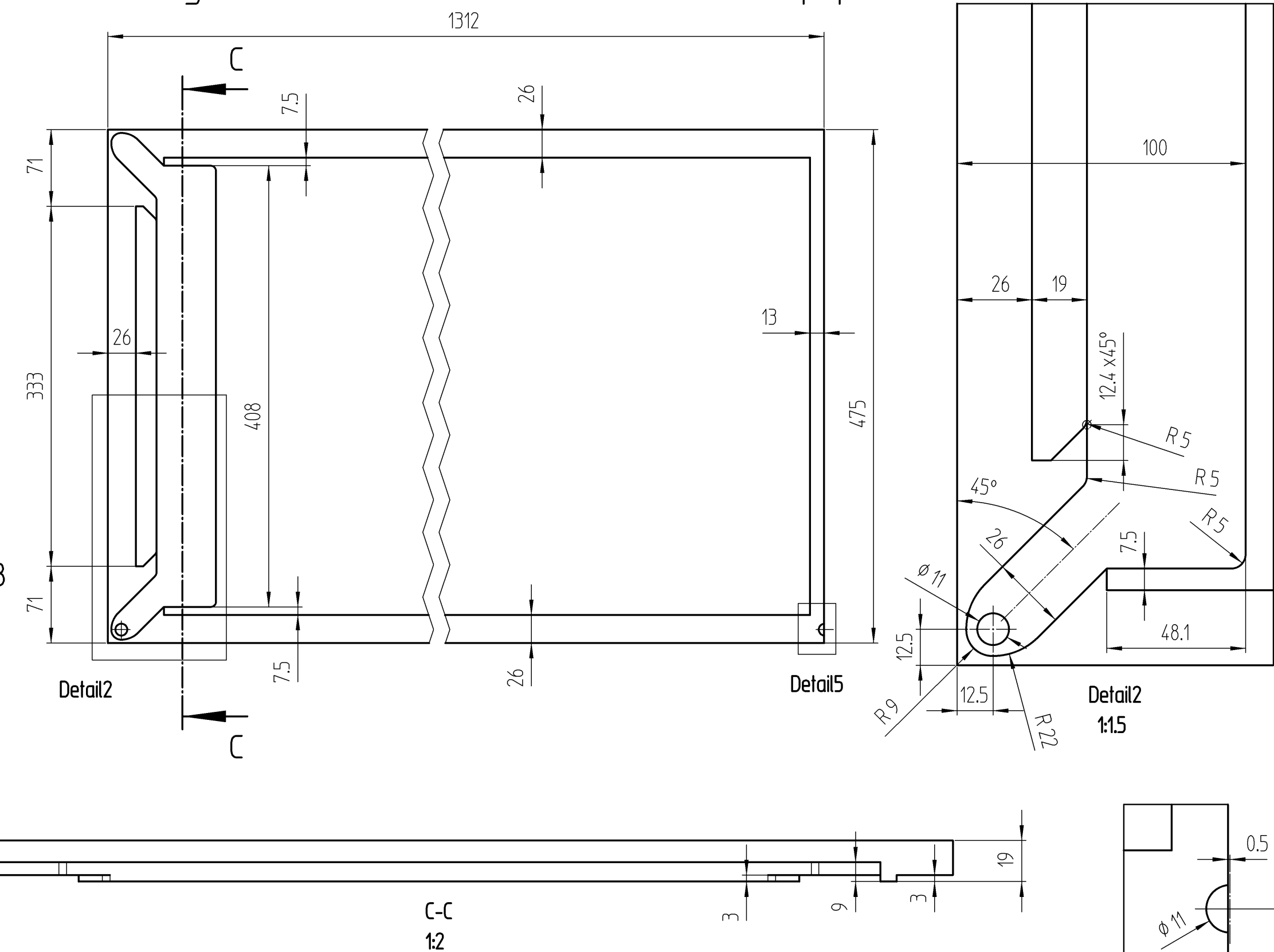
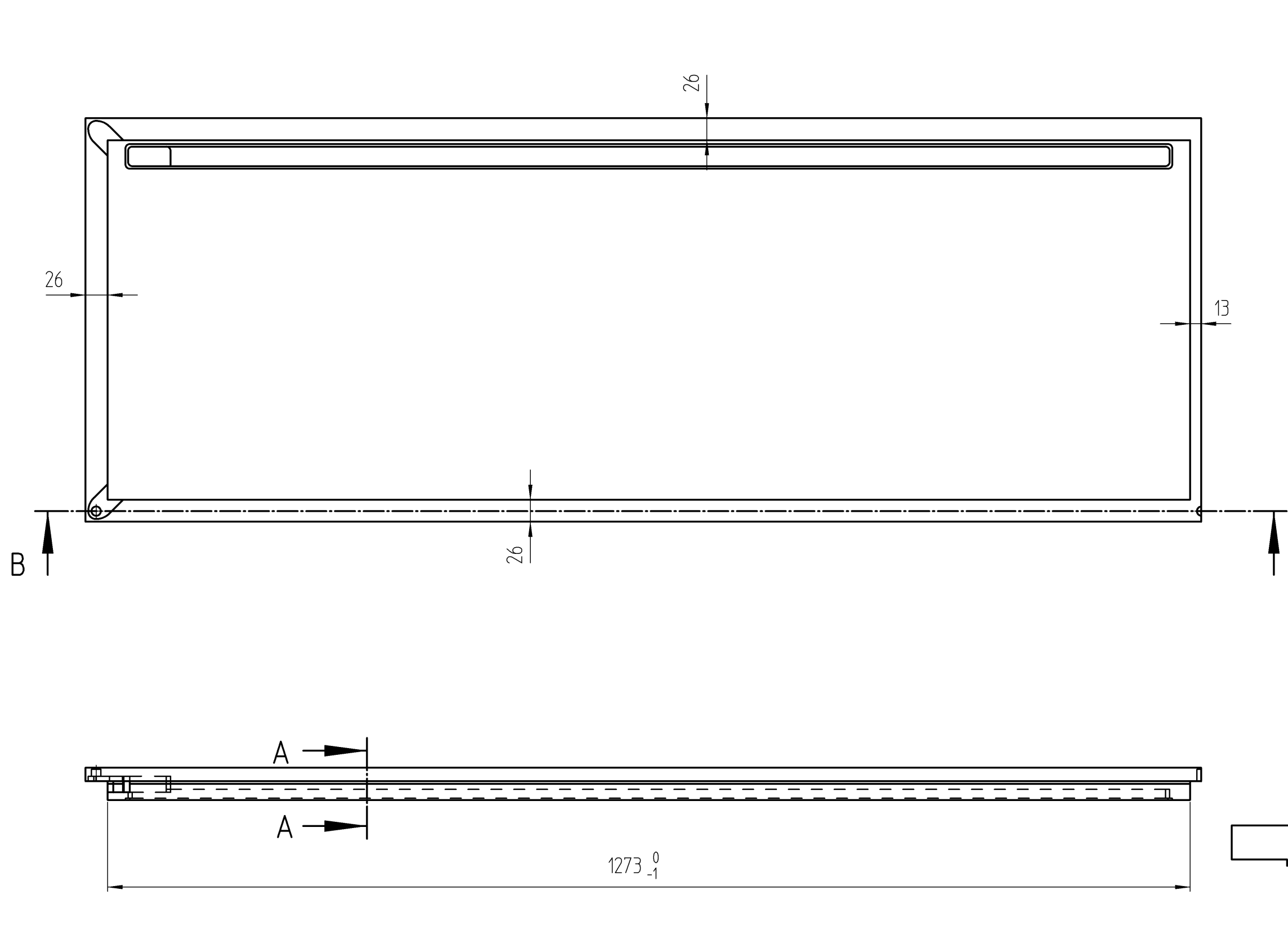
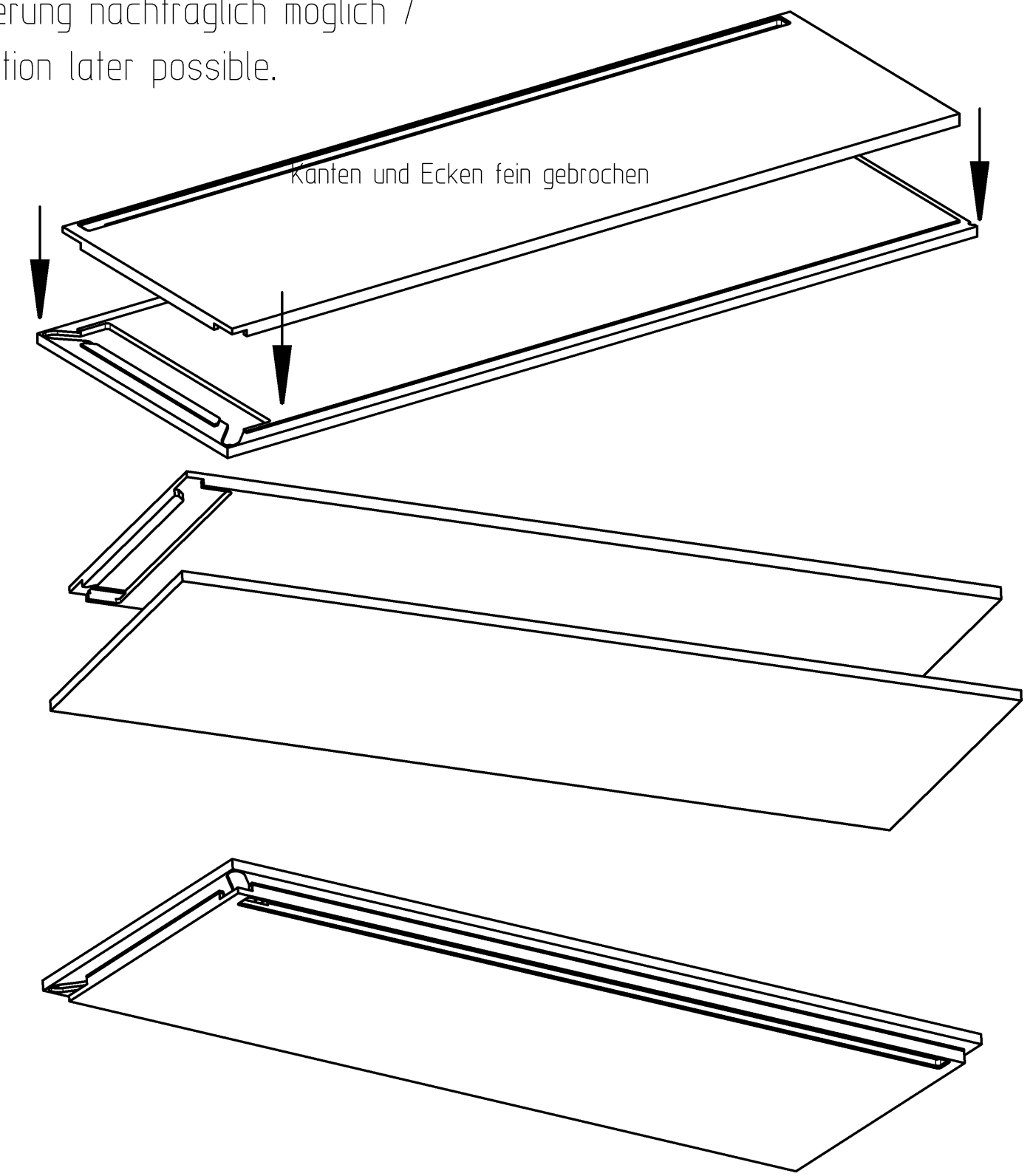


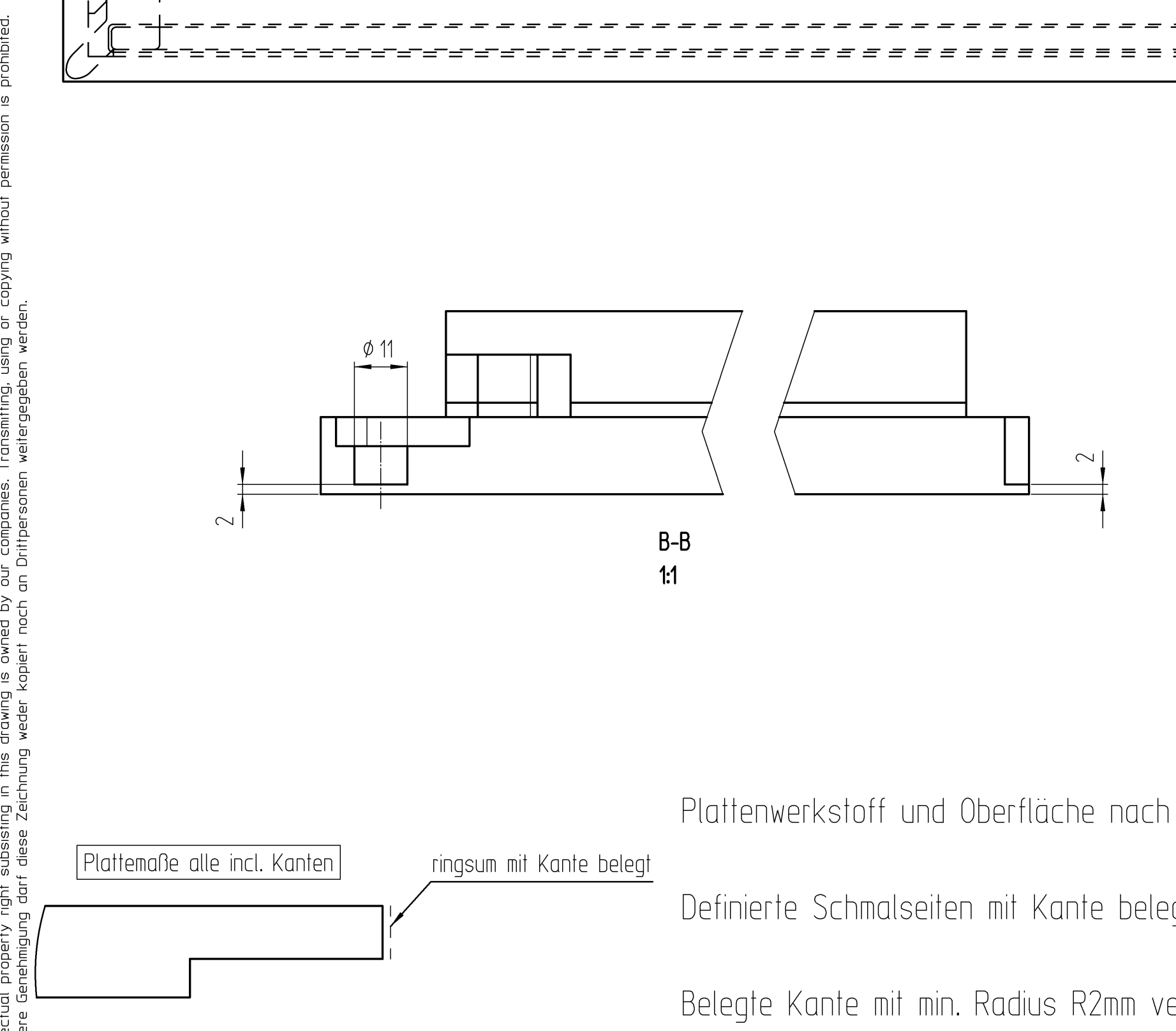
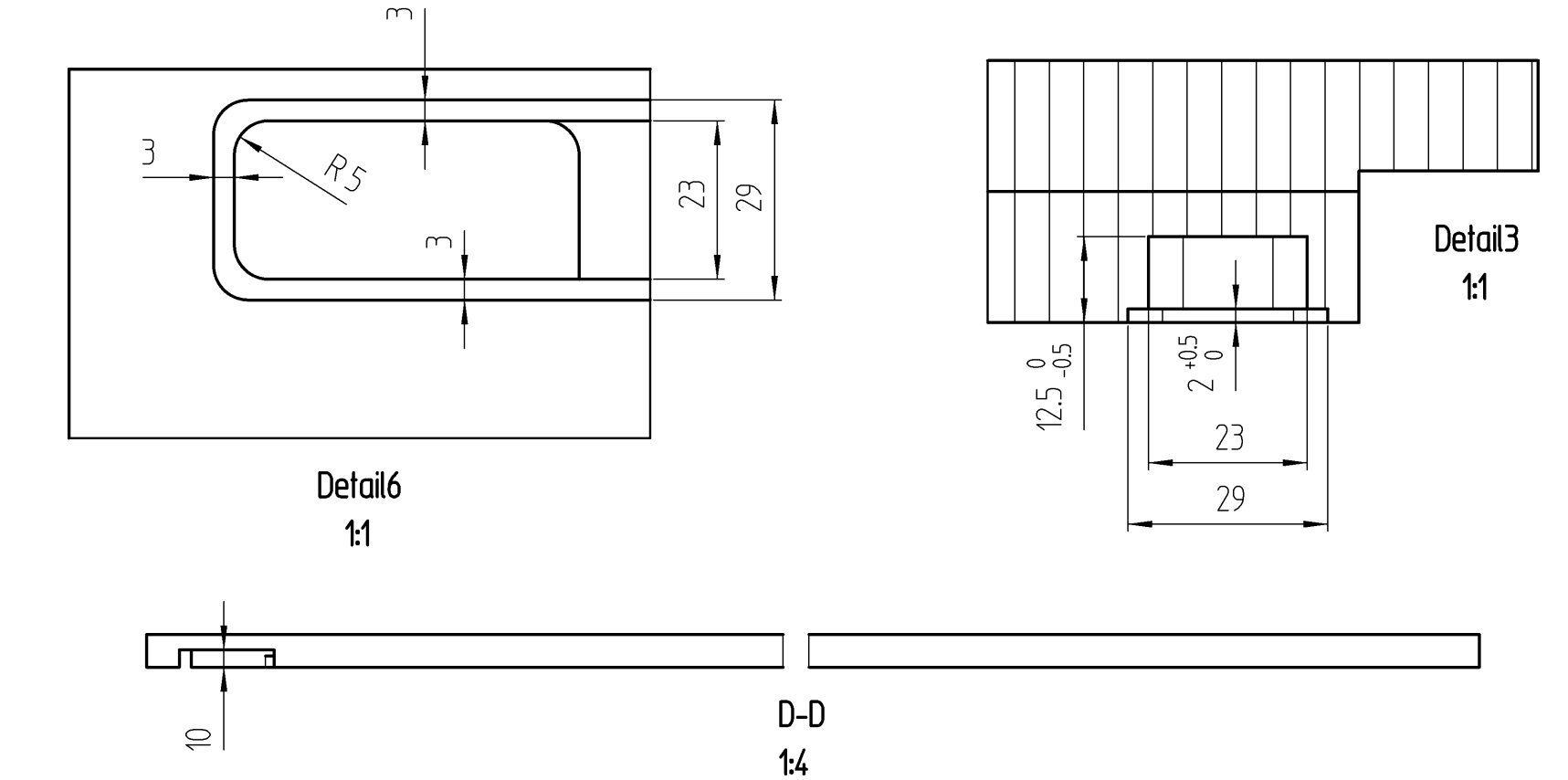
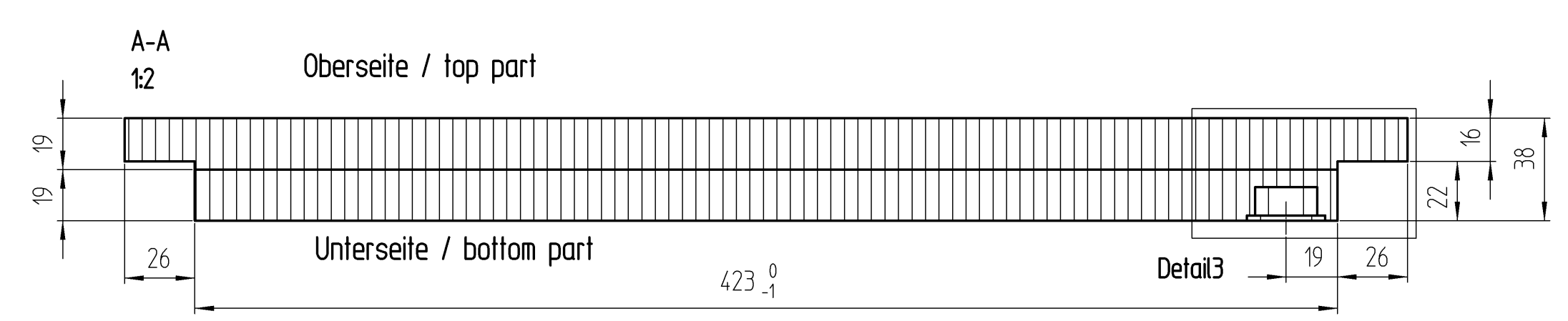
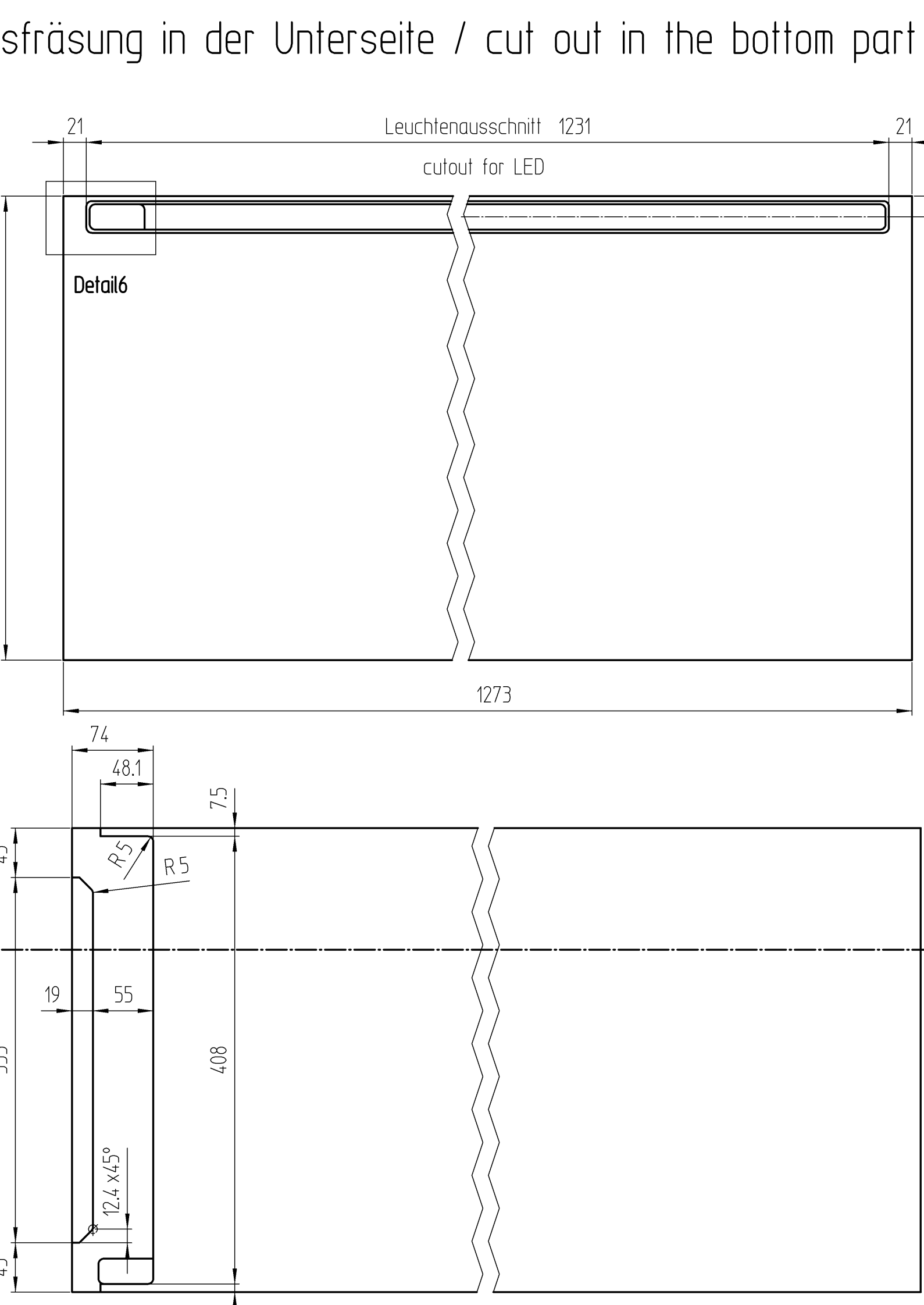
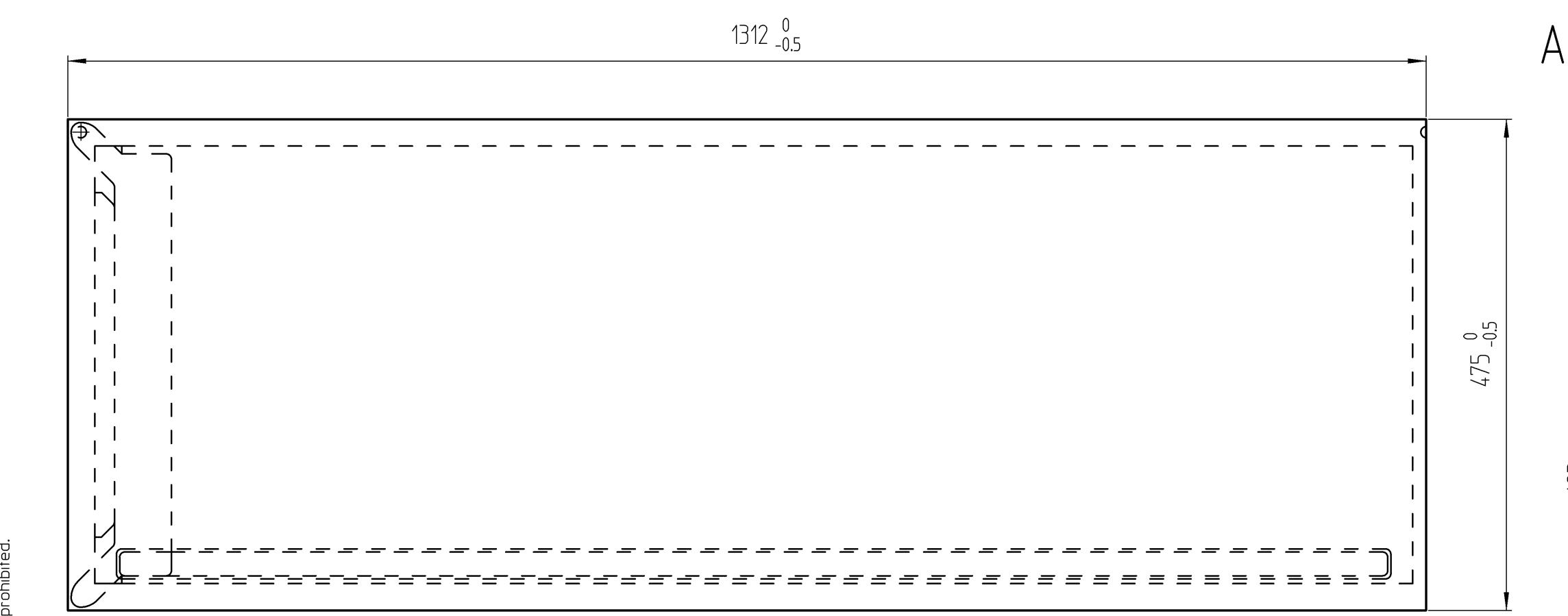
Ausfräsung in der Oberseite / cut out in the top part



- Zweischaliger Deckel-Aufbau, mit beidseitiger Leuchte / two-part top-construction, with two-sided light.
- Verklebt oder zb. geschraubt im Leuchtenkanal / glued or for example screwed in the light channel.
- Verkabelung und Stecker finden in der Ausfräsung platz / cabling and plugs are in the cut out.
- Deckel kpl. zusammen verleimt / both parts complete glued.
- Elektrifizierung nachträglich möglich / electrification later possible.

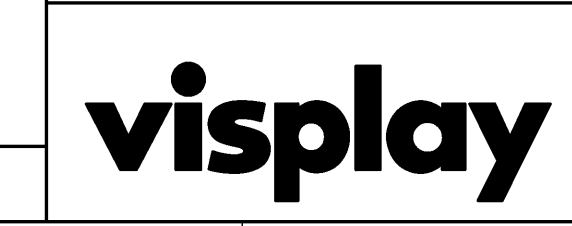


Ausfräsung in der Unterseite / cut out in the bottom part



Plattenwerkstoff und Oberfläche nach Auftrag  
 Definierte Schmalseiten mit Kante belegt.  
 Belegte Kante mit min. Radius R2mm versehen

Piece	Designation/Description	Drawing/Mat.-Nr.	Pos	Material	DIN/VBN	Remark
Changings						
A						
Used by	Date	Name	First used for	Weight/kg	15,739	Foreign designation
Released	05.12.19	Studer_A	Free Dim. Tol.	Main Scale	HT 25	Development No.
In Change	09.03.20	Renk_A		1:5		704-168
Designation						1 A 1/1
Project						Replacement for
Customer						
Abdeckboden außen A1300 li. Leuchte einseitig T475						
www.visplay.com						



Any intellectual property first subsisting in this drawing is owned by our companies. Transferring, using or copying without permission is prohibited. Ohne unsere Genehmigung darf diese Zeichnung weder kopiert noch an Dritte weitergegeben werden.