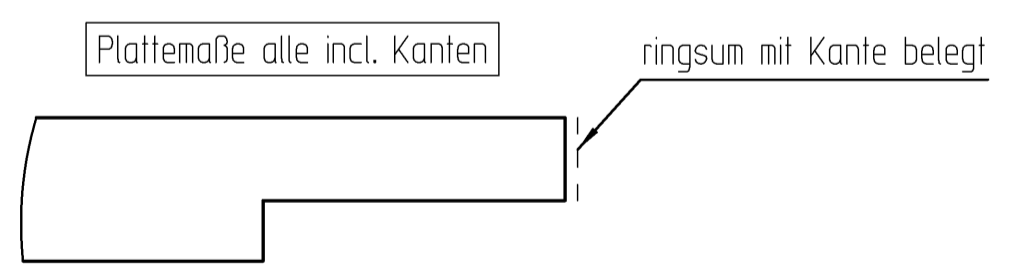
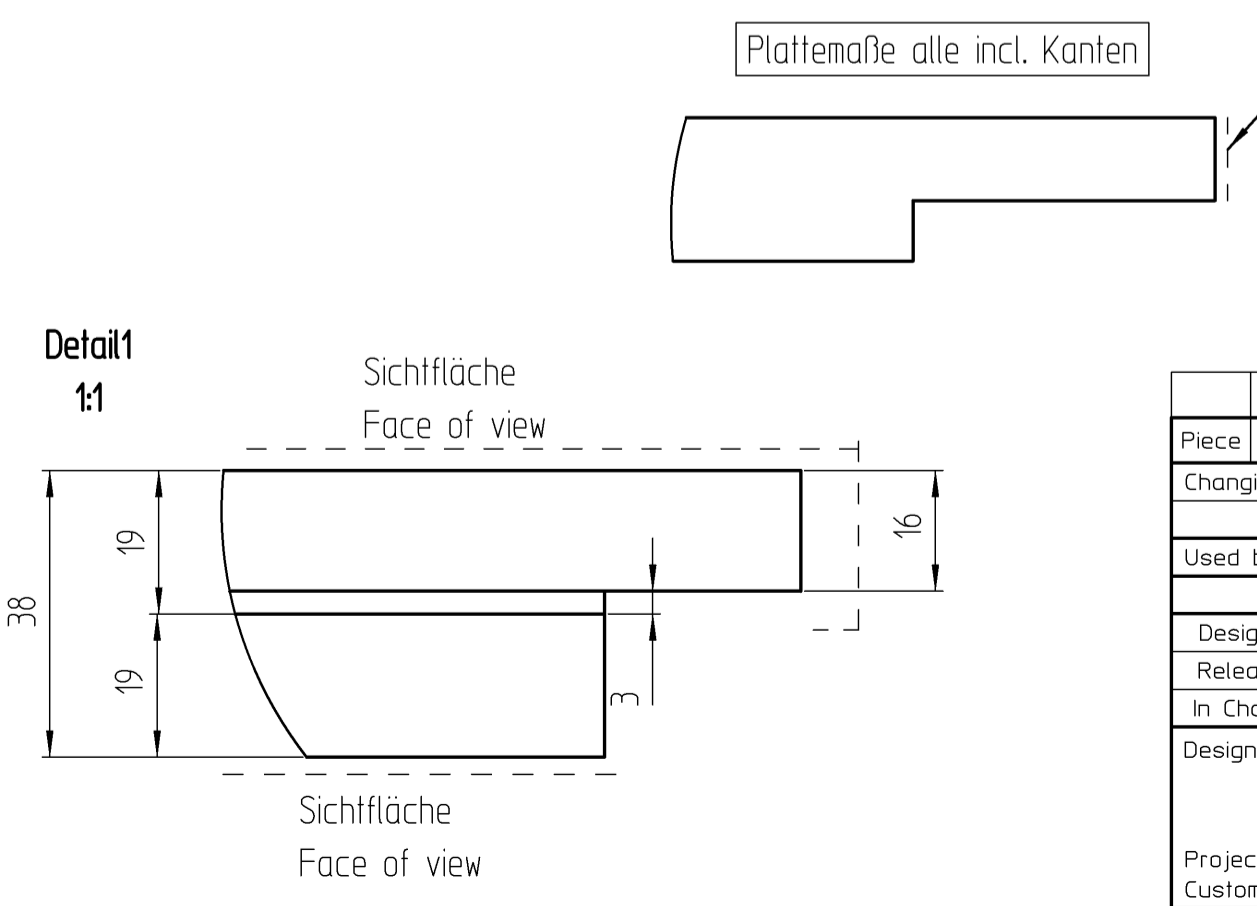
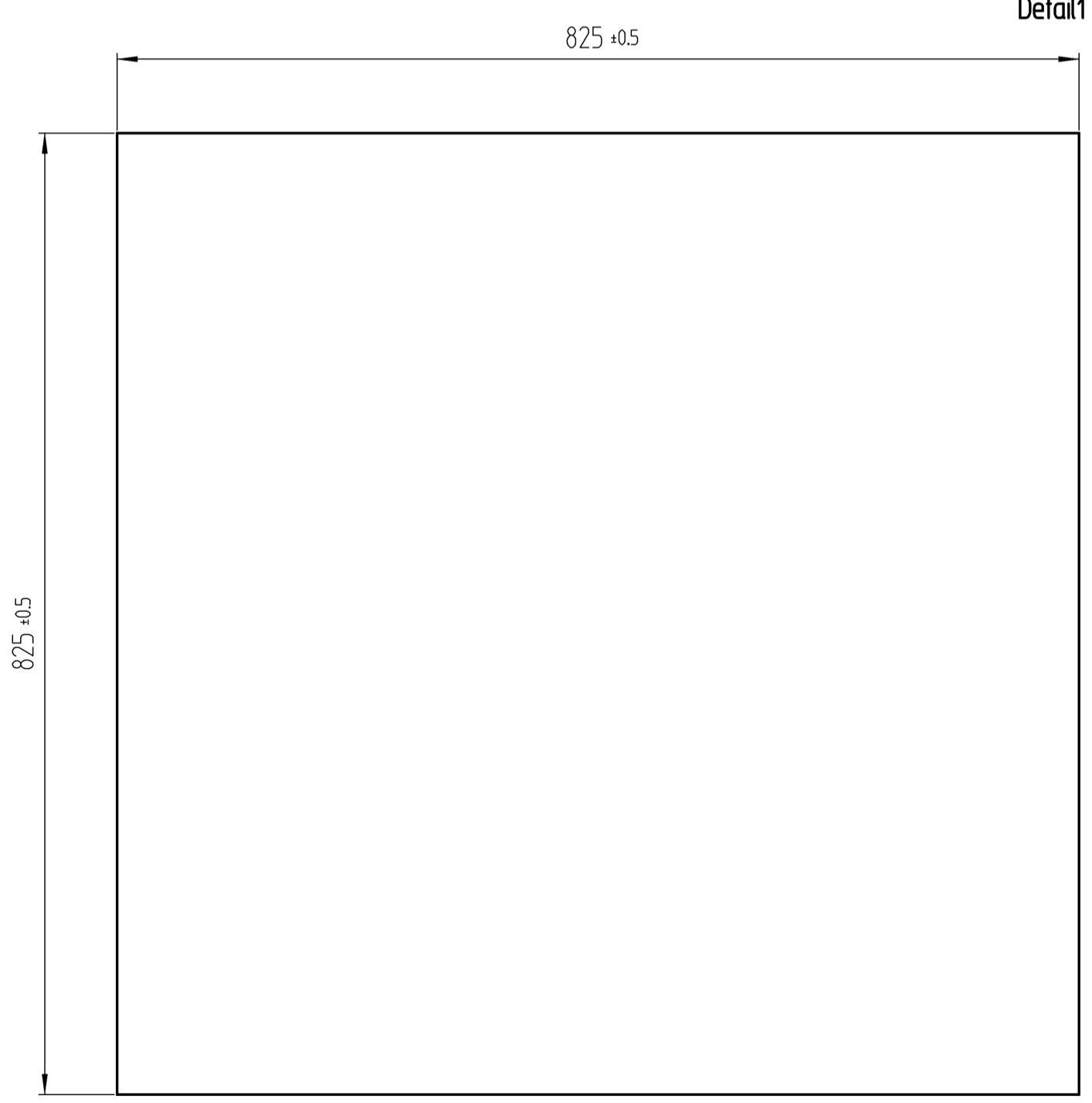
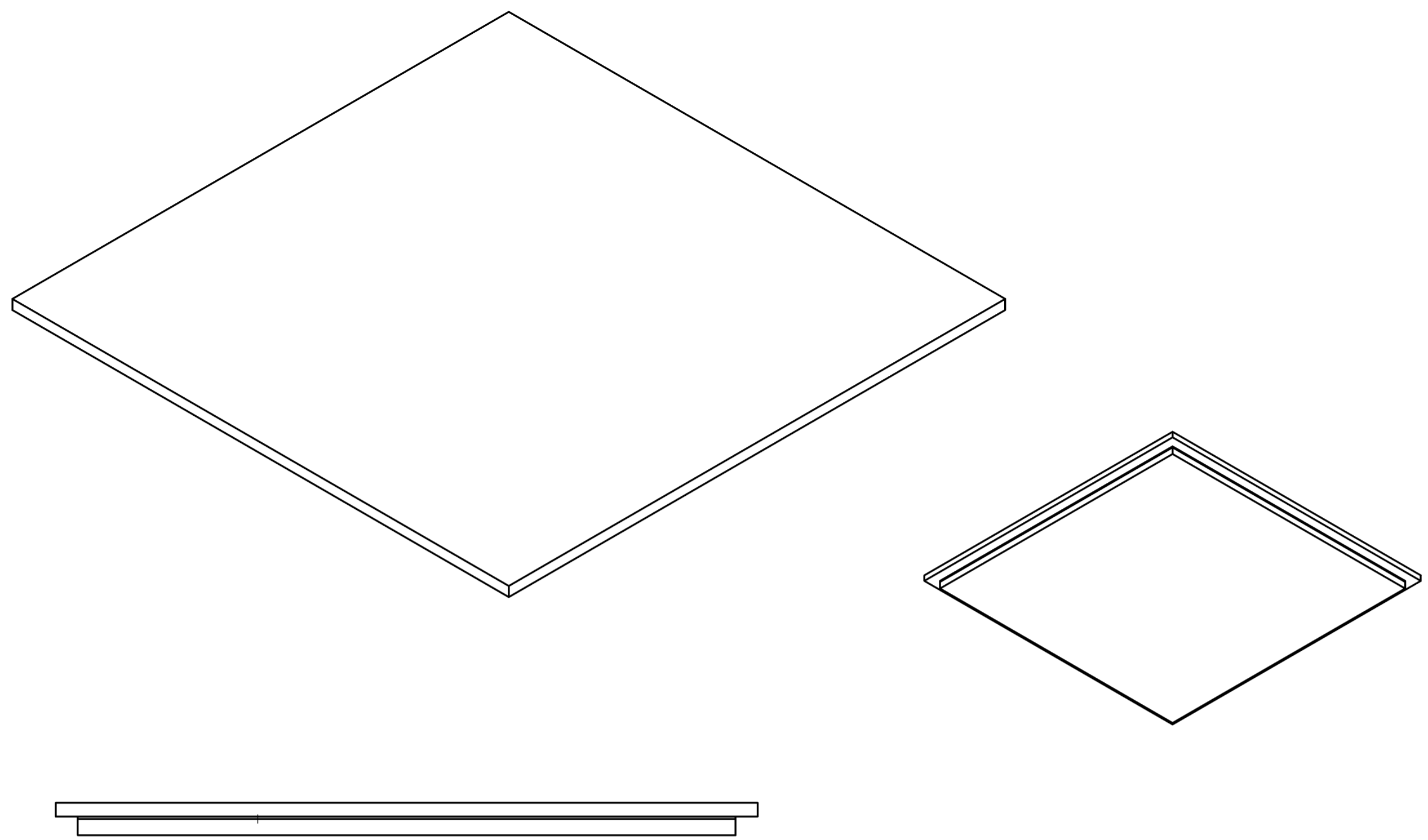
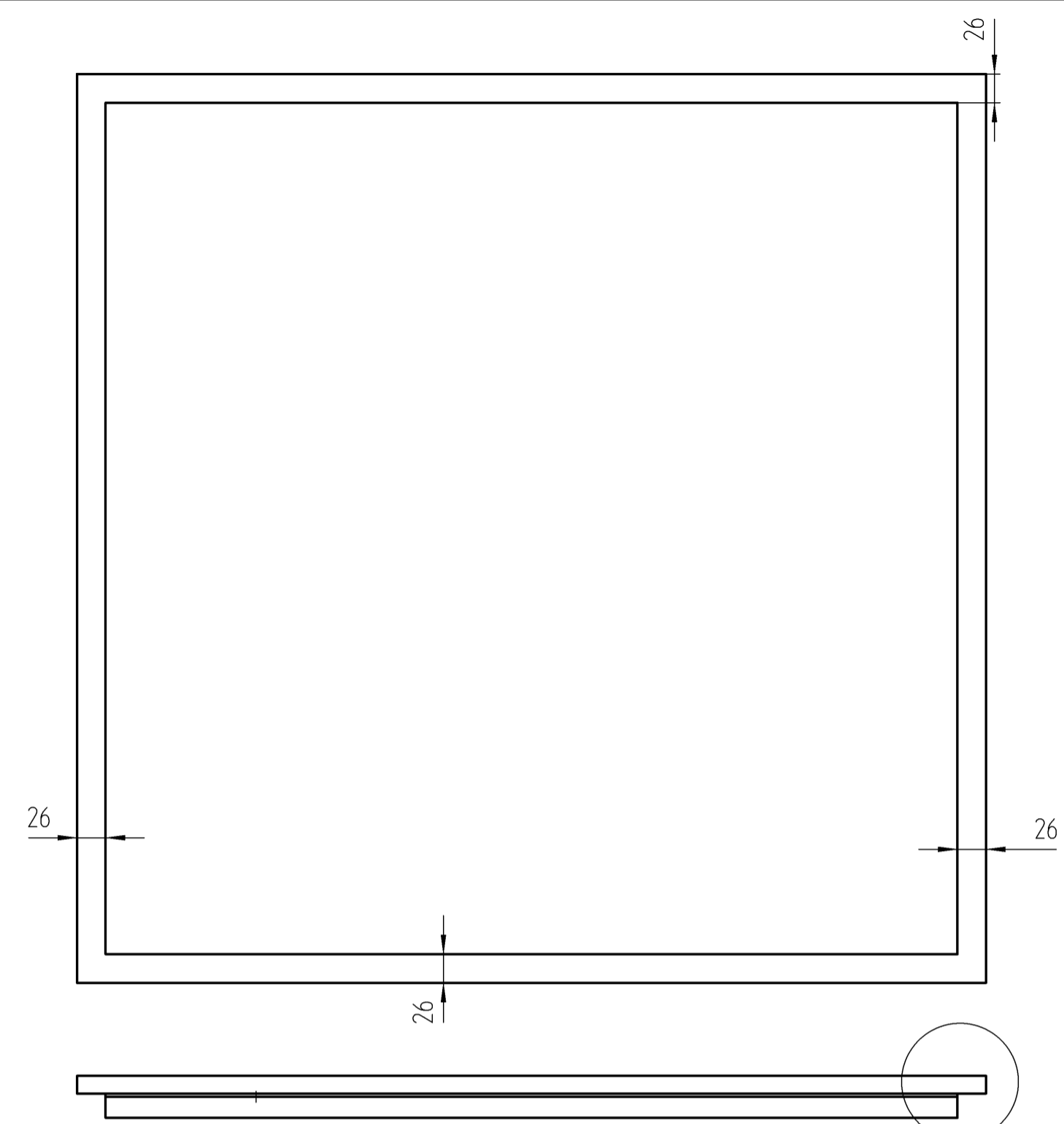


Any intellectual property right subsisting in this drawing is owned by our companies. Transmitting, using or copying without permission is prohibited. Ohne unsere Genehmigung darf diese Zeichnung weder kopiert noch an Drittpersonen weitergegeben werden.



Plattenwerkstoff und Oberfläche nach Auftrag
 Definierte Schmalseiten mit Kante belegt.
 Belegte Kante mit min. Radius R2mm versehen

Piece	Designation/Description	Drawing/Mat.-Nr.	Pos	Material	DIN/VBN	Remark
Changings						
Used by		First used for		Foreign designation		Format Index Sheet
Designed	17.06.20	Studer_A	Weight/kg	18,022	Development No.	
Released	09.11.20	Studer_A	Free Dim. Tol.	Main Scale	704-652 2 A 1/1	
In Change			HT 25	1:5	Replacement for	
Designation				Abdeckplatte aufgelegt A800 für Tisch		
Project				Customer 901		
www.visplay.com						