

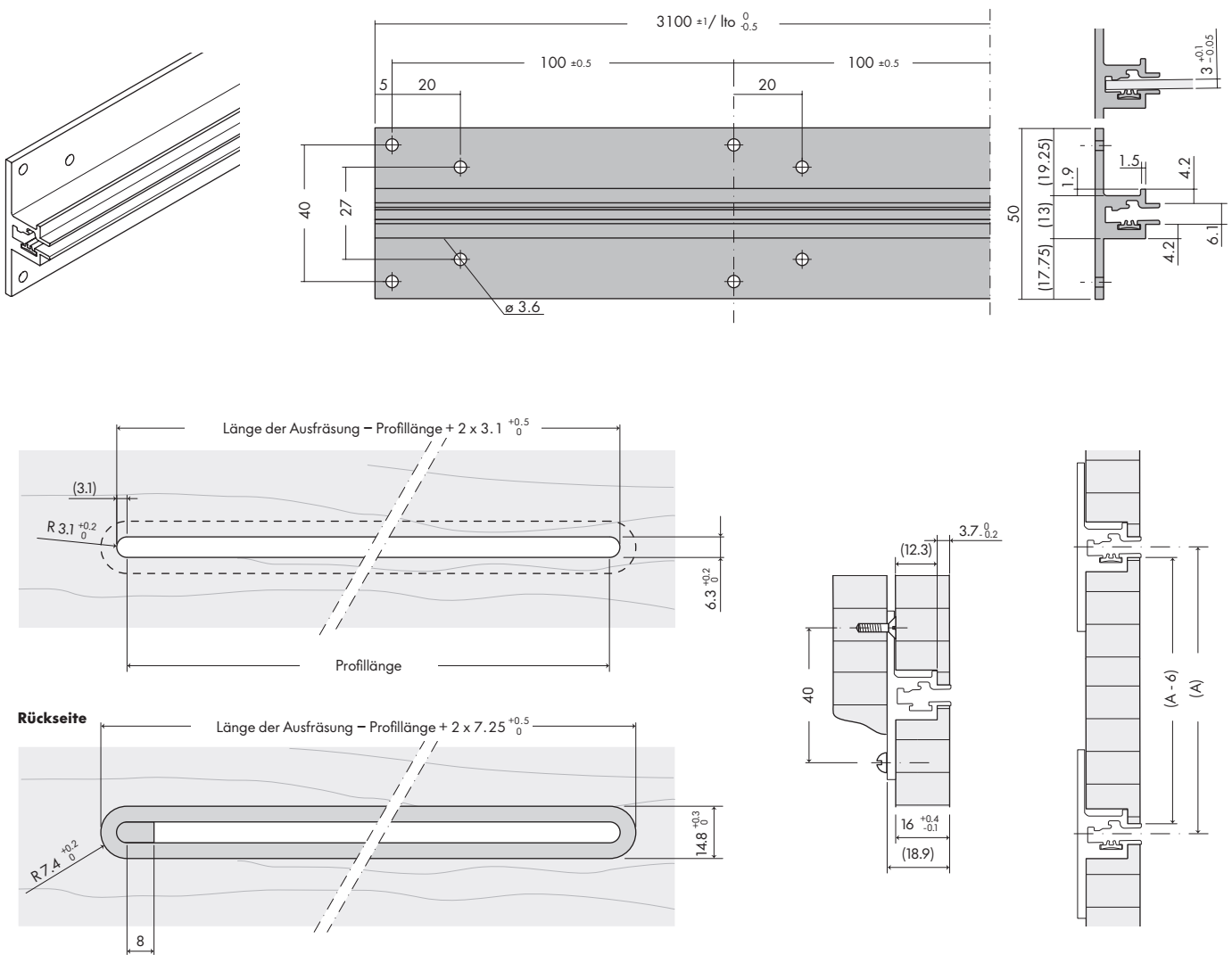
Invisible 3

Montage- und Bedienungsanleitung

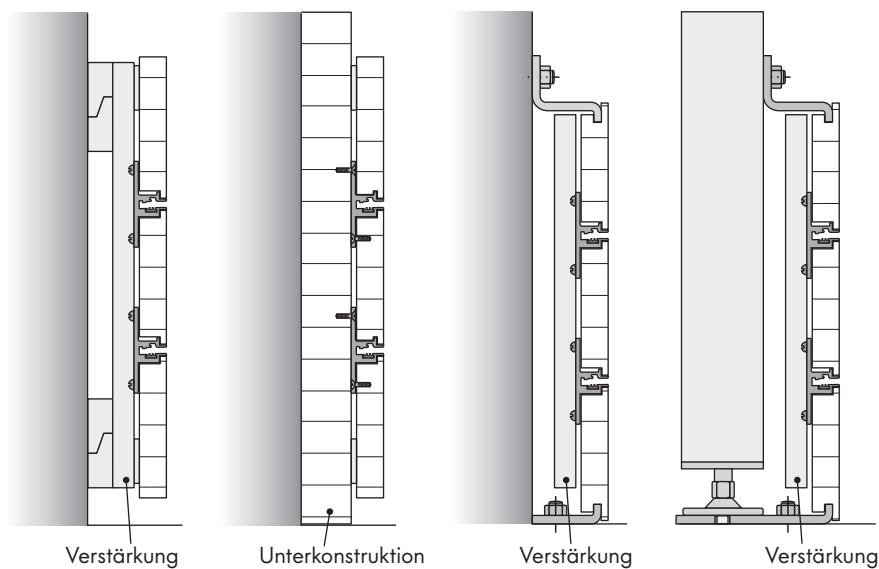
visplay

play it smart

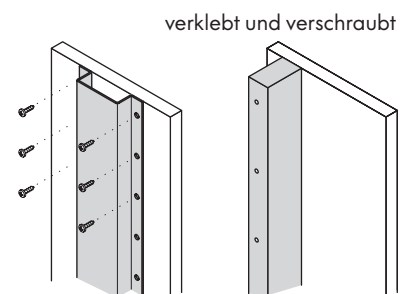
Einbaumasse / Planungshinweise - Invisible 3 Profil für 16 mm Holzwand



Befestigungsmöglichkeiten



! Planungshinweise
 Paneele und Unterkonstruktionen müssen gegen das Durchbiegen ausgesteift werden. Hierzu eignen sich Holzrippen oder Winkelprofile.



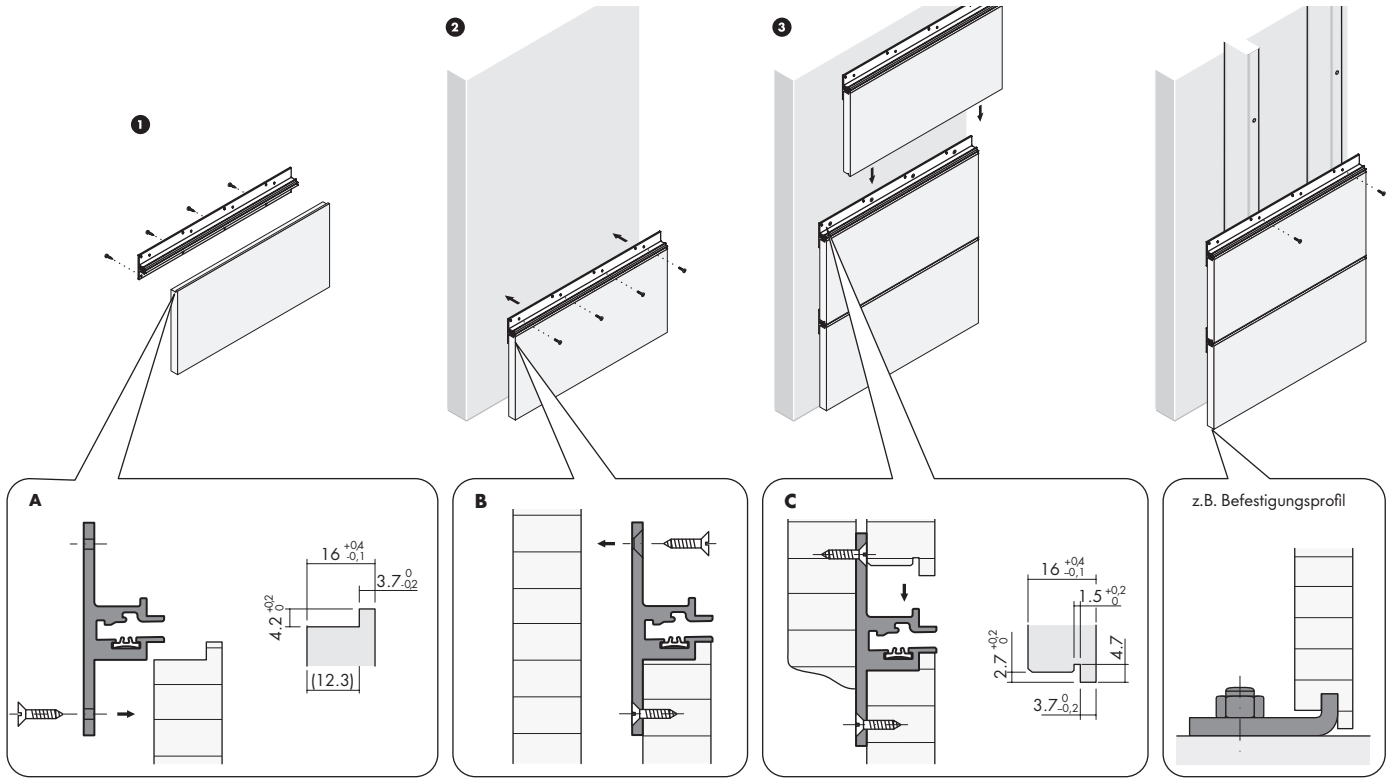
Montagehinweise

Folgende Schritte müssen bei der Montage des Invisible 3 Profils für 16 mm Holzwand durchgeführt werden:

1. Erstes Profil von hinten mit Holzschrauben 3,5 x 15 mm an unterstes Paneel schrauben
- Kantenkontur siehe Detail »A«.
2. Vormontiertes Paneel von vorne auf Unterkonstruktion schrauben. Vorgegebene Bohrungen im Profil müssen angesenkt werden. Das Profil wird mit Senkschrauben an die Unterkonstruktion geschraubt - siehe Detail »B«.
3. Alle weiteren Profile gemäss Schritt 1 und 2 vormontieren, auf unteres Profil aufsetzen und verschrauben. Paneelnut unten siehe Detail »C«.

Direkt auf die Wand montiert

Auf Unterkonstruktion montiert

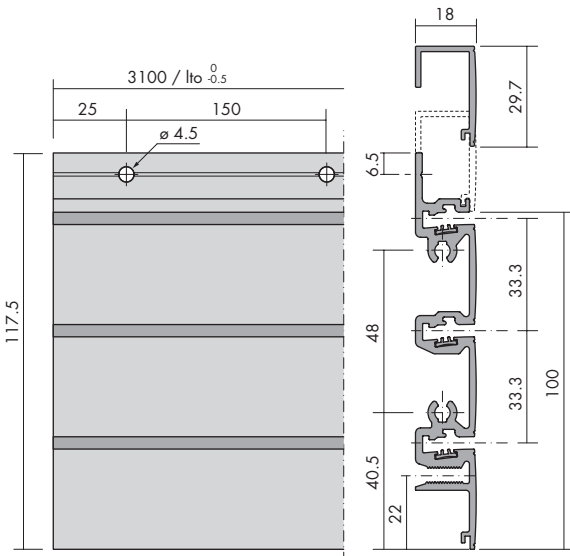


Einbaumasse / Planungshinweise - Invisible 3 Profil einseitig und beidseitig

Invisible 3 Profil Paneelen gibt es in zwei verschiedenen Ausführungen:

- Einseitig (18 mm) auf Holzplatten montiert
- Beidseitig (34 mm) zwischen Rahmenprofile (mind. 35 mm) montiert

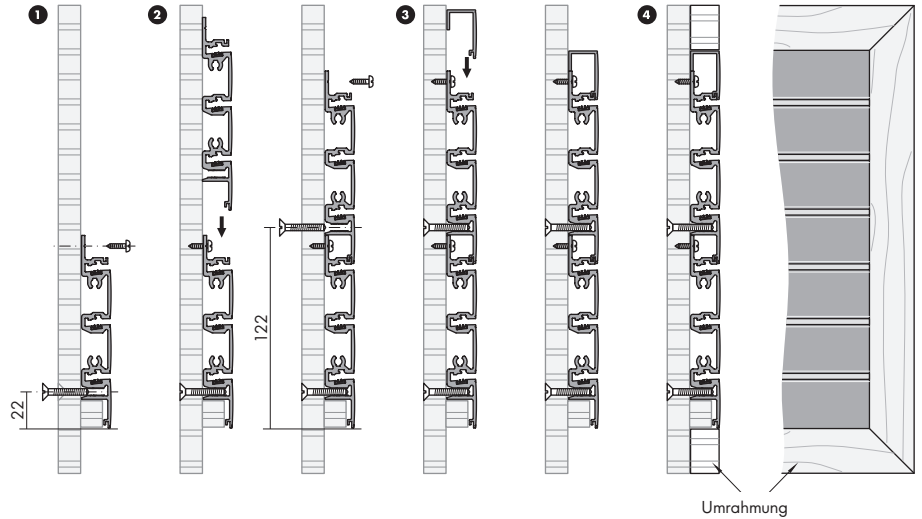
Invisible 3 Profil einseitig



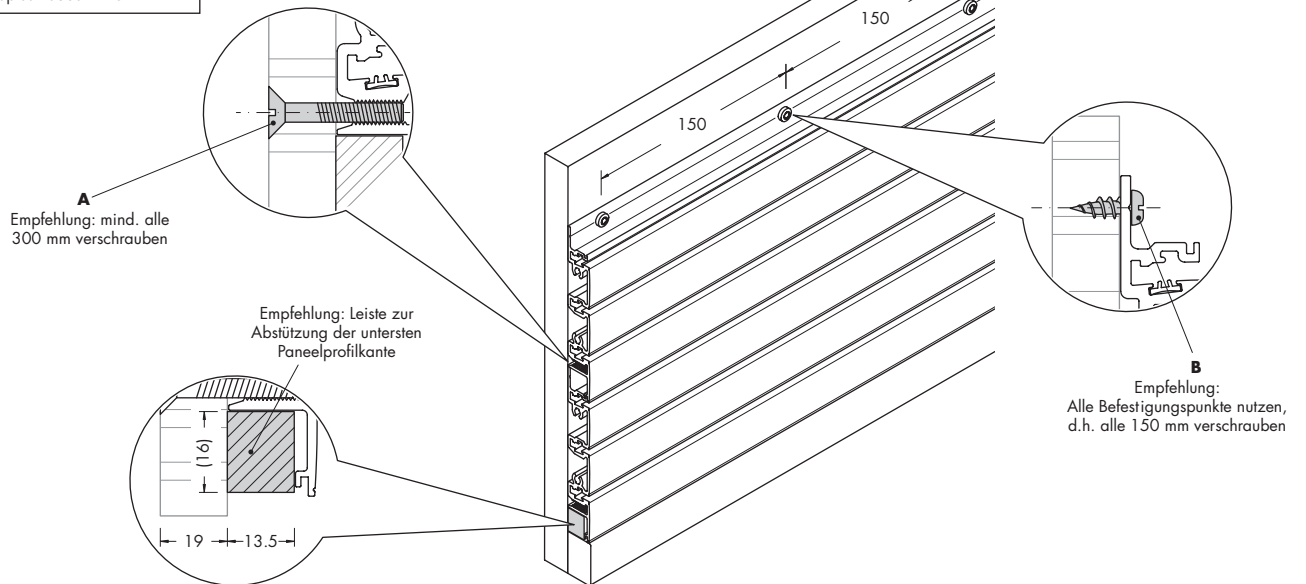
Montagehinweise Invisible 3 Profil-Paneelen einseitig

Folgende Schritte müssen bei der Montage von einseitigem Profil durchgeführt werden:

1. Unterstes Profil von vorne mit Schraube 4 x 15 mm und von hinten mit Schraube M5 x 20 mm an Holzplatte (min. 16 mm) schrauben.
2. Profil von oben in unteres Profil stecken - darauf achten, dass das Profil ganz eingerastet ist - und mit Schraube 4 x 15 mm an Holzplatte schrauben.
3. Invisible 3 Abschluss oben aufstecken - darauf achten, dass das Profil ganz eingerastet ist.
4. Umrahmung an Trägerplatte schrauben.

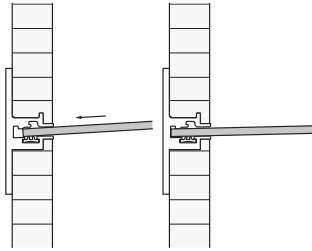


- A** Senkschraube M5 x 30 mm
- B** Flachkopfschraube 4 x 5 mm



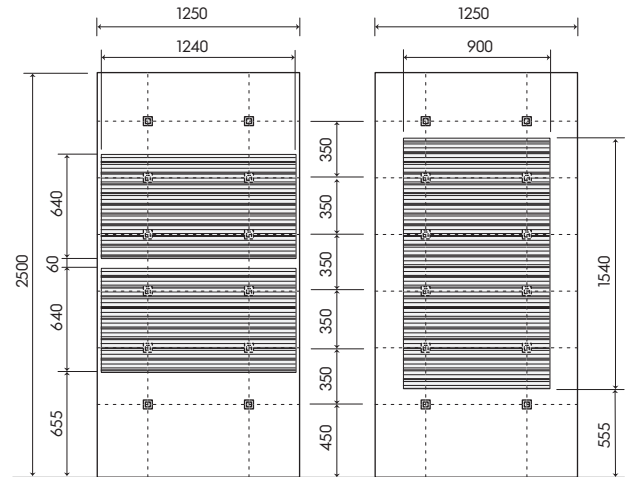
Bedienungsanleitung

Die Invisible Bestückung/Platten sind leicht schräg in die Hülse, bzw. das Profil bis auf Anschlag einzuführen. Anschliessend die Bestückung/Platten absenken. Bitte vergewissern Sie sich bei der Bestückung, dass diese im Profil in der Endposition eingerastet ist.



Invisible 3 Einhängepaneele (einseitig)

Paneele mit Aluminiumrahmen, wird in Einhänge-Set eingehängt (pro Einhängepaneele werden 4 Sets benötigt).



Belastungswerte

ⓘ Die angegebenen Belastungswerte beziehen sich immer auf die Summe der Gewichte von Warenträger und Ware. Bitte beachten Sie, dass bei zunehmender Länge der Warenträger die Belastungswerte abnehmen. Bitte beachten Sie, dass sich mit zunehmender Belastung die Steigung der Warenträger verändert. Durch unterschiedliche Belastungen der Warenträger kann sich ein ungleichmässiges Bild der Warenpräsentation ergeben. Die maximale Belastung von Invisible 3 ist abhängig von der Untergrundart, von der Art der Befestigungspunkte und der verwendeten Befestigungsmittel. Bei maximaler Belastung sind alle Befestigungspunkte zu nutzen. Beachten Sie bitte auch die angegebenen Belastungswerte in unseren Verkaufsunterlagen.

Max. Belastung

Profil	pro 625 mm	12 kg
Profil-Paneeelen einseitig	pro 625 mm verteilt auf alle Einhängenuten	12 kg
Abhängearme Ø 8 mm		4 kg
Konfektionsrahmen Ø 15 mm		8 kg
Abhängehaken Ø 6 mm		1 kg
Abhängehaken Ø 4 mm		1 kg
Schlaufenhaken Ø 4 mm		3 kg
Brillenhalter		1 kg
Klemmkonsole für Glastablar	pro Konsole	4 kg

visplay

www.visplay.com

info@visplay.com