

# Xero 4

Montage- und Bedienungsanleitung

**visplay**

play it smart

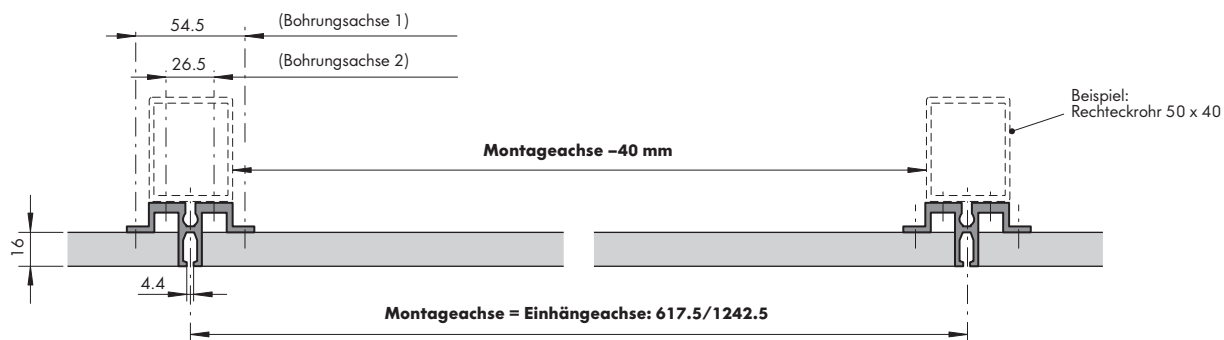
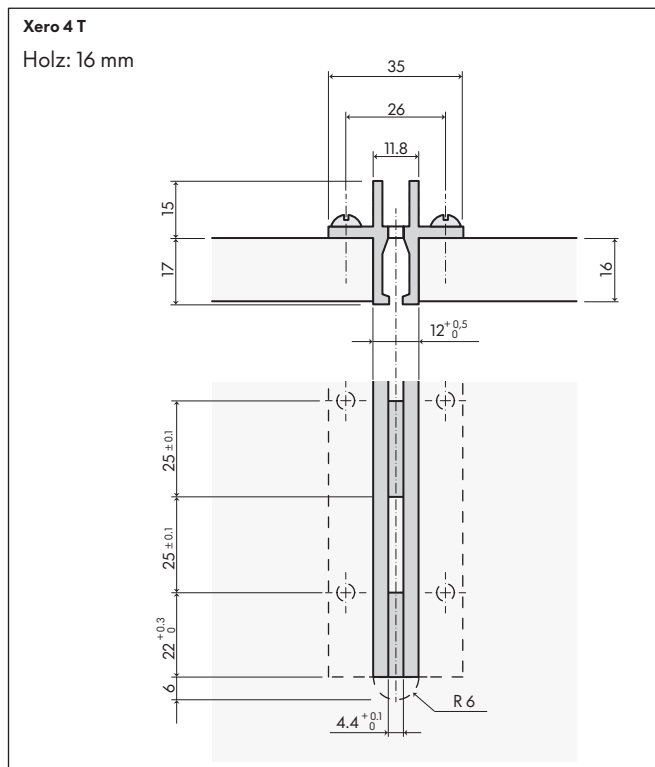
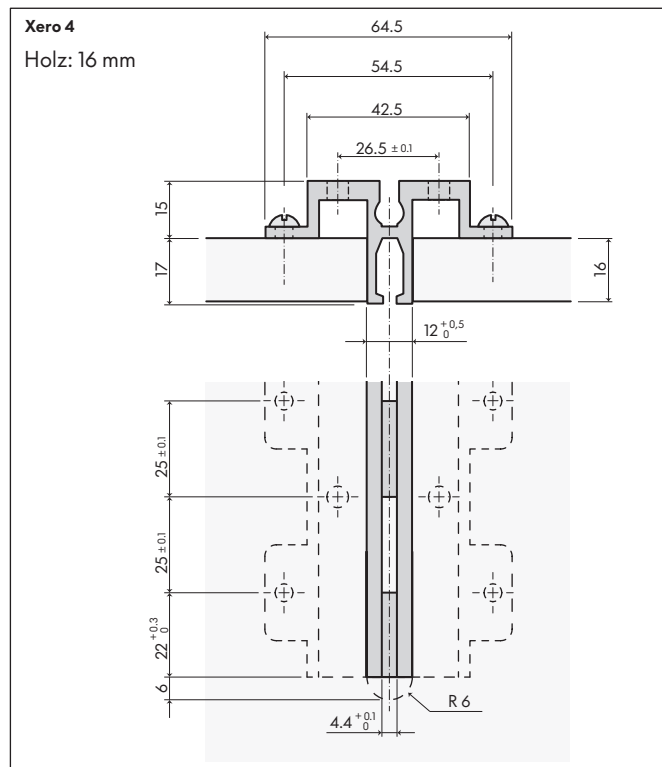
## Einbaumasse / Planungshinweise

Xero Alu-Profile können an verschiedene Unterkonstruktionen an der Wand und im Mittelraum angehängt werden. Alle Warenträger in chrom und silk sind einsetzbar.

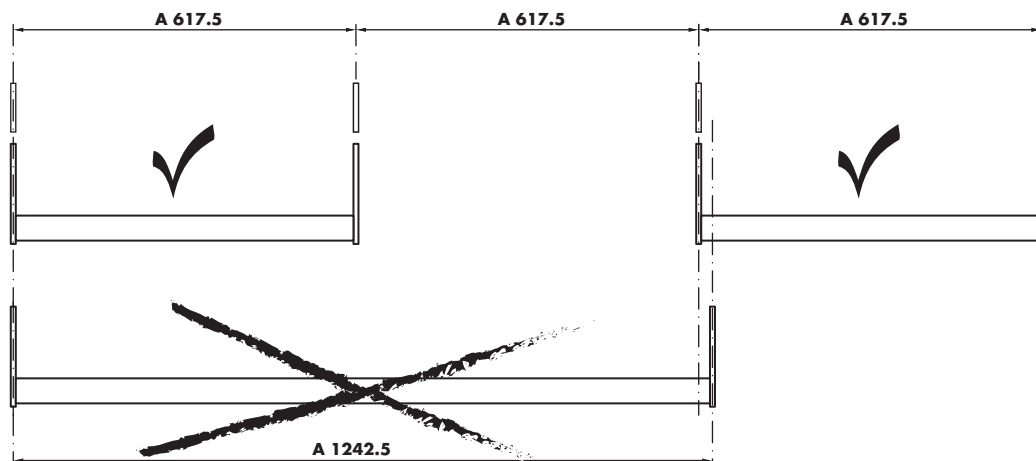
❗ Es können keine pulverbeschichteten Warenträger verwendet werden.

❗ Bitte beachten Sie die Hinweise zu den Belastungswerten und tragen Sie Sorge, dass die Unterkonstruktion der Wandanlagen/Möbel und deren Befestigung, die zu erwartenden Belastungen auffangen kann. Achten Sie bei freistehenden Möbeln auf ausreichende Kippstabilität, die die geplanten Warenträger berücksichtigt.

## Einbaumasse

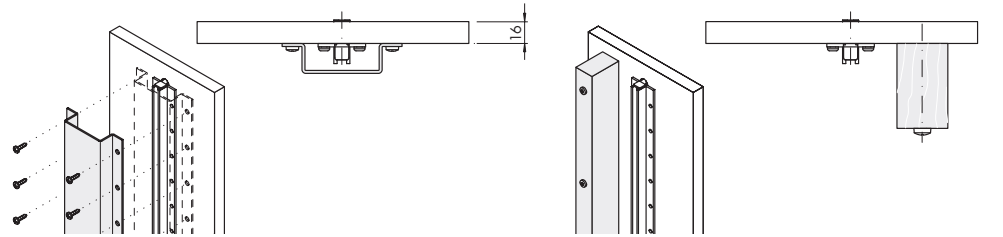


❗ Bitte beachten sie die unterschiedlichen Montageachsen. Bei Xero Profilen kann kein Warenträger über zwei Achsen hinweg verwendet werden.

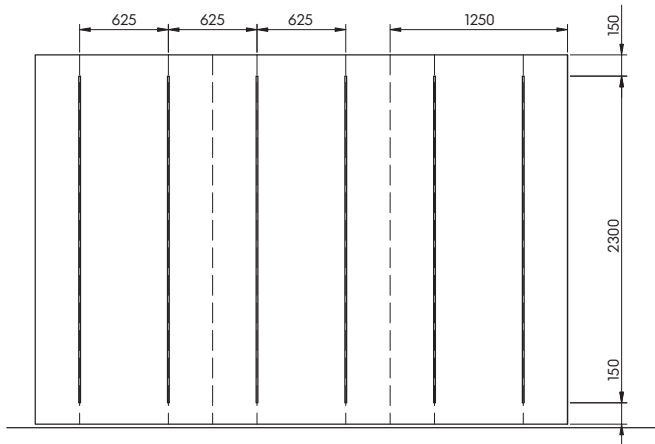


## Planungshinweise

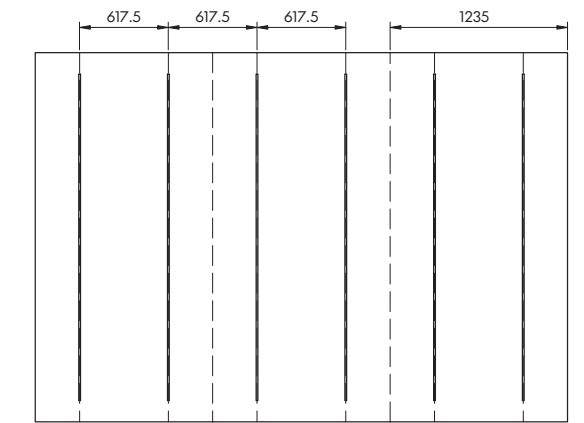
Paneele und Unterkonstruktionen müssen gegen das Durchbiegen ausgesteift werden. Hierzu eignen sich Holzrippen oder Winkelprofile.



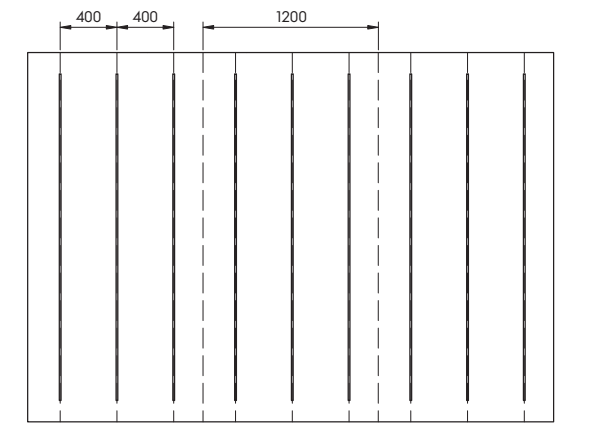
## Empfehlung für Rastereinteilung



Xero 4 (A 625 mm) Accessories Xero 4 (ø 25/L. 1245 mm)

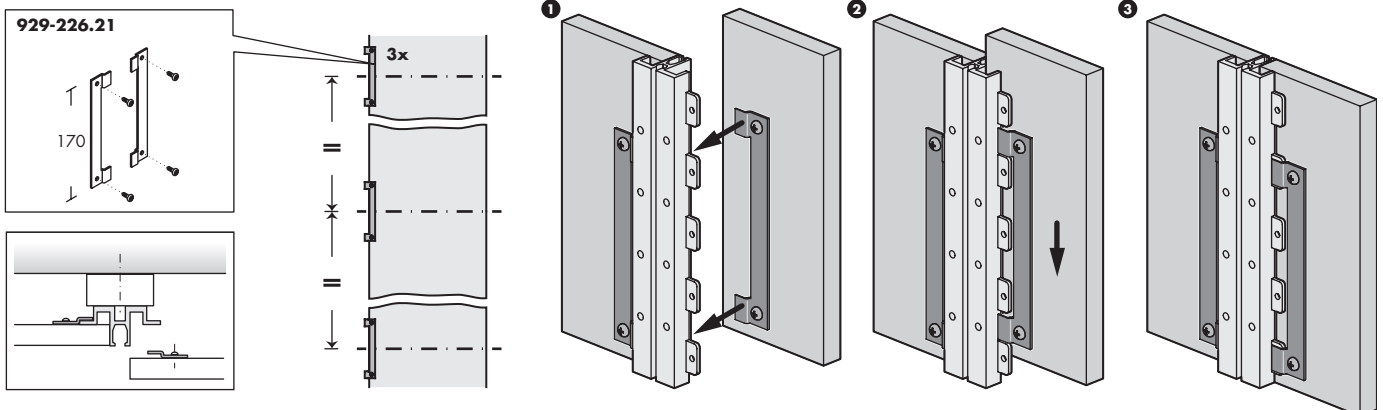


Xero 4 (A 617.5 mm) + Accessories + Accessories Xero 4 (L. 1230 mm)



Xero 4 (A 400 mm) + Accessories Xero 4 (ø 12/L. 795 mm)

## Einhängen der Paneele in Xero 4 Profil



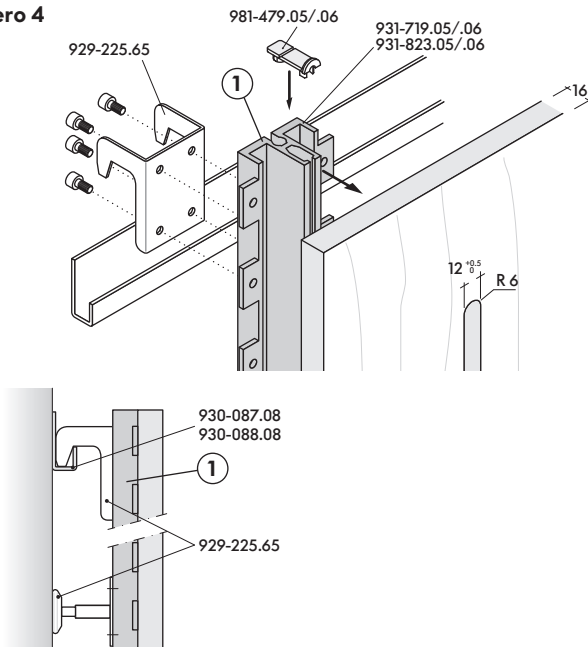
## Montagehinweise

❗ Das Aluprofil muss mit der Platte verschraubt werden.

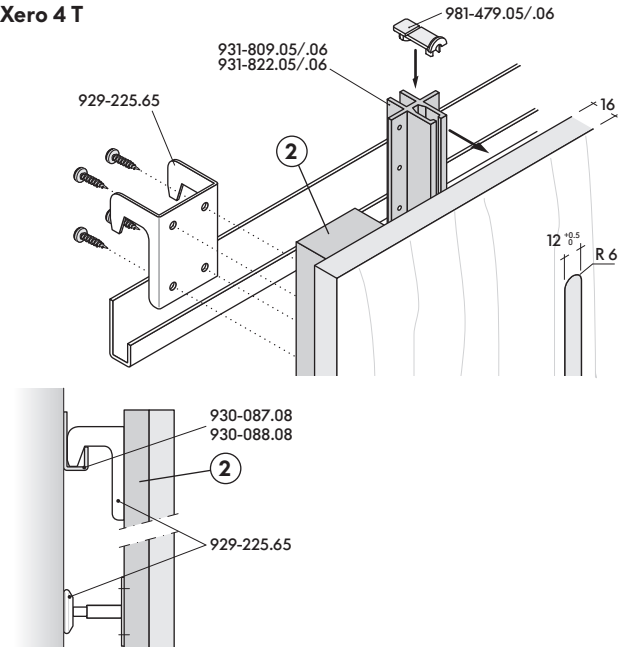
### Montage an Holzpaneelen

Das Profil Xero 4 oder Xero 4 T wird von hinten an das Paneel geschraubt. Einhängesets werden am Xero 4 Profil (1) oder Holzrippen (2) fixiert. Die Holzrippe (2) muss fest mit dem Paneel verbunden (verschraubt und verleimt) und jeweils eines in der Nähe des Xero 4 T Profils erfolgen. Profil-Endkappen oben und unten auf das Profil aufstecken, bevor das Profil an das Paneel montiert wird.

#### Xero 4

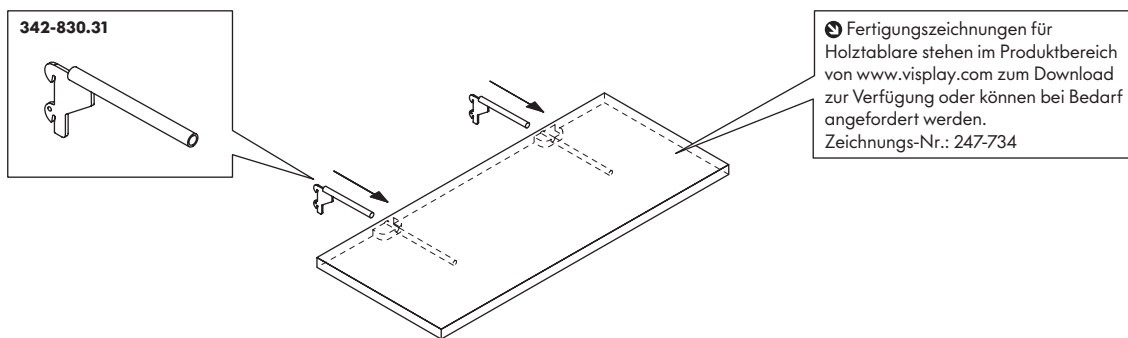


#### Xero 4 T

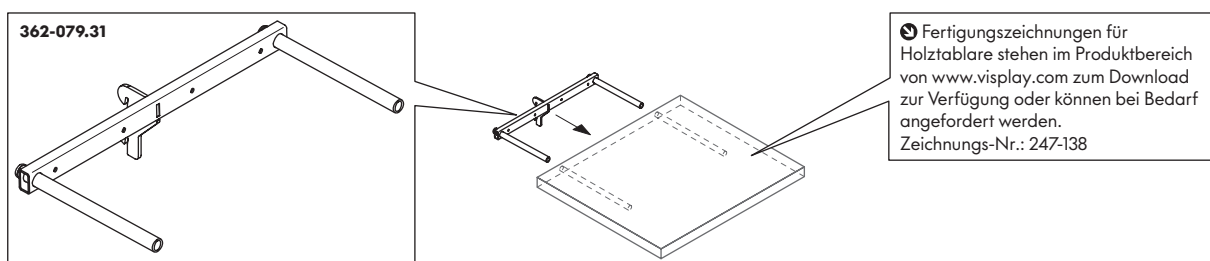


❗ Bitte beachten Sie, dass das Einhängeset 929-225.65 nicht an Xero 4 T Profilen befestigt werden kann. Paneele mit diesen Profilen sind z.B. mit Keilleisten an der Wand zu befestigen.  
Bitte beachten Sie die Hinweise zu den Belastungswerten und tragen Sie Sorge, dass die Unterkonstruktion der Wandanlagen und deren Befestigung die zu erwartenden Belastungen auffangen kann.

### Masse zu Tablar für Einbaukonsole 342-830.31



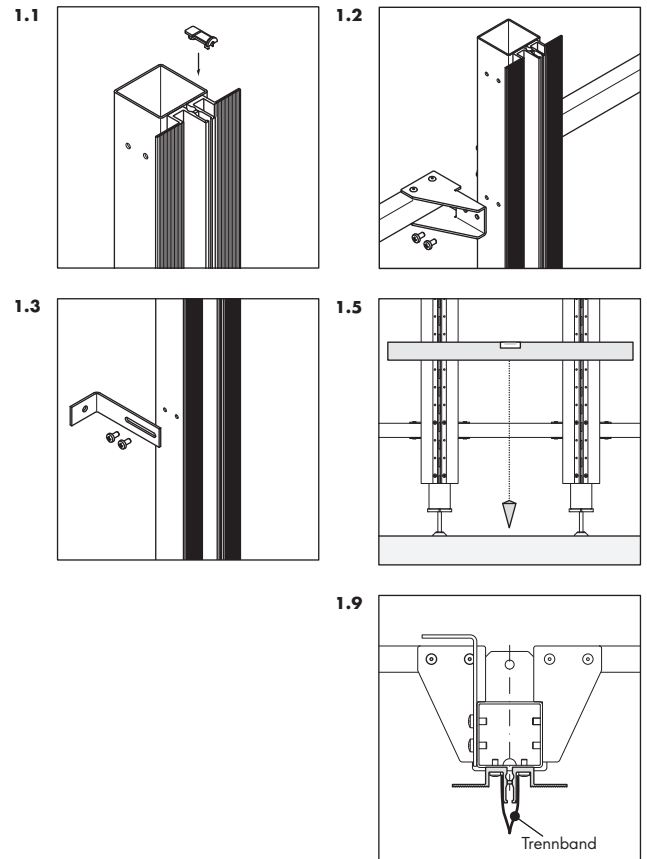
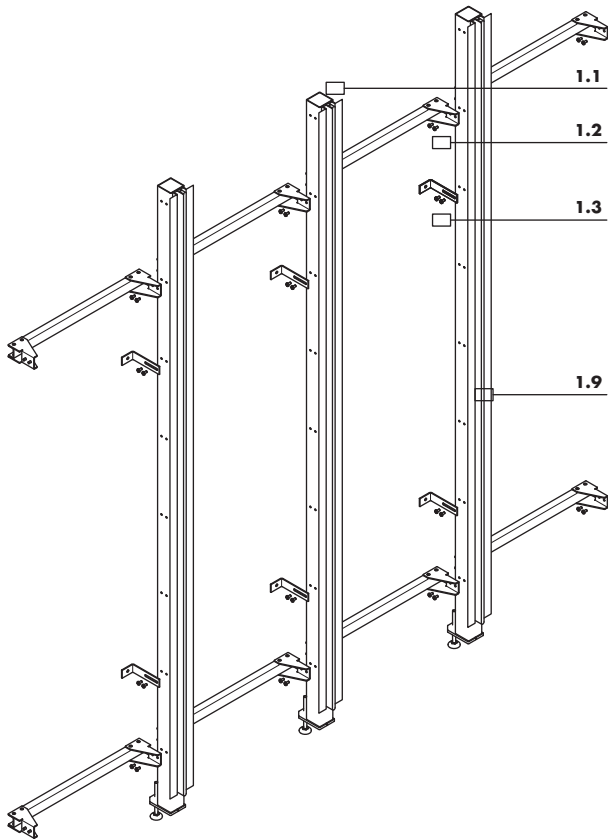
### Masse zu Tablar für Einzeleinbaukonsole 362-079.31



## Gipseinbau

⚠ Bitte beachten Sie die Hinweise zu den Belastungswerten und tragen Sie Sorge, dass die Unterkonstruktion der Wandanlagen/Möbel und deren Befestigung, die zu erwartenden Belastungen auffangen kann.

### 1. Montage Wandstützen

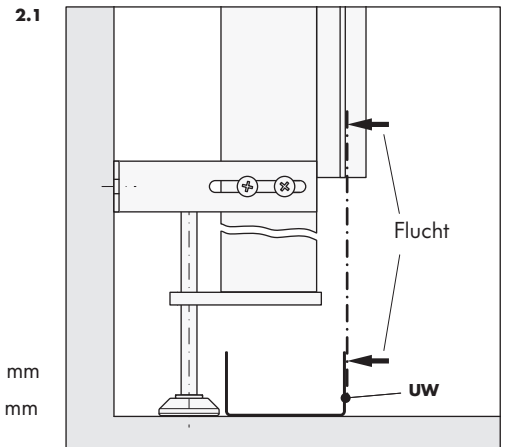
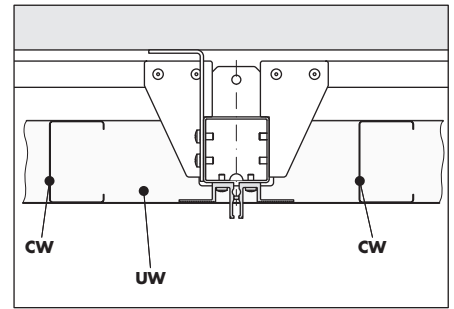
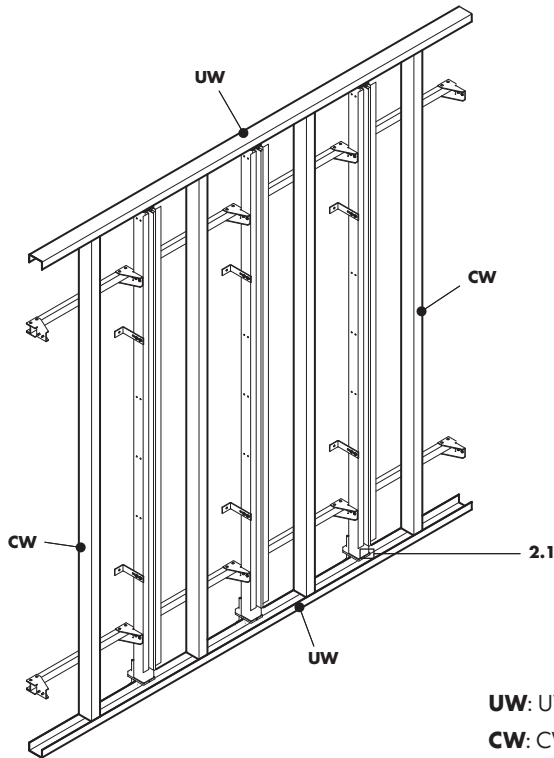


📄 Planungshinweise können der Zeichnung 320-143 entnommen werden.

- 1.1 Profil-Endkappen 981-479.05 oben und unten einsetzen
- 1.2 Die Querverbindungen mit jeweils 2 gewindefurchenden Schrauben M6 x 12 seitlich an Systemstützen befestigen. → Schrauben nicht überdrehen!
- 1.3 Die Winkel des Wandbefestigungs-Sets mit jeweils 2 gewindefurchenden Schrauben M6 x 12 seitlich an Systemstützen befestigen. → Schrauben nicht überdrehen! Pro Stütze werden mind. 2 Winkel benötigt - die Anzahl ist abhängig von der Beschaffenheit der Wand.
- 1.4 Die Stützen als eine Einheit zusammenbauen.
- 1.5 Die Einheit aufstellen, exakt in der Höhe ausrichten und ins Lot stellen.
- 1.6 Befestigungspunkte anzeichnen.
- 1.7 Löcher in Wand bohren und Dübel setzen.
- 1.8 Wandanlage erneut stellen und verschrauben. Weitere Vorgehensweise wie unter Punkt 1.5 beschrieben
- 1.9 Wichtig: Trennband (Empfehlung: Knauf Trennfix 65) umlaufend auf Profil glatt aufbringen.

⚠ Die Wandstütze muss mit mind. 2 Schrauben Ø 6 mm an die Wand geschraubt werden. Eine Zugkraft von mind. 1.6 kN für Wand und Befestigungsmittel muss gewährleistet sein. Bitte beachten Sie die Hinweise der Dübelhersteller.

**2. Montage Metallständerwerk**



**UW:** UW-Profil UW 75 x 40 mm  
**CW:** CW-Profil CW 75 x 50 mm

2.1 Metallständerwerk (UW- und CW-Profile) stellen: auf Flucht zu Anlageflächen des Profils achten. Der Aufbau der Wandanlage ist ausgelegt für eine Profilbreite von 75 mm.

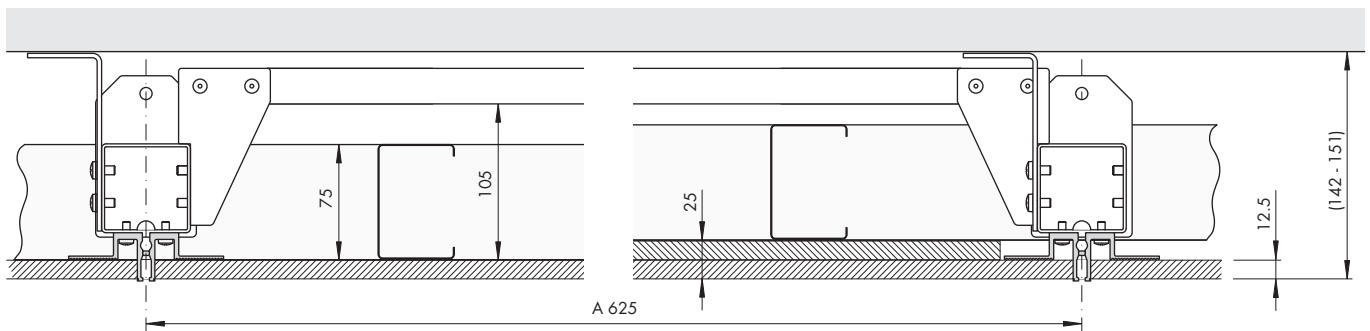
**Massangaben: Beplankung mit Gipskarton**

- Stützenachse: 625 mm
- Wandaufbautiefe: 142-151 mm
- Planungsdaten können der Zeichnung 320-143 entnommen werden

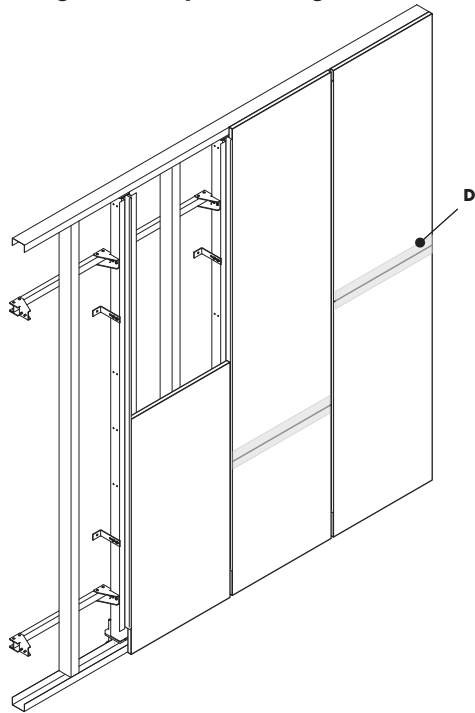
Bitte beachten Sie die Hinweise zu den Belastungswerten und tragen Sie Sorge, dass die Unterkonstruktion der Wandanlagen und deren Befestigung, die zu erwartenden Belastungen auffangen kann.

Einfache Beplankung mit Gipskarton

Doppelte Beplankung mit Gipskarton



### 3. Beplankung und Verspachtelung



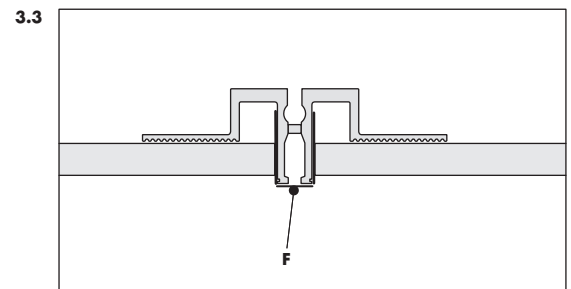
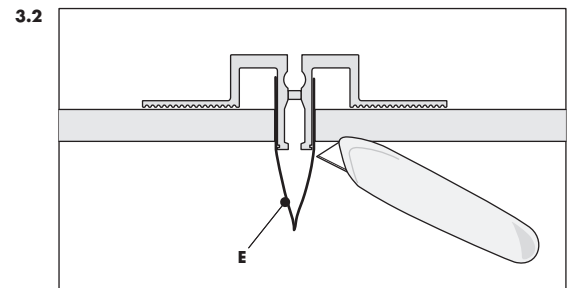
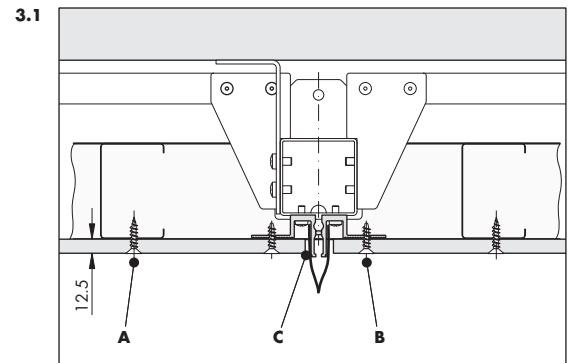
- 3.1 Platten mit Schnellbauschrauben **A** (z.B.  $\text{Ø } 3.9 \times 19 \text{ mm}$ ) auf Metallständerprofil befestigen.  
Zusätzlich Platten mit dem Profil verschrauben - Schnellbauschrauben mit Bohrspitze **B** erforderlich (z.B.  $\text{Ø } 3.5 \times 19 \text{ mm}$ ).

Empfehlungen:

- Fugen **C** mit Bewehrungsband **D** versehen.
- evtl. Kantenschutzprofile anbringen.

#### Endanstrich (-behandlung)

- 3.2 Überstehende Streifen des Trennbandes **E** abschneiden.
- 3.3 Empfehlung:  
Aufkleben eines feinstrukturierten Glasgarn-Vlies zur Vermeidung von sichtbaren Rissbildungen.  
Sichtfläche des Profils **F** vor dem Anstrich mit einem rückstandslos entfernbaren Abdeckband abkleben.
- 3.4 Endanstrich oder weitere Oberflächen.



## Belastungswerte

ⓘ Bitte beachten Sie die zulässigen Belastungswerte des verwendeten Zubehörs.

Die angegebenen Belastungswerte beziehen sich immer auf die Summe der Gewichte von Warenträger und Ware.

Bitte beachten Sie, dass bei zunehmender Länge der Warenträger die Belastungswerte abnehmen.

Bitte beachten Sie, dass sich mit zunehmender Belastung die Steigung der Warenträger verändert. Durch unterschiedliche Belastungen der Warenträger kann sich ein ungleichmäßiges Bild der Warenpräsentation ergeben.

Die maximale Belastung von Xero 4 ist abhängig von der Untergrundart, von der Art der Befestigungspunkte und der verwendeten Befestigungsmittel.

Bei maximaler Belastung sind alle Befestigungspunkte zu nutzen.

Beachten Sie bitte auch die angegebenen Belastungswerte in unseren Verkaufsunterlagen.

### Max. Belastung

Profil	pro 1000 mm	100 kg
Abhängearme Ø 25 mm		25 kg
Abhängearme 30 x 15 mm		20 kg
Abhängearme Ø 12 mm		10 kg
Abhängearme 4 mm		10 kg
Einzeltragstange 600 mm T-Arm		20 kg
Einzeltragstange 390 mm T-Arm		10 kg
Einbaukonsole für Holztablar	pro Konsole	15 kg
Konsole für Tragstange Ø 25 mm	pro Konsole	20 kg
Konsole für Tragstange Ø 25 mm und Tablar	pro Konsole	20 kg
Konsole für Tragstange 30 x 15 mm	pro Konsole	20 kg
Konsole für Tragstange 30 x 15 mm und Tablar	pro Konsole	20 kg
Konsole für Tragstange 20 x 10 mm	pro Konsole	10 kg
Konsole für Tragstange Ø 15 mm	pro Konsole	10 kg
Konsole für Glastablar	pro Konsole	20 kg
Konsole für Holztablar	pro Konsole	20 kg
Klemmkonsole für Glastablar		15 kg
Einzelkonsole		20 kg
Hakenschiene für Krawatten, Gürtel etc.		10 kg









**visplay**

[www.visplay.com](http://www.visplay.com)

[info@visplay.com](mailto:info@visplay.com)