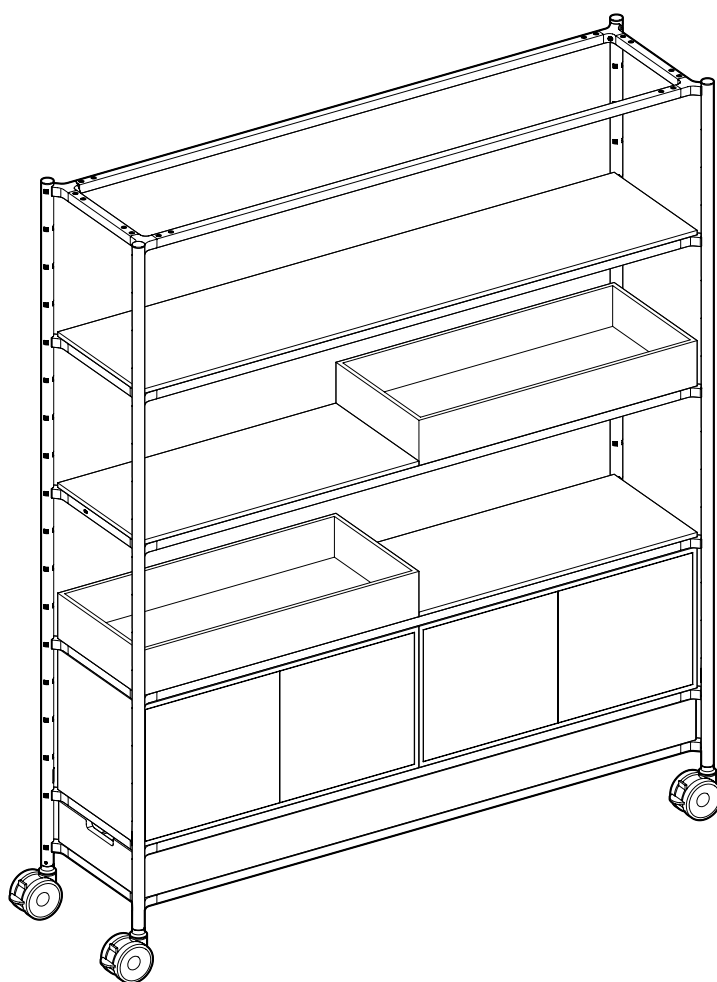


# FOS

Instrucciones de montaje y de uso



**visplay**



# Índice

<b>1</b>	<b>Generalidades.....</b>	<b>4</b>
1.1	Niveles de peligro de las advertencias.....	4
1.2	Explicación de los símbolos.....	5
1.3	Uso previsto.....	5
1.4	Seguridad general.....	6
<b>2</b>	<b>Descripción del producto .....</b>	<b>7</b>
<b>3</b>	<b>Manejo de las estructuras terminadas.....</b>	<b>8</b>
3.1	Desembalaje.....	8
3.2	Conexión.....	9
3.3	Montaje de la mesa de trabajo entre dos módulos.....	10
3.4	Conectar varias estructuras.....	11
<b>4</b>	<b>Uso de FOS-Media.....</b>	<b>12</b>
<b>5</b>	<b>Uso de FOS-Meet.....</b>	<b>13</b>
5.1	Montaje del tablero de mesa.....	13
<b>6</b>	<b>Accesorios.....</b>	<b>14</b>
6.1	Montaje del marco de unión.....	14
6.2	Montaje remodelado de muebles.....	14
6.3	Montaje de caja de almacenamiento abierta/cerrada.....	15
6.4	Montaje de pizarra blanca/panel de notas/paredes laterales.....	16
6.5	Montaje de riel de pared.....	17
<b>7</b>	<b>Datos técnicos.....</b>	<b>18</b>
<b>8</b>	<b>Valores de carga.....</b>	<b>18</b>
<b>9</b>	<b>Indicaciones generales .....</b>	<b>19</b>
9.1	Limpieza.....	19
9.2	Almacenamiento.....	19
9.3	Eliminación.....	19

# 1 Generalidades

Estas instrucciones permiten el manejo seguro y eficaz del producto "FOS".

Estas instrucciones forman parte del producto y deben conservarse en todo momento cerca de este.

Todas las personas que traten con el producto deben haber leído estas instrucciones. El requisito previo para un trabajo seguro es respetar todas las indicaciones de seguridad y de manipulación que se especifican en estas instrucciones.

Las ilustraciones incluidas en estas instrucciones sirven para la comprensión general y pueden desviarse del diseño real.

Todas las medidas de estas instrucciones se indican en mm.

## Control de calidad

Todos los procesos de nuestra empresa se someten a un completo sistema de gestión que cumple la norma de calidad ISO 9001 y la norma medioambiental ISO 14001.

La empresa Zertifizierungs- und Umweltgutachter GmbH (BSI) comprueba este sistema de gestión regularmente y documenta el cumplimiento de las normas mediante un certificado.

## Protección de la propiedad intelectual

Estas instrucciones están protegidas por los derechos de propiedad intelectual. Se permite su uso en el marco de la utilización del producto.

Queda prohibido cualquier otro uso sin la autorización por escrito del fabricante.

A todos los pedidos se aplican nuestras condiciones generales de venta y de suministro.

## 1.1 Niveles de peligro de las advertencias

Los siguientes niveles de peligro le advierten de situaciones potencialmente peligrosas:

### PELIGRO

Una indicación de advertencia con esta marca advierte de una situación peligrosa que, si no se evita, provoca lesiones graves o incluso la muerte.

### ADVERTENCIA

Una indicación de advertencia con esta marca advierte de una situación peligrosa que, si no se evita, puede provocar lesiones graves o incluso la muerte.

### PRECAUCIÓN

Una indicación de advertencia con esta marca advierte de una situación peligrosa que, si no se evita, puede provocar lesiones menores o leves.

### NOTA

Una indicación de advertencia con esta marca advierte de una situación potencialmente peligrosa que, si no se evita, puede provocar daños materiales o ambientales.

## 1.2 Explicación de los símbolos



Indicaciones especiales para una mejor comprensión y manejo.

► Paso individual del procedimiento

1. Procedimiento numerado

2. ...

3.

**1** Número de pasos del procedimiento: Define la secuencia de los pasos del procedimiento en ilustraciones y se marca en el texto.

**[1]** Número de posición: Marcado con corchetes en el texto.

## 1.3 Uso previsto

Los módulos FOS cumplen la normativa de seguridad aplicable en el ámbito de su uso previsto.

- El producto solo debe utilizarse en el sector comercial.
- Los módulos FOS deben utilizarse exclusivamente en zonas secas interiores.
- Los módulos FOS deben utilizarse exclusivamente respetando los valores de carga admisibles (véase página 18).

Cualquier uso no conforme a lo previsto y cualquier modificación no autorizada del mueble se considerará un uso indebido no autorizado que queda fuera de los límites de la responsabilidad legal del fabricante.

### Uso indebido

Las posibles fuentes de peligro son:

- Uso no previsto
- Funcionamiento con dispositivos de seguridad y protección mal instalados o que no funcionan correctamente
- Incumplimiento de las instrucciones de la documentación.
- Cambios no autorizados en los muebles

### Riesgos residuales

Los muebles pueden presentar riesgos residuales inevitables para las personas y los bienes. El peligro de muerte/riesgo de lesiones para las personas puede resultar de:

- Uso indebido
- manejo inadecuado
- ausencia de dispositivos de seguridad (seguro antivuelco/freno)

## 1.4 Seguridad general

Lea atentamente las siguientes instrucciones de seguridad y la información sobre el manejo seguro antes de comenzar los trabajos.

Familiarícese con todas las funciones de sus muebles.

**i** FOS es un sistema de oficina móvil electrificado a 230 V. La estabilidad se consigue gracias al peso de la caja inferior.

**i** Algunas partes de los módulos son de madera. La madera es un producto natural y puede deformarse debido a los cambios de temperatura y a la humedad del aire..

### ⚠ ADVERTENCIA

#### Peligro de lesiones debido al vuelco de un mueble

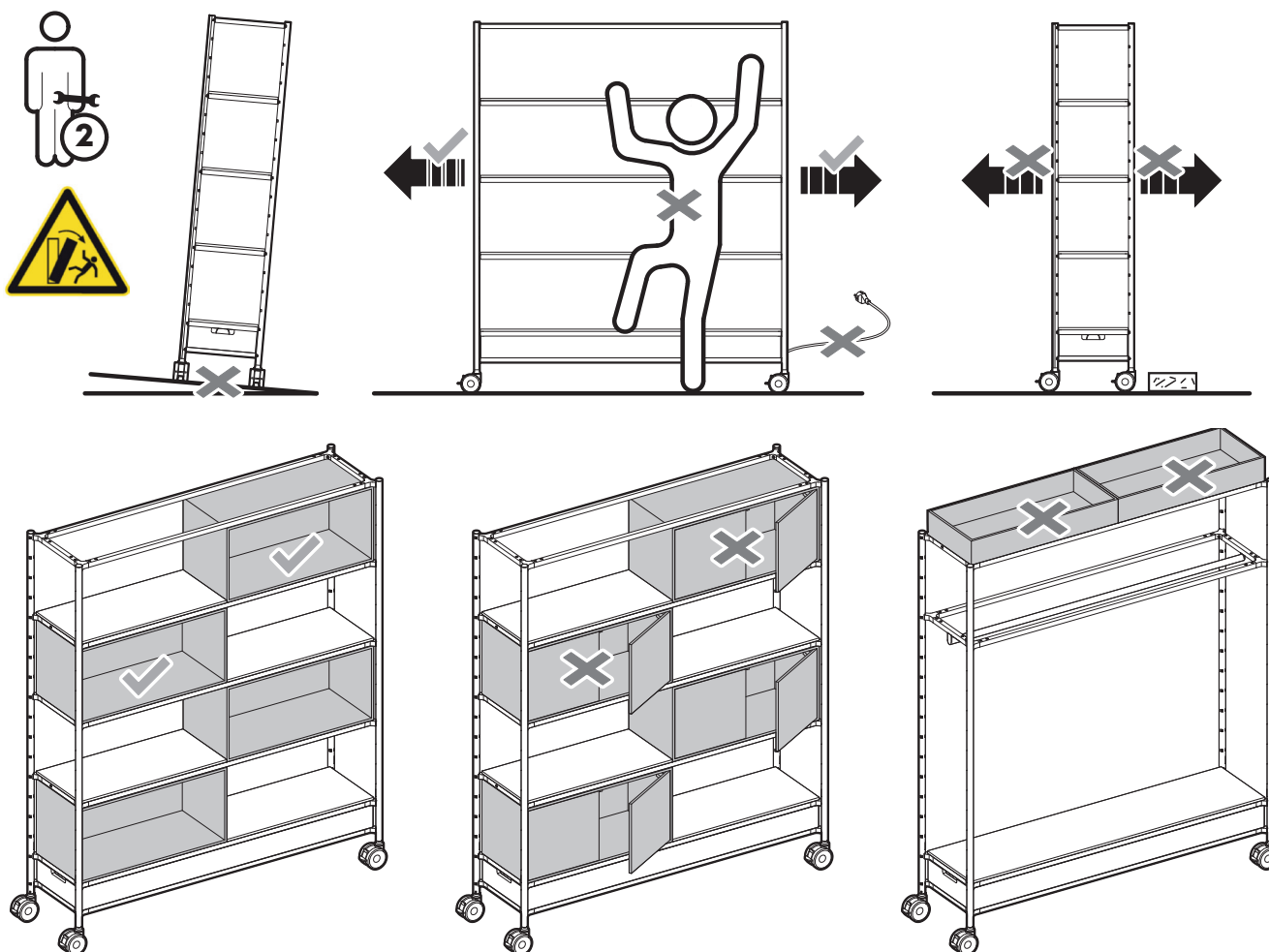
Si el mueble vuelca, puede provocar lesiones graves.

- ▶ Transformación de componentes y desplazamiento de los muebles con al menos dos personas.
- ▶ Transformación y desplazamiento solo con el cable sin conectar y guardado.
- ▶ Antes del desplazamiento, se deben guardar correctamente los cables y se deben cerrar todas las puertas; los objetos sueltos no asegurados se deben retirar antes del desplazamiento.
- ▶ Soltar todos los frenos antes de desplazarse, moverse sobre los obstáculos únicamente en dirección longitudinal.
- ▶ Deben respetarse los valores de carga especificados (véase el capítulo „8 Valores de carga“, página 18).
- ▶ No usar los muebles como ayuda para trepar.

### ⚠ PRECAUCIÓN

#### Riesgo de tropiezo

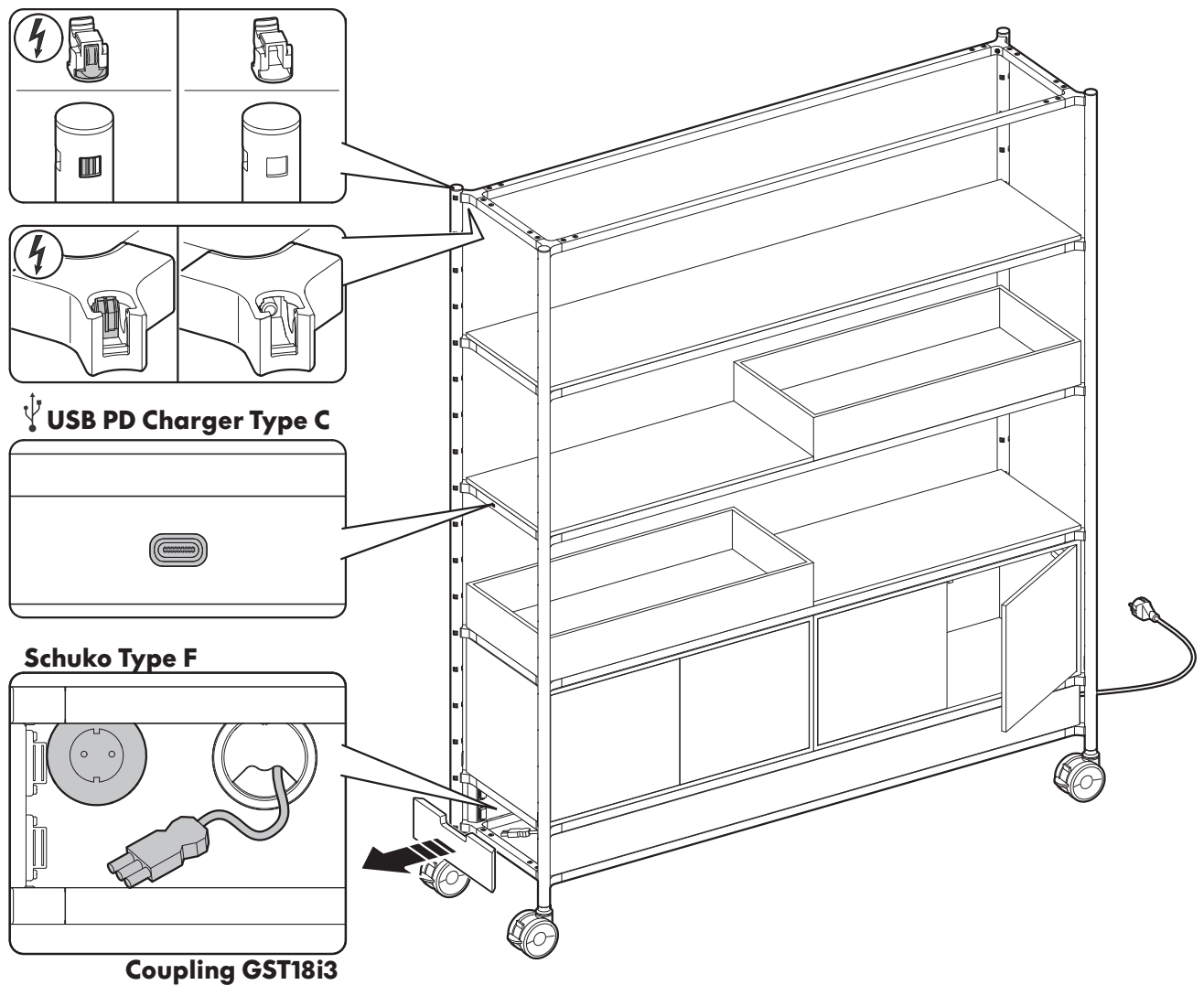
- ▶ No pasar los cables de alimentación eléctrica y el cableado por los pasillos.



## 2 Descripción del producto

FOS es un sistema de oficina móvil electrificado a 230 V. Se puede configurar en estructuras microarquitectónicas que permiten definir el propósito de los espacios de trabajo de manera muy diferente.

El sistema consta de módulos básicos que se pueden ensamblar de manera flexible con elementos de equipamiento e interconectarse eléctricamente. Los marcos de unión se pueden sustituir fácilmente con una llave Allen (ancho de boca 5).



- i** Los soportes no electrificados no incluyen ninguna canaleta eléctrica de 24 V y se emplean únicamente para la conexión mecánica.
- i** Los soportes electrificados incluyen una canaleta eléctrica de 24 V.
- i** No todos los estantes tienen una toma de carga para cargador USB PD Tipo C.

## 3 Manejo de las estructuras terminadas

### 3.1 Desembalaje

**i** Se debe comprobar la integridad del módulo FOS antes de su recepción. Los daños deben documentarse para las reclamaciones al transportista.

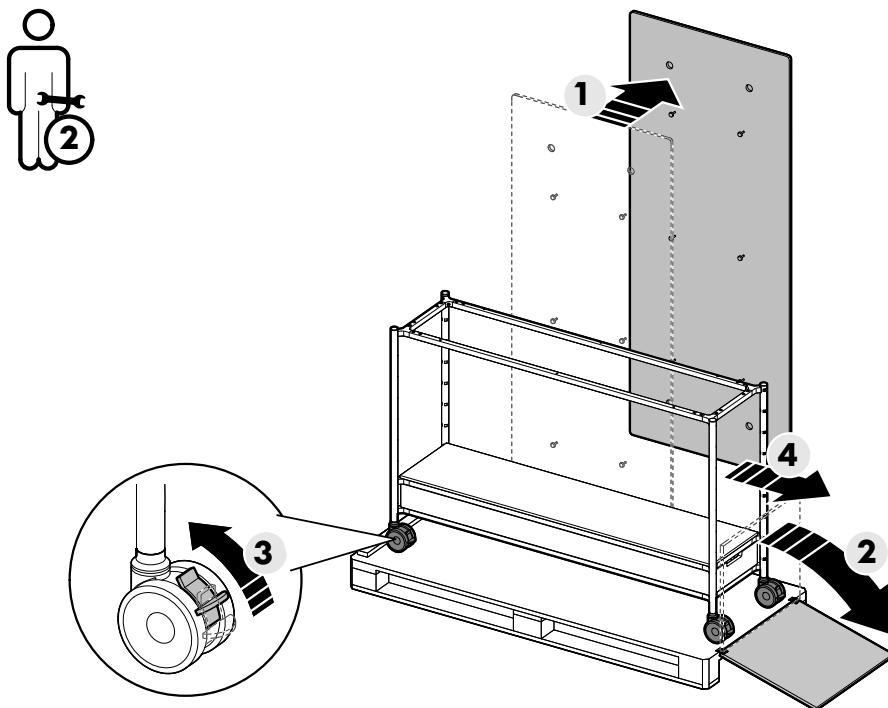
**i** Conservar el embalaje en caso necesario para su posible transporte posterior.

### **⚠ PRECAUCIÓN**

#### **Peligro de lesiones por muebles que se caen o que vuelcan.**

- ▶ Realizar la descarga con dos personas.
- ▶ Desplazar rodando con cuidado el módulo FOS fuera del palé.

1. Retirar los seguros de transporte.
2. Retirar todas las piezas sueltas del palé **1**.
3. Desplegar rampa **2**.
4. Soltar los frenos de las ruedas **3**.
5. Deslizar con cuidado el módulo fuera del palé **4**.



### **NOTA**

Si los componentes del producto se eliminan de forma incorrecta, pueden producirse peligros para el medio ambiente.

- ▶ Elimine los componentes del producto de manera respetuosa con el medio ambiente o encargue la eliminación a una empresa especializada.
- ▶ Entregue los componentes reciclables para su reciclaje.



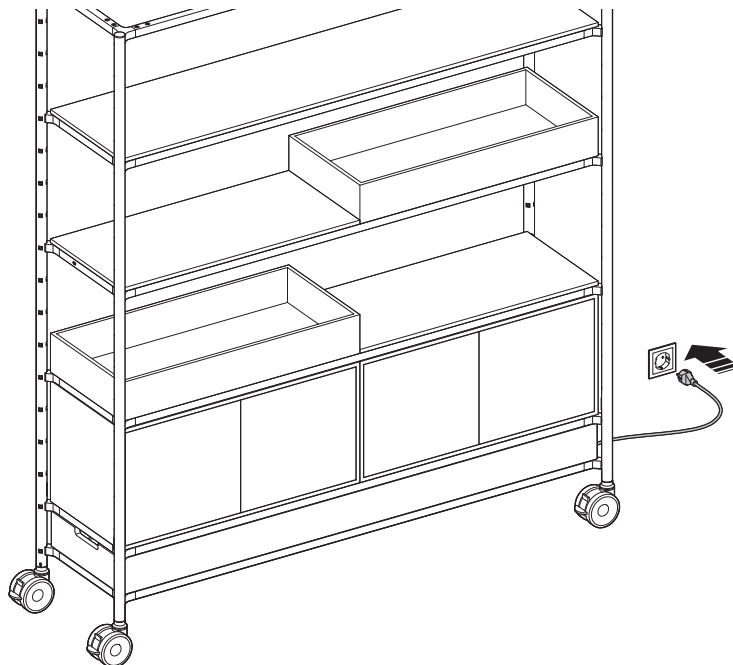
## 3.2 Conexión

### ⚠ PELIGRO

#### Peligro por descarga eléctrica

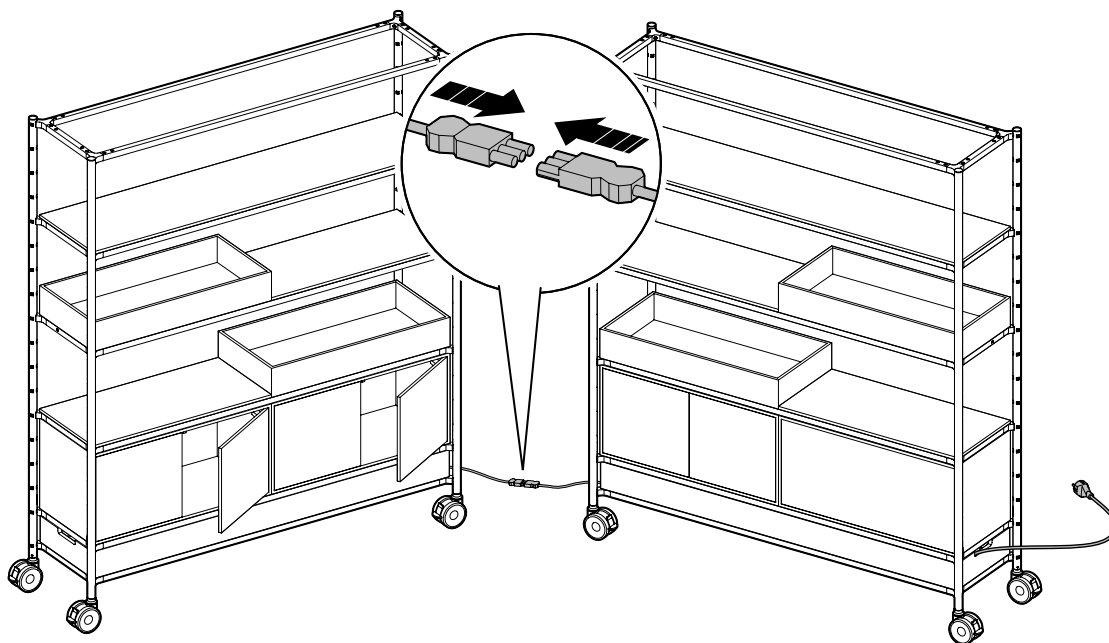
Los componentes eléctricos (enchufes, cables, cajas, etc.) no deben ser modificados. Si se detecta un componente dañado, se debe desconectar la estructura de la red eléctrica y reemplazar el componente defectuoso. Los componentes eléctricos dañados no deben seguir utilizándose.

- Insertar el enchufe en una toma de corriente.




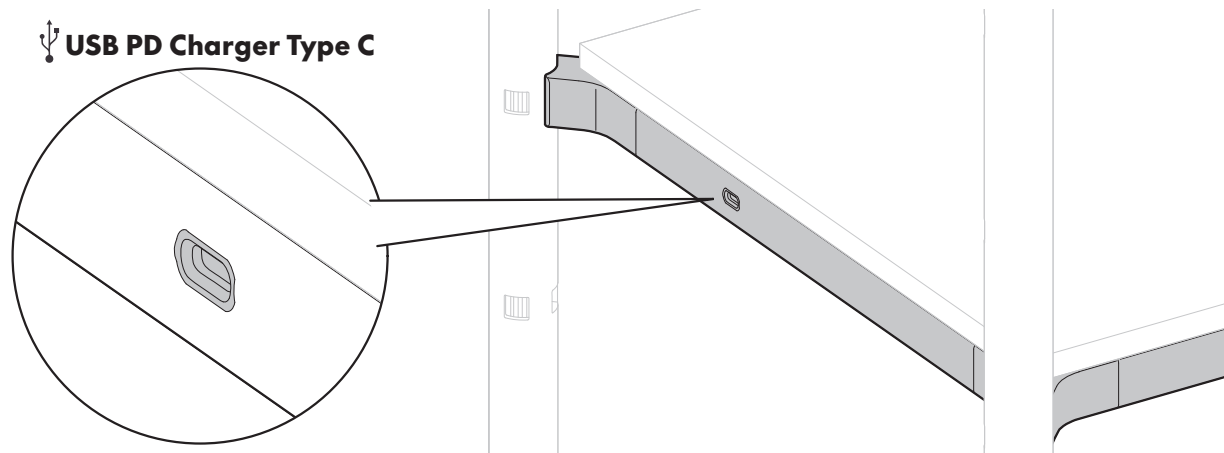
#### 3.2.1 Conexión adicional de 230 V

Los módulos pueden ser interconectados eléctricamente. De este modo, se pueden conectar eléctricamente varios módulos entre sí a través de una toma de corriente.

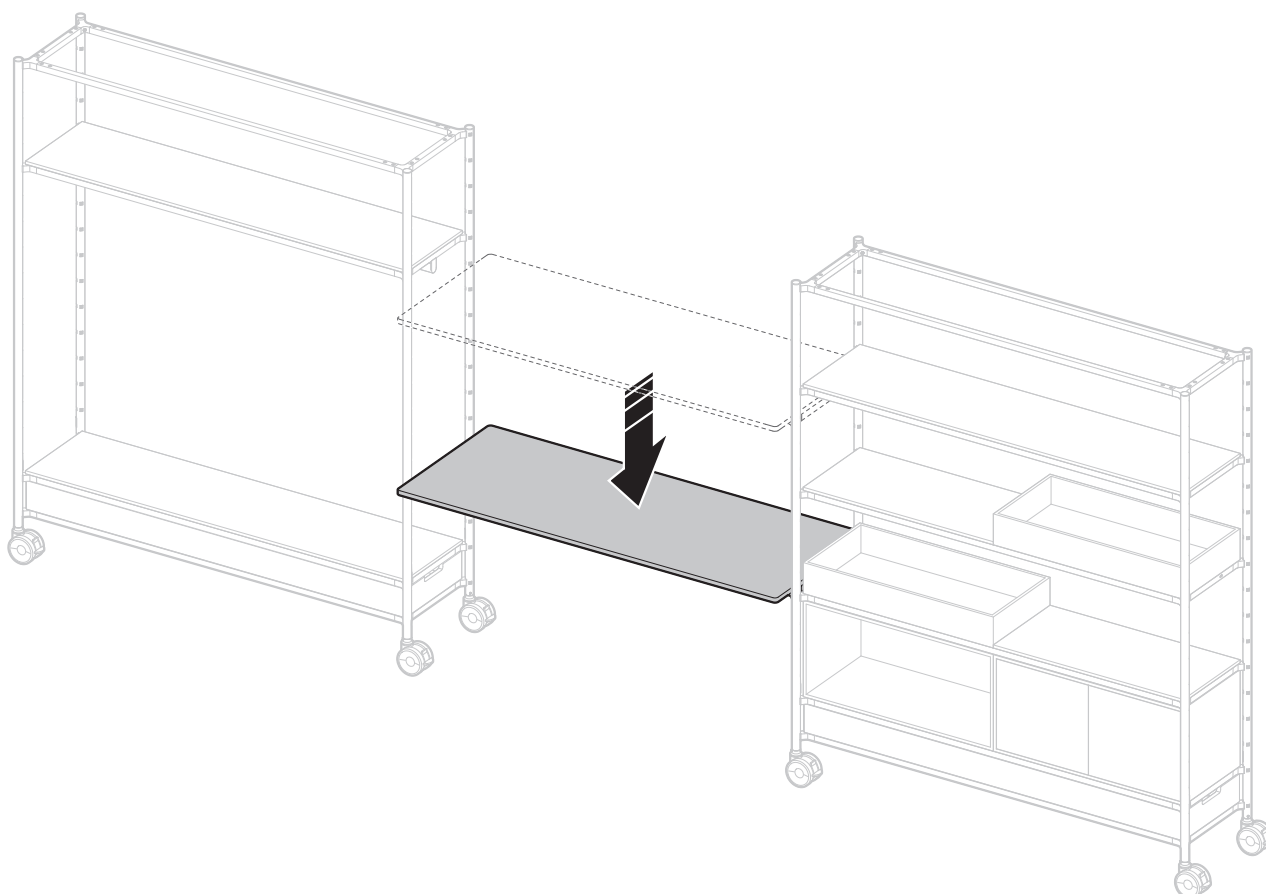


### 3.2.2 Toma de carga USB PD (tipo C)

 En la toma de carga se pueden cargar dispositivos a través de un puerto USB tipo C, USB Power Delivery (USB PD) con máx. 3 A y 60 W.



### 3.3 Montaje de la mesa de trabajo entre dos módulos



### 3.4 Conectar varias estructuras

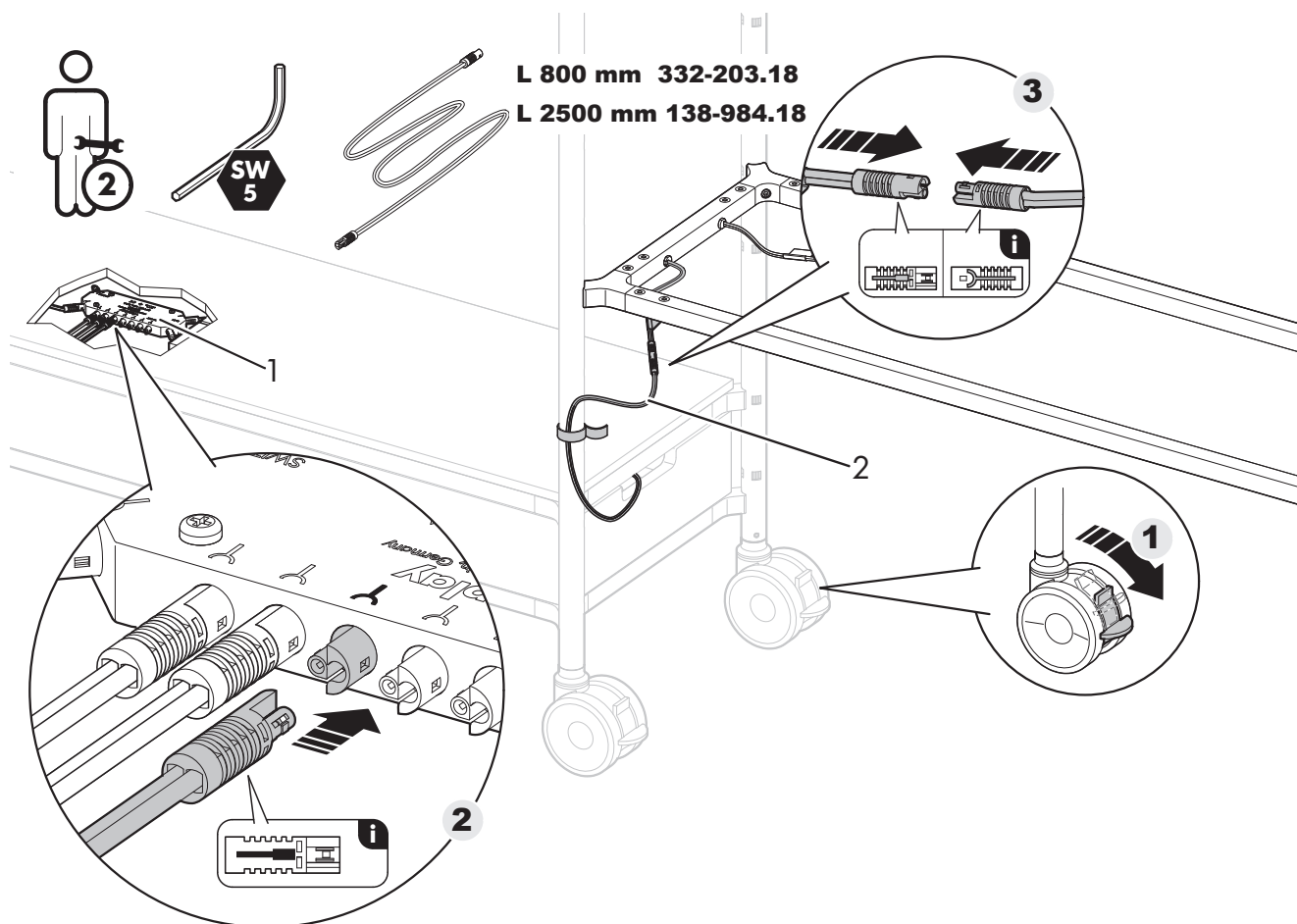
Los módulos FOS pueden conectarse mediante un marco de unión.

#### ⚠ ADVERTENCIA

**Peligro de lesiones debido a la caída de mercancías y de los expositores.**

- Mover los módulos FOS solamente cuando estén separados y el enchufe de la red esté desconectado.

1. Colocar el módulo en la ubicación deseada.
2. Apretar los frenos de las ruedas **1**.
3. Montar un marco de unión (véase el capítulo „6.1 Montaje del marco de unión“, página 14).
4. Insertar el cable alargador **[2]** en el convertidor **[1]** del módulo FOS **2**.
5. Conectar el cable alargador **[2]** con el cable del marco de unión **3**.

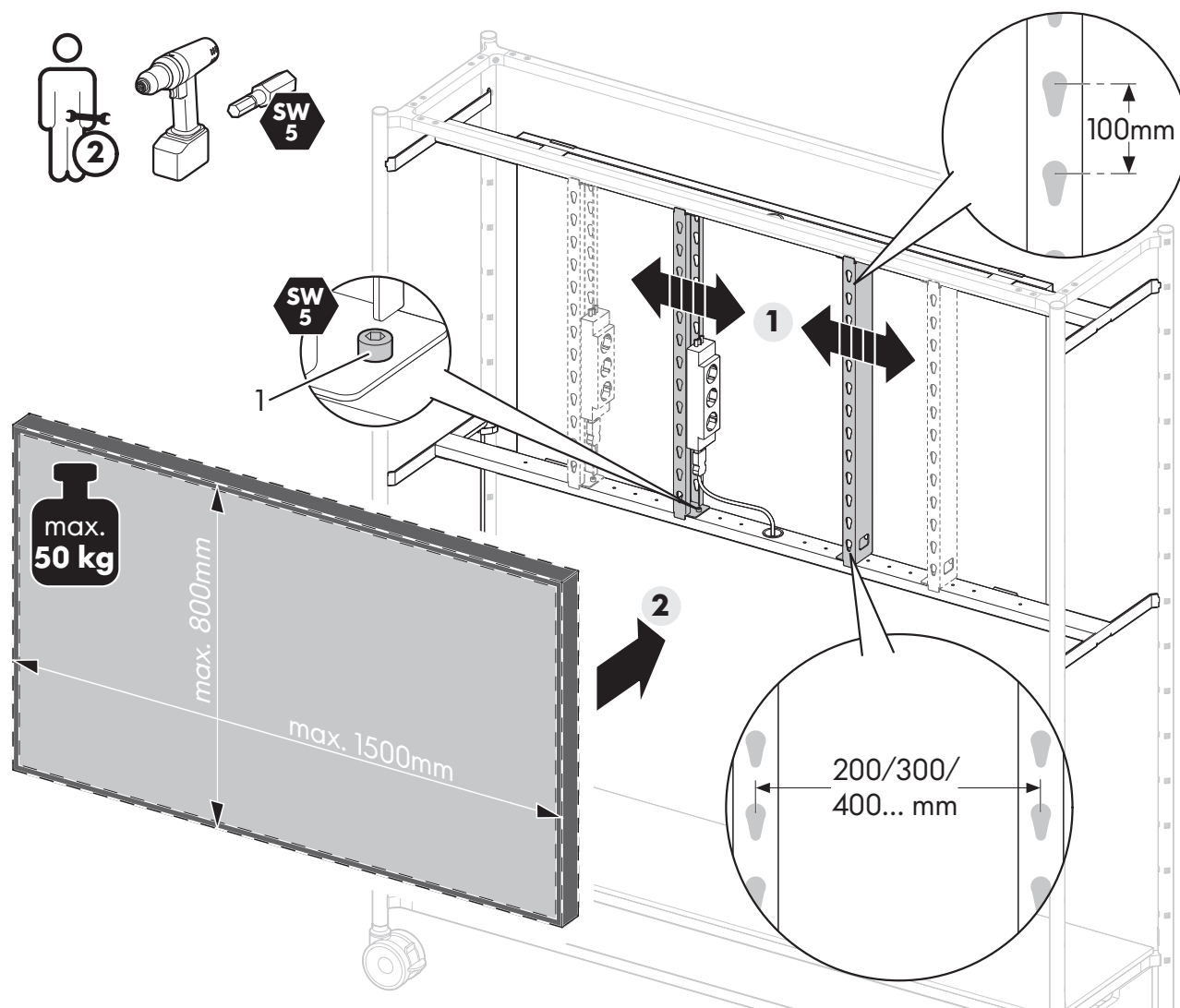


## 4 Uso de FOS-Media

La pantalla se puede fijar con tornillos M6 o M8 (no incluidos en el volumen de suministro).

El montaje se realiza según la norma VESA: An x H de 200 x 200 mm hasta 1000 x 400 mm en pasos de 100 mm. El uso recomendado es para dispositivos de 55".

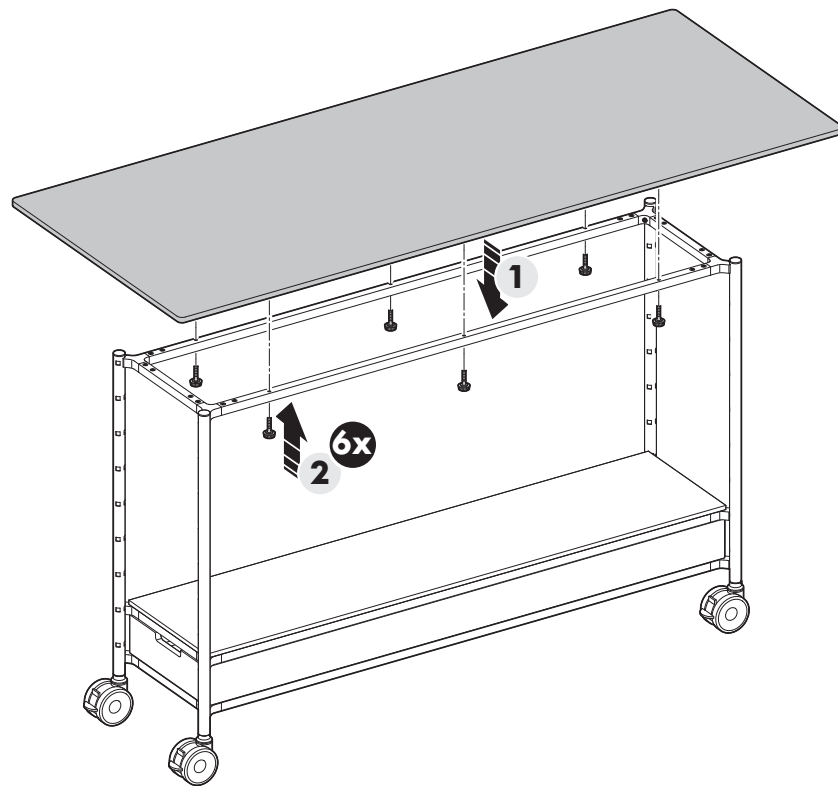
1. Coloque el soporte de pantalla apropiado para el tamaño del dispositivo **1**.
2. Fijar el soporte de pantalla con los tornillos autorroscantes **[1]**.
3. Montar el dispositivo **2**.



## 5 Uso de FOS-Meet

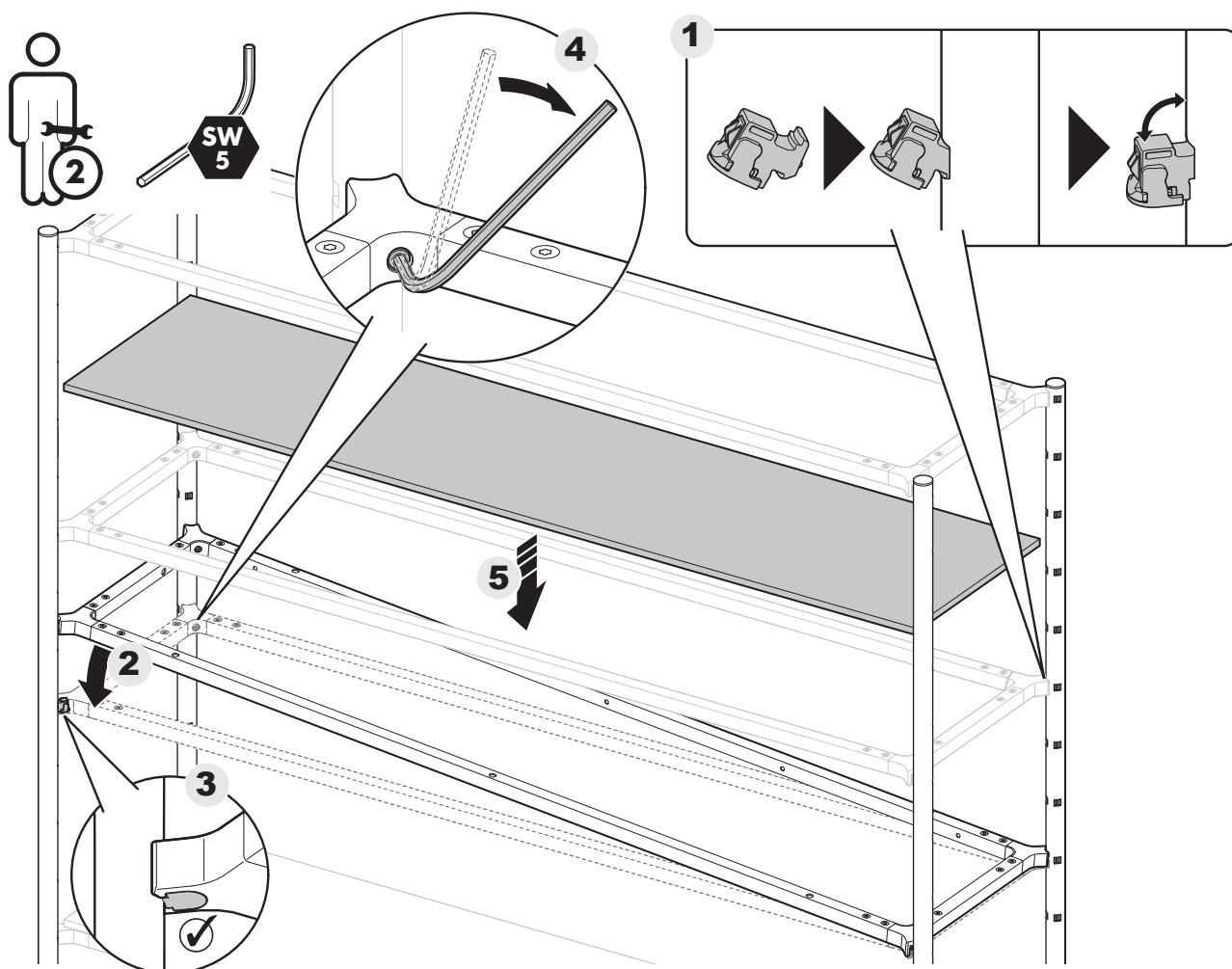
### 5.1 Montaje del tablero de mesa

1. Colocar el tablero de mesa sobre el marco **1**.
2. Atornillar el tablero al marco desde abajo con tornillos moleteados **2**.

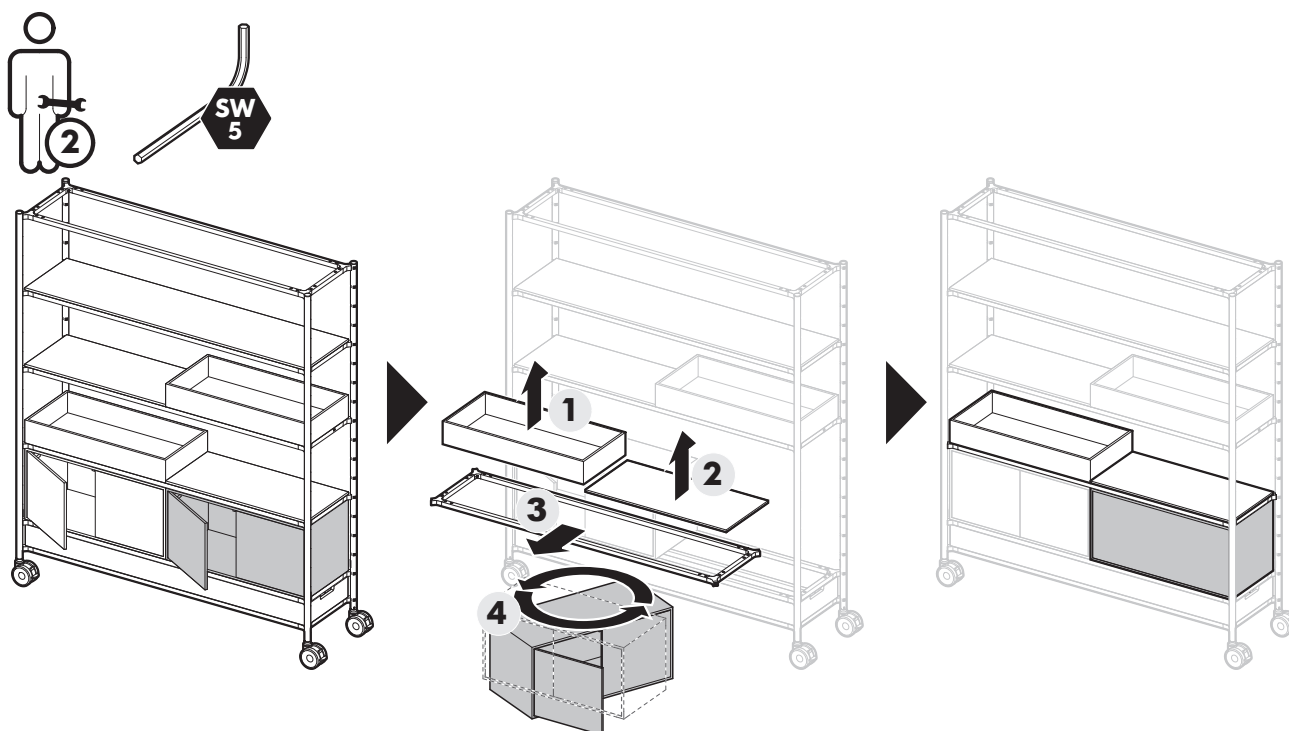


## 6 Accesorios

### 6.1 Montaje del marco de unión



### 6.2 Montaje remodelado de muebles



### 6.3 Montaje de caja de almacenamiento abierta/cerrada

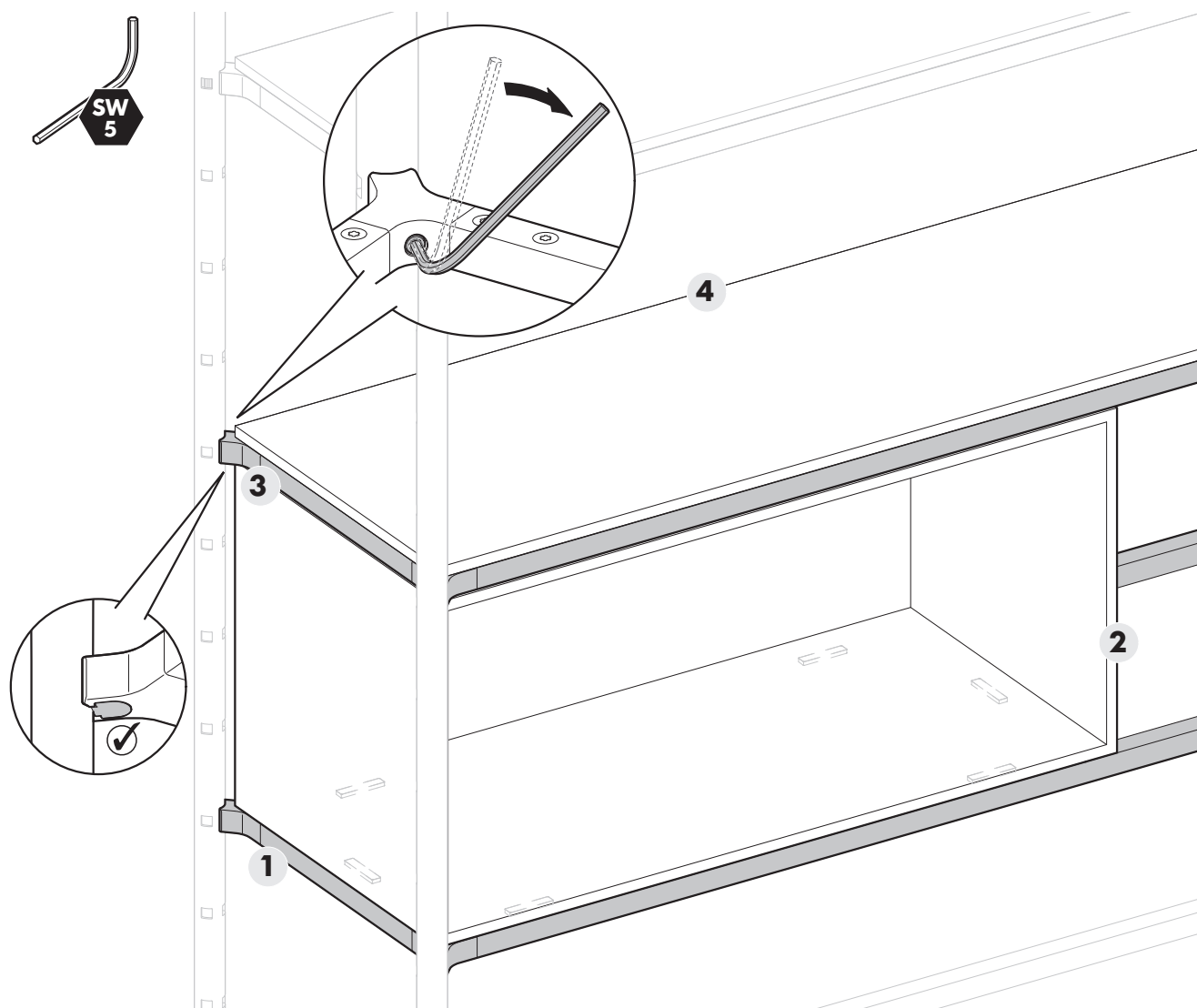
#### ⚠ PRECAUCIÓN

**Peligro de lesiones debido a la caída de partes de los muebles.**

► Las cajas de almacenamiento abiertas/cerradas siempre deben montarse entre dos marcos.

**i** Apretar los marcos con una llave Allen de ancho de boca 5.

1. Montaje del marco inferior **1**.
2. Insertar la caja de almacenamiento **2**.
3. Montaje del marco superior **3**.
4. Colocar el estante sobre el marco superior **4**.



## 6.4 Montaje de pizarra blanca/panel de notas/paredes laterales

### NOTA

- ▶ Por razones de durabilidad y limpieza, recomendamos utilizar rotuladores para pizarras blancas, por ejemplo, de la marca Edding (250 y 360). No utilice rotuladores solubles en agua.
- ▶ Limpiar la pizarra blanca con un paño de microfibra seco o húmedo con movimientos circulares.

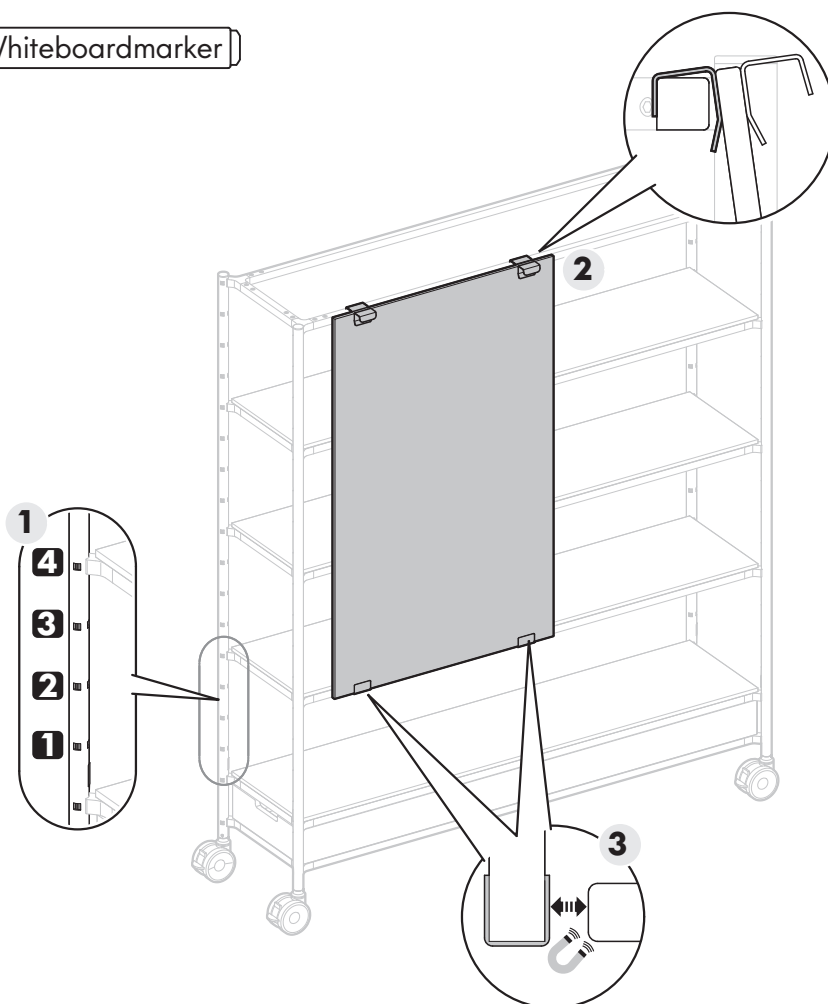
### Limpieza básica antes del primer uso

- ▶ Limpiar la pizarra blanca con un paño de microfibra húmedo con movimientos circulares.

### Limpieza intensiva

- ▶ Limpie la pizarra blanca con un paño de microfibra húmedo y, si es necesario, con un limpiador no graso con movimientos circulares.

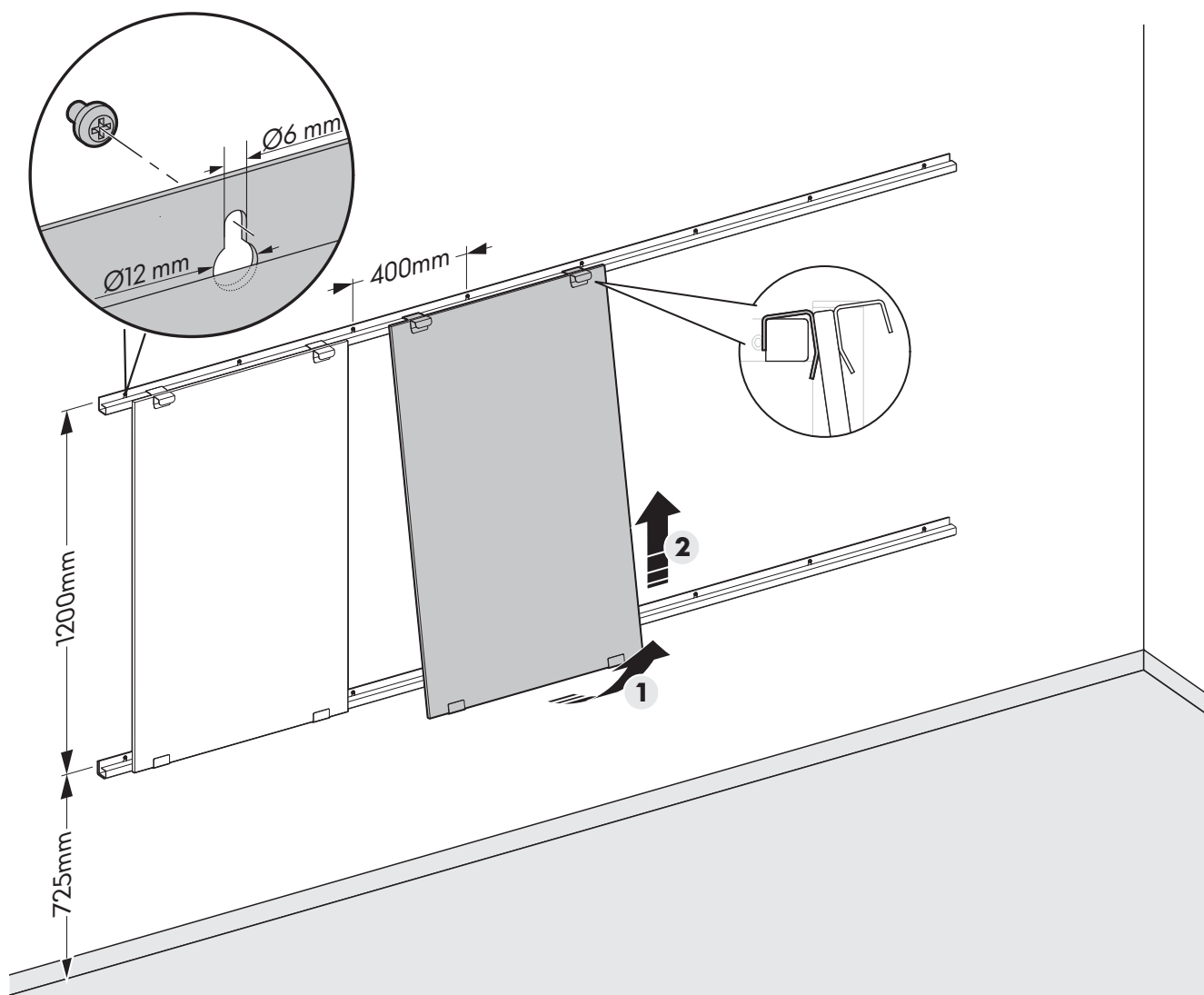
1. Para utilizar una pizarra, debe instalarse un marco de unión a la altura indicada **1**.
2. Enganchar la pizarra en el marco superior **2**.
3. Guiar la pizarra con la parte inferior hacia el marco inferior, será atraída magnéticamente, por lo que quedará sujeta durante todo el proceso **3**.





## 6.5 Montaje de riel de pared

- Fijar los raíles de los perfiles a la pared con elementos de sujeción adecuados a una distancia de 400 mm en los orificios especificados.



## 7 Datos técnicos

### Valores de conexión eléctrica

Tensión de conexión / red	230/240 V CA
Frecuencia	50-60 Hz
Clase de protección del convertidor	II
Tensión de funcionamiento sistema	24 V CC
Clase de protección de los componentes del sistema	III
Potencia máxima por cada punto de alimentación	7 A 168 W

## 8 Valores de carga

### **⚠ ADVERTENCIA**

#### **Riesgo de lesiones por caída de objetos y de partes de los muebles.**

Si se sobrepasa la carga máxima permitida en los muebles o en los componentes individuales de los muebles, el sistema puede fallar.

- ▶ Respete los valores máximos de carga de cada una de las partes del mueble.
- ▶ No debe excederse la carga máxima de 30 kg por marco.

Los valores de carga especificados se refieren a las piezas que figuran en el manual de Visplay. Las cargas máximas son válidas para una distribución homogénea de la carga. Si existe una combadura o una deformación visible del componente, la carga debe reducirse inmediatamente.

### Carga máxima

Marco de unión con base	30 kg
Tablero de mesa	30 kg
Barra portante	60 kg
Soporte para TV	50 kg

## 9 Indicaciones generales

### 9.1 Limpieza

Durante el uso, puede acumularse polvo o se pueden ensuciar partes del mueble. Con una limpieza y cuidados regulares, podrá disfrutar del producto durante mucho tiempo.

1. Desenchufe de la toma de corriente el cable de red eléctrica.
2. Retire los objetos de los estantes.
3. Elimine con cuidado la suciedad con un paño suave y seco.
4. Elimine la suciedad incrustada con un producto de limpieza no agresivo.

### 9.2 Almacenamiento

El producto y sus componentes se deben almacenar en las siguientes condiciones:

- No almacenar al aire libre
- Almacenar en un lugar seco y libre de polvo
- Proteger de la radiación solar
- Evitar vibraciones mecánicas
- Temperatura de almacenaje: 23 °C
- Humedad relativa del aire: 50 %

### 9.3 Eliminación

#### **NOTA**

Si los componentes del producto se eliminan de forma incorrecta, pueden producirse peligros para el medio ambiente

- ▶ Elimine los componentes del producto de manera respetuosa con el medio ambiente o encargue la eliminación a una empresa especializada.
- ▶ Entregue los componentes reciclables para su reciclaje.
- ▶ Permita que una empresa autorizada especializada en la eliminación de residuos elimine los componentes eléctricos y electrónicos.

**visplay**

[www.visplay.com](http://www.visplay.com)

[info@visplay.com](mailto:info@visplay.com)