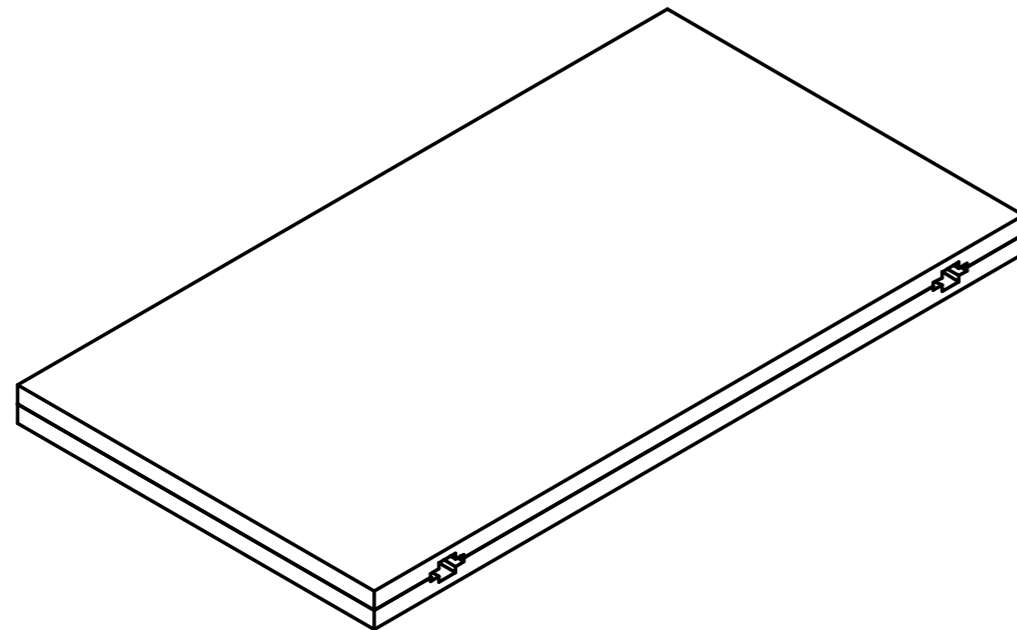
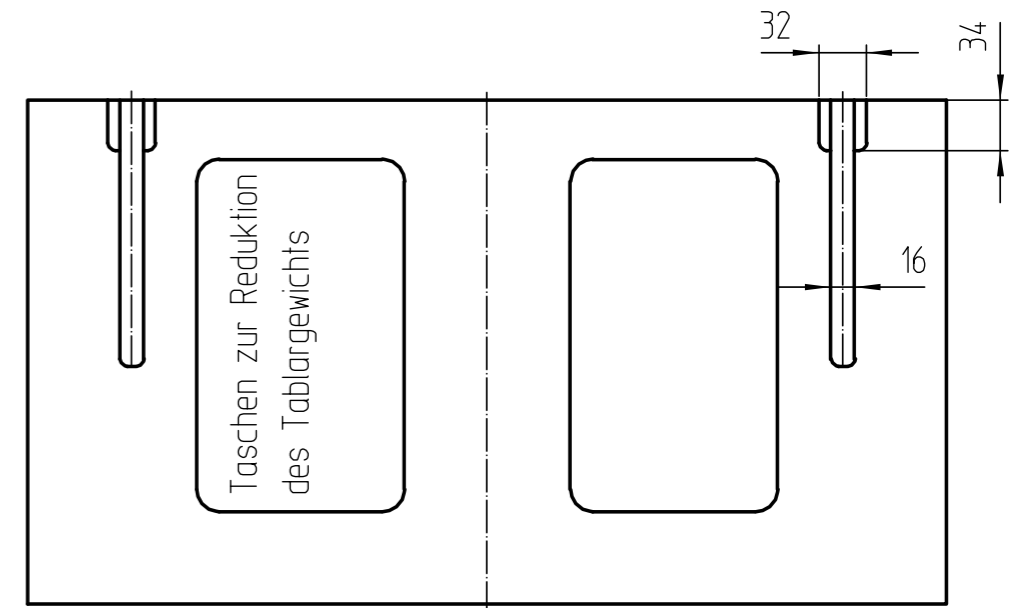
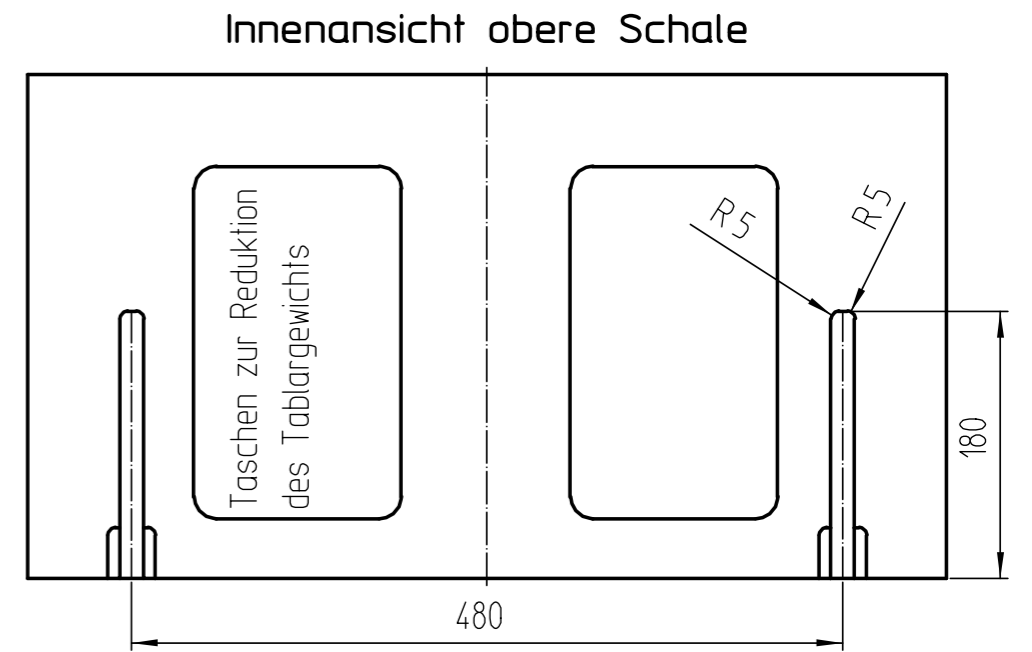
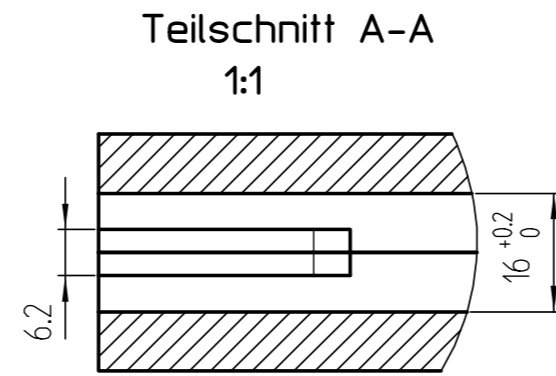
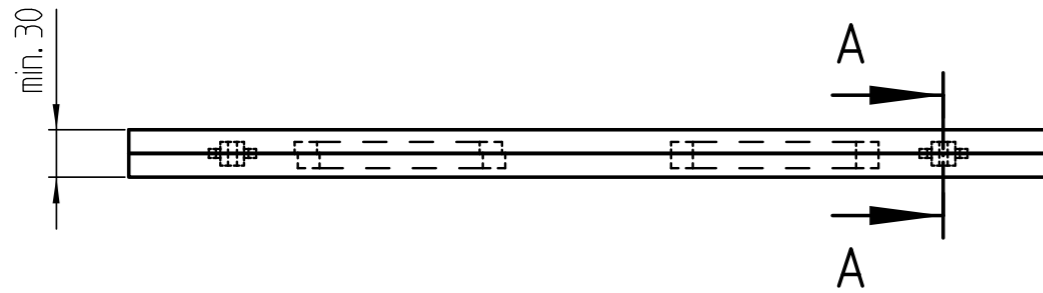
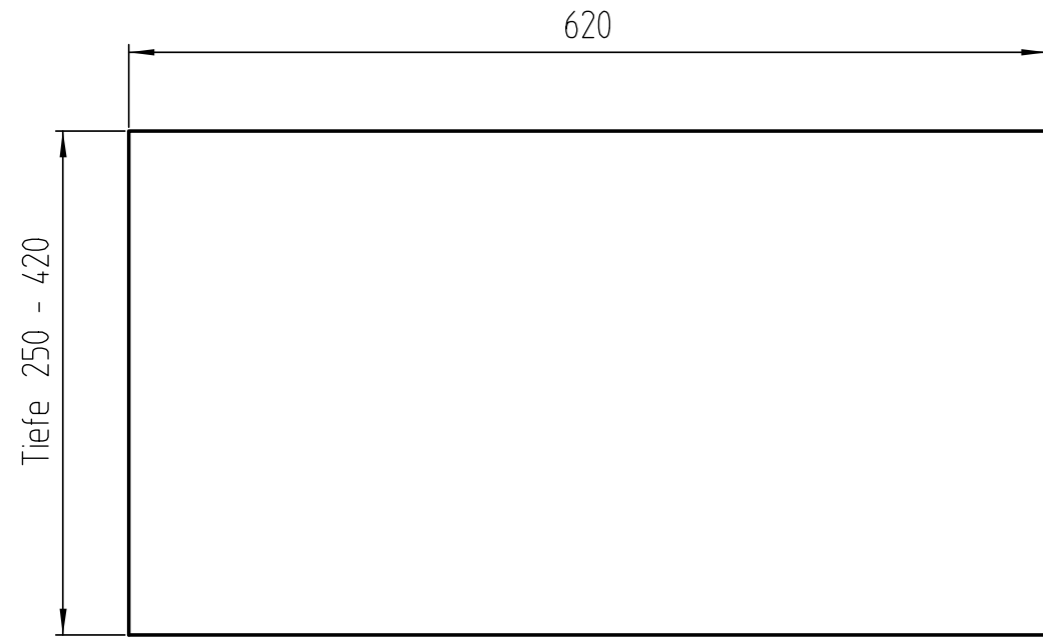


Ohne unsere Genehmigung darf diese Zeichnung weder kopiert noch an Drittpersonen weitergegeben werden.



Stück	Benennung/Bezeichnung	Zeichnung/Mat.-Nr.	Pos	Werkstoff	DIN/VBN	Bemerkung
Änderungen						
A						
Verwendung in		Erstm.Überg.Verw.		Fremdbez.		Format Index Blatt
	Datum	Name	Gewicht/kg	4.091	Entwicklungsnr.	
Konstruiert	16.10.15	Ackerman	Freimaßtoleranz	Hauptmaßstab	229-885	3 A 1
Freigegeben	22.10.15	Ackerman	ISO 2768-mK	1:5		
In Änderung					Ers. für	
Benennung				Holztablar ohne LED L620mm		
Projekt						
Kunde 902						
www.visplay.com						