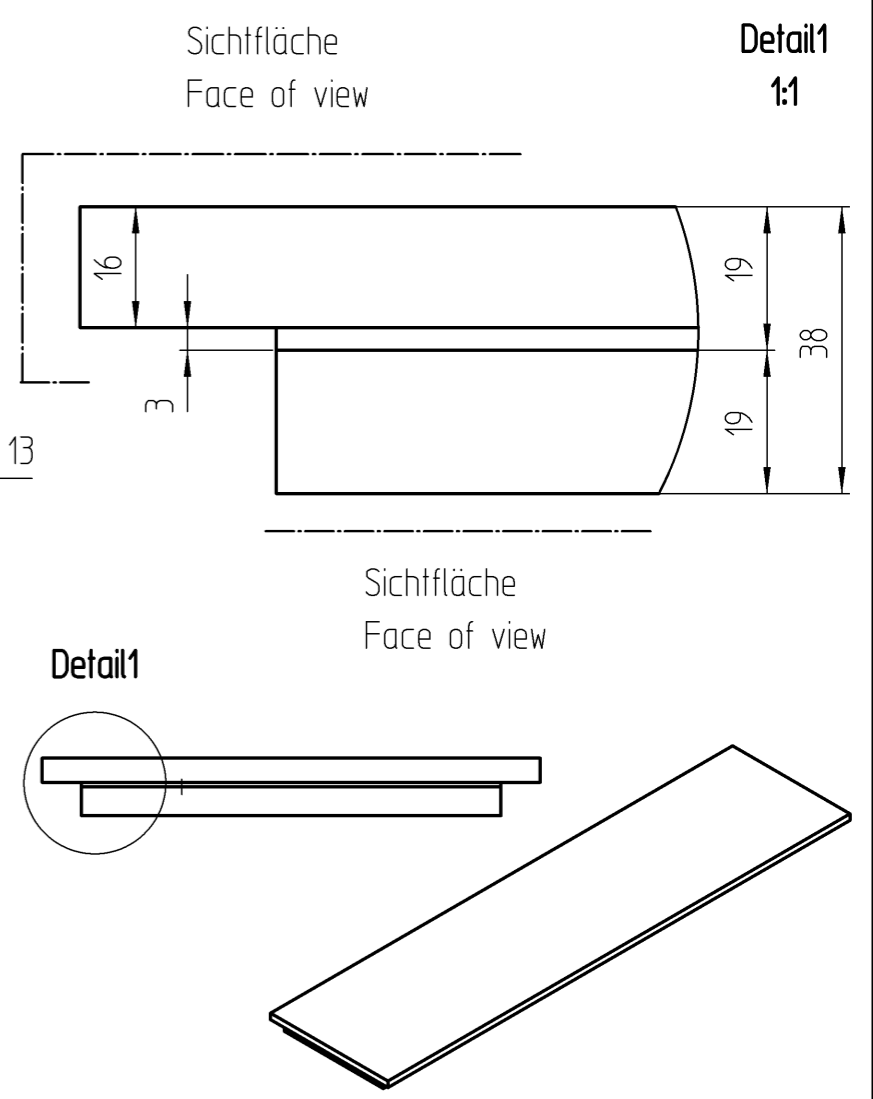
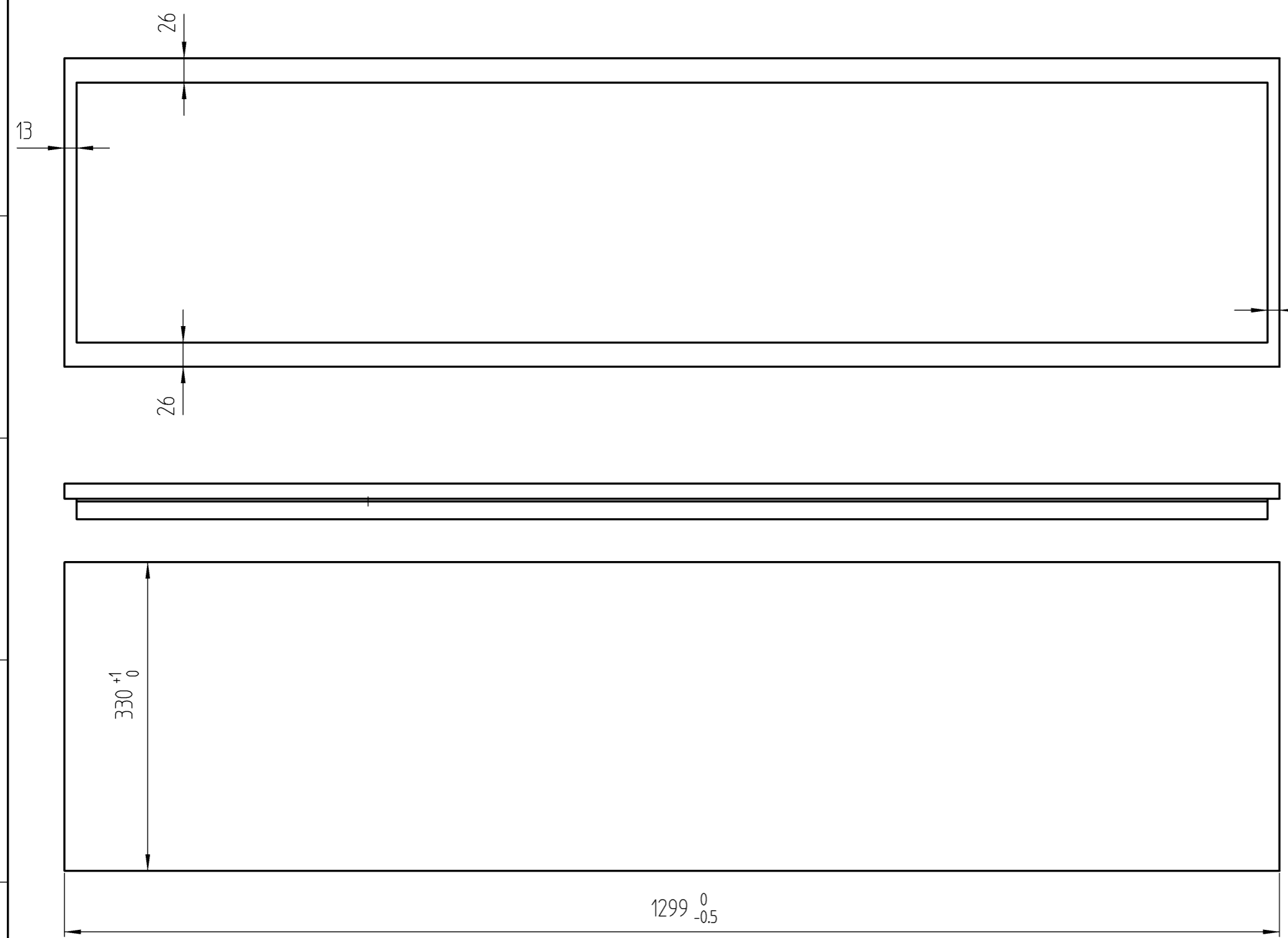


Any intellectual property right subsisting in this drawing is owned by our companies. Transmitting, using or copying without permission is prohibited.
Ohne unsere Genehmigung darf diese Zeichnung weder kopiert noch an Drittpersonen weitergegeben werden.

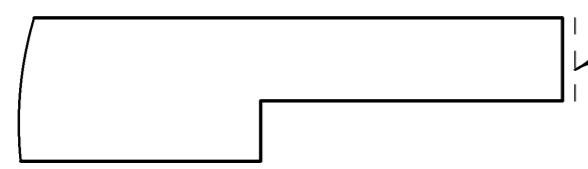


Holz, Kanten und Oberfläche nach Auftrag
Definierte Schmalseiten mit Kante belegt.
Belegte Kante mit min. Radius R2mm versehen

wood, edges & surface to be advised
defined narrow side covered with edges
edges with R2mm

Plattemaße alle incl. Kanten
panel dimensions incl. edges

ringsum mit Kanten belegt
edged all around



Piece	Designation/Description	Drawing/Mat.-Nr.	Pos	Material	DIN/VBN	Remark
Changings						
Used by		First used for		Foreign designation		Format Index Sheet
	Date	Name	Weight/kg	10,981	Development No.	
Designed	10.11.20	Studer_A	Free Dim. Tol.	Main Scale	704-975	3 A 1/1
Released	16.11.20	Studer_A	HT 25	1:5		
In Change					Replacement for	
Designation				wooden shelf mid A1300 T330 Abdeckplatte mitte A1300 T330		
Project Customer901						
www.visplay.com						