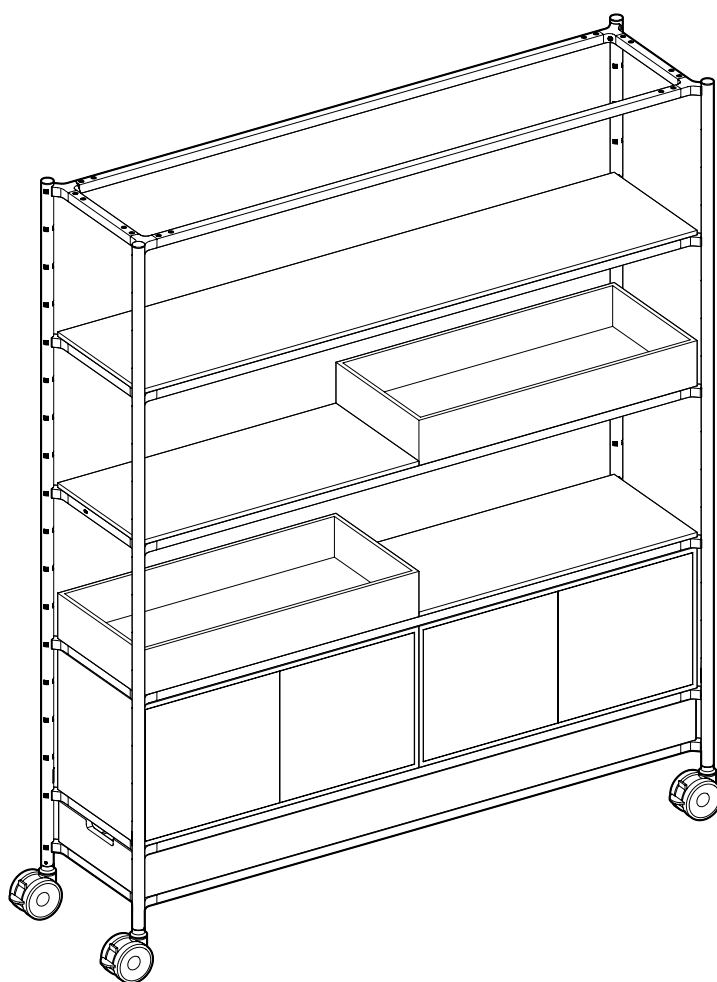


FOS

Notice de montage et d'utilisation



visplay

Sommaire

1	Généralités	4
1.1	Niveaux de danger des avertissements.....	4
1.2	Explication des symboles.....	5
1.3	Utilisation conforme.....	5
1.4	Sécurité générale.....	6
2	Description du produit	7
3	Utilisation des superstructures finies	8
3.1	Déballage.....	8
3.2	Raccordement.....	9
3.3	Montage du plan de travail entre deux modules.....	10
3.4	Connexion de plusieurs superstructures.....	11
4	Utilisation de FOS-Media	12
5	Utilisation de FOS-Meet	13
5.1	Montage du plateau de table.....	13
6	Accessoires	14
6.1	Montage du cadre de connexion.....	14
6.2	Installation / transformation des meubles.....	14
6.3	Montage boîte de rangement ouverte / fermée.....	15
6.4	Montage tableau blanc / panneau d'affichage / cloisons.....	16
6.5	Montage du rail mural.....	17
7	Données techniques	18
8	Valeurs de charge	18
9	Indications générales	19
9.1	Nettoyage.....	19
9.2	Stockage.....	19
9.3	Élimination.....	19

1 Généralités

La présente notice permet l'utilisation efficace et en toute sécurité du produit « FOS ».

Ce manuel fait partie intégrante du produit et doit être conservé en permanence à proximité du produit.

Toutes les personnes qui utilisent ce produit doivent avoir lu ce manuel. Le respect de toutes les consignes de sécurité et instructions de manipulation indiquées dans ce manuel est une condition requise pour un travail en toute sécurité.

Les illustrations dans ce manuel servent à la compréhension générale et peuvent différer du modèle réel.

Toutes les dimensions dans ce manuel sont indiquées en mm.

Assurance de la qualité

Tous les processus de notre société sont soumis à un système de gestion global, conforme à la norme de qualité ISO 9001 et à la norme environnementale ISO 14001.

La société Zertifizierungs- und Umweltgutachter GmbH (BSI) vérifie régulièrement ce système de gestion et documente la conformité aux normes au moyen d'un certificat.

Protection du droit d'auteur

Ce manuel est protégé par le droit d'auteur. Son utilisation est autorisée dans le cadre de l'utilisation du produit.

Une autre utilisation est interdite sans l'autorisation écrite du fabricant.

Nos conditions générales de vente et de livraison s'appliquent à tous les ordres.

1.1 Niveaux de danger des avertissements

Les niveaux de danger suivants vous indiquent les situations potentiellement dangereuses :

DANGER

Un avertissement mis en évidence de la sorte indique une situation dangereuse pouvant entraîner la mort ou de graves blessures si elle n'est pas évitée.

AVERTISSEMENT

Un avertissement mis en évidence de la sorte indique une situation dangereuse qui peut entraîner la mort ou des blessures graves si elle n'est pas évitée.

ATTENTION

Un avertissement mis en évidence de la sorte indique une situation dangereuse qui peut entraîner des blessures légères ou mineures si elle n'est pas évitée.

REMARQUE

Un avertissement mis en évidence de la sorte indique une situation potentiellement dangereuse qui, si elle n'est pas évitée, peut entraîner des dommages matériels et environnementaux.

1.2 Explication des symboles



Remarques spéciales pour faciliter la compréhension et la manipulation.

► Étape unique

1. Instruction de manipulation numérotée

2. ...

3.

1 Numéro d'étape de manipulation : Définit la séquence des étapes d'action dans les illustrations et est identifiée dans le texte.

[1] Numéro de position : Mise en évidence dans le texte par des crochets.

1.3 Utilisation conforme

Les modules FOS sont conformes aux dispositions de sécurité en vigueur dans le cadre de leur utilisation conforme.

- Le produit doit être utilisé exclusivement dans le domaine commercial.
- Les modules FOS doivent être utilisés exclusivement en milieu sec, à l'intérieur.
- Les modules FOS doivent être utilisés exclusivement en respectant les valeurs de charge autorisées (voir page 18).

Toute utilisation non conforme et toute modification arbitraire des meubles sont considérées comme une mauvaise utilisation non autorisée en dehors des limites de la responsabilité légale du fabricant.

Mauvaise utilisation

Les sources de danger possibles sont :

- utilisation non conforme
- fonctionnement avec des dispositifs de sécurité et de protection mal installés ou non opérationnels
- non-respect des indications figurant dans la documentation
- modifications arbitraires sur les meubles

Risques résiduels

Les meubles peuvent présenter des risques résiduels inévitables pour les personnes et les biens. Le danger de mort / risque de blessures pour les personnes peut être occasionné par :

- une mauvaise utilisation
- une manipulation non conforme
- absence de dispositifs de protection (sécurité anti-roulement/freinage)

1.4 Sécurité générale

Lisez attentivement les consignes de sécurité suivantes et les indications pour une manipulation sûre avant de commencer les travaux.

Familiarisez-vous avec toutes les fonctions de vos meubles.

i FOS est un système de bureau mobile, électrifié en 230 V. Il s'agit d'un système de bureau mobile. La stabilité est assurée par le poids du caisson inférieur.

i Certaines parties des modules sont en bois. Le bois est un produit naturel et peut se déformer en fonction des changements de température et d'humidité de la pièce.

⚠ AVERTISSEMENT

Risque de blessure par des meubles qui basculent

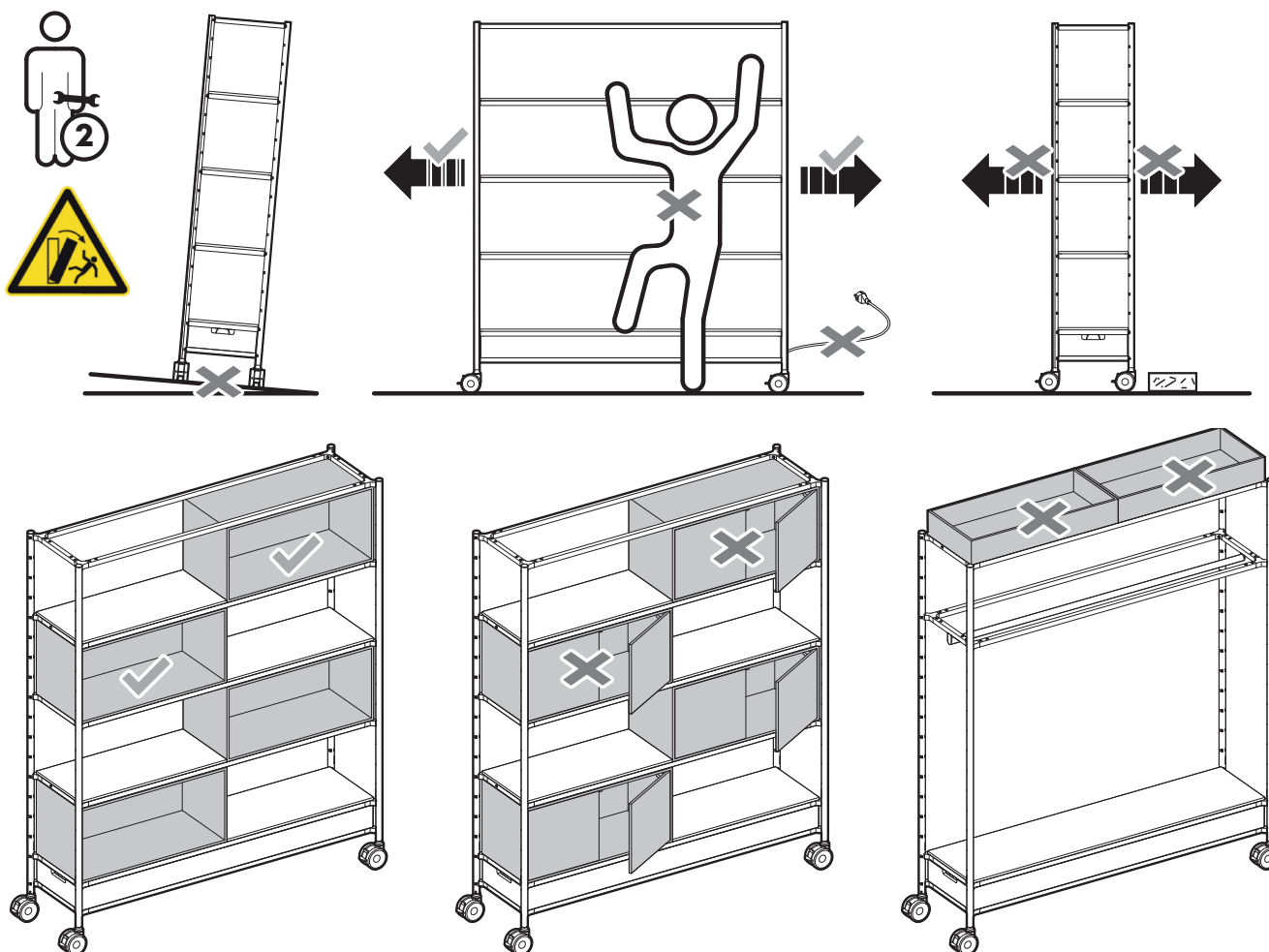
Si le meuble bascule, cela peut entraîner de graves blessures.

- ▶ Transformation de composants et déplacement du meuble avec au moins deux personnes.
- ▶ Transformation et déplacement uniquement avec le câble tiré et rangé.
- ▶ Avant le déplacement, les câbles doivent être rangés en toute sécurité et toutes les portes doivent être fermées ; les objets non fixés doivent être retirés avant le déplacement.
- ▶ Desserrer tous les freins avant de se déplacer, ne franchir les obstacles que dans le sens de la longueur.
- ▶ Les valeurs de charge spécifiées doivent impérativement être respectées (voir chap. „8 Valeurs de charge“, page 18).
- ▶ Ne pas utiliser les meubles comme marchepieds.

⚠ ATTENTION

Risque de trébuchement

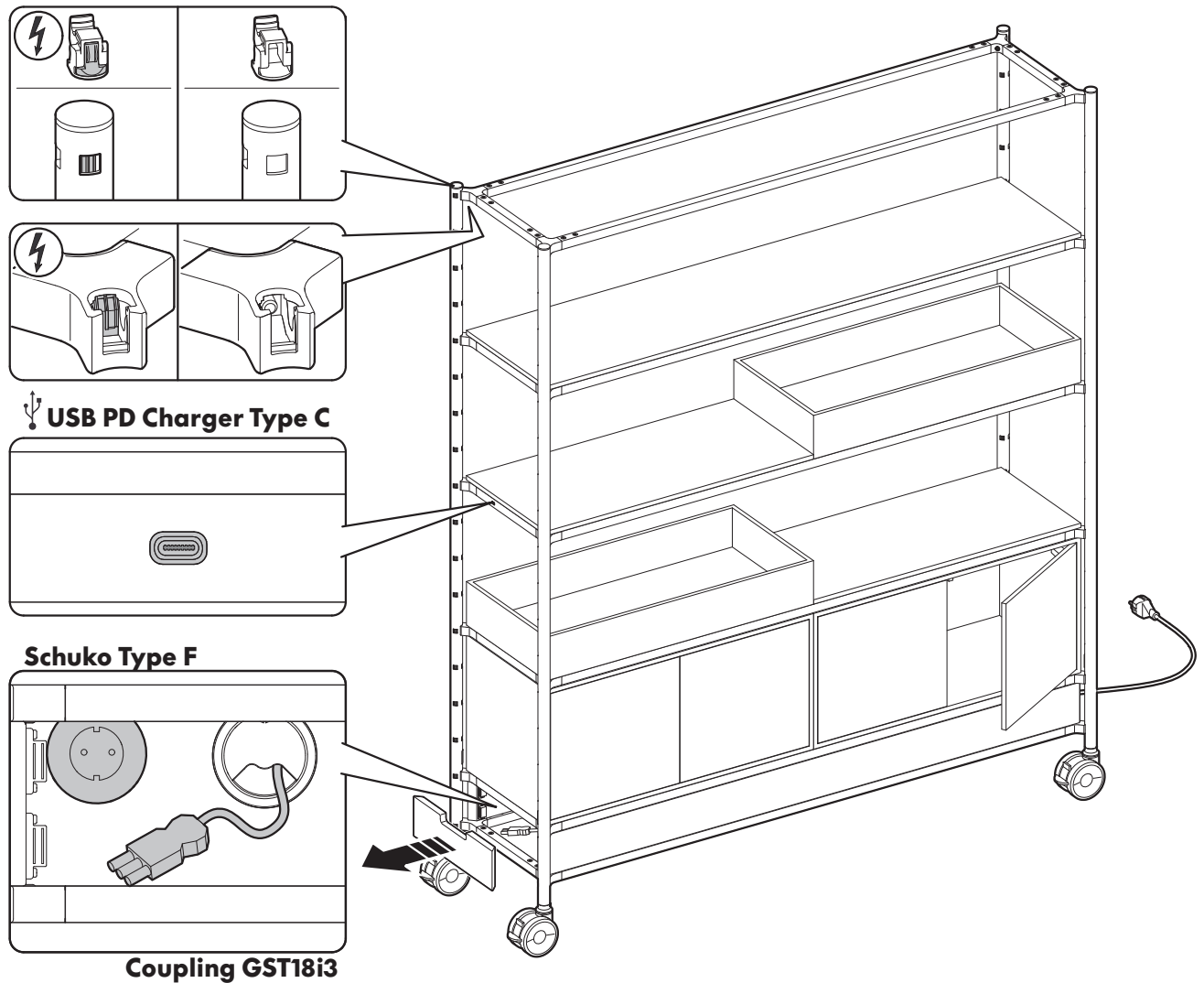
- ▶ Ne pas faire passer les câbles d'alimentation et les câblages par des passages.



2 Description du produit

FOS est un système de bureau mobile, électrifié en 230 V. Il s'agit d'un système de bureau mobile. Il peut être configuré en structures microarchitecturales qui permettent de définir la finalité des espaces de travail de manière très différente.

Le système se compose de modules de base qui peuvent être assemblés de manière flexible avec des éléments d'équipement et reliés électriquement entre eux. Les différents cadres de connexion peuvent être facilement remplacés à l'aide d'une clé à six pans creux (ouverture 5).



- i** Les montants non électrifiés n'ont pas de rail conducteur 24 V installé et ne sont utilisés que pour la connexion mécanique.
- i** Les montants électrifiés sont équipés d'un rail conducteur 24 V.
- i** Toutes les tablettes ne sont pas équipées d'une prise de chargement USB PD Charger type C.

3 Utilisation des superstructures finies

3.1 Déballage

i L'intégrité du module FOS doit être vérifiée avant sa réception. Les dommages doivent être documentés afin de pouvoir faire une réclamation auprès du transporteur.

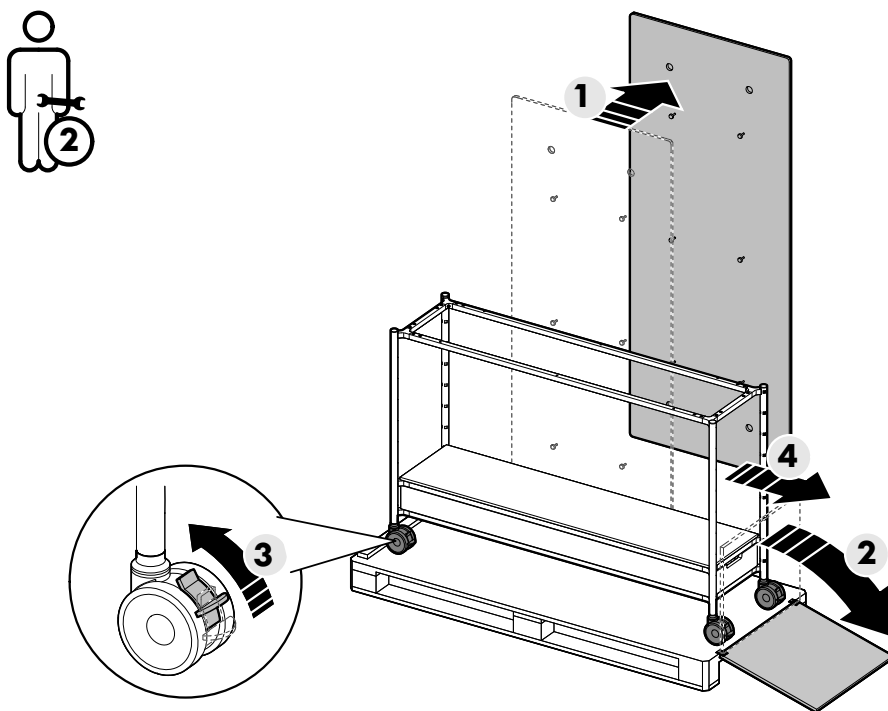
i Le cas échéant, conserver l'emballage pour un éventuel transport ultérieur.

⚠ ATTENTION

Risque de blessure en cas de chute ou de basculement de meubles.

- ▶ Déchargement avec deux personnes.
- ▶ Faire rouler avec précaution le module FOS hors de la palette.

1. Retirer la sécurité de transport.
2. Retirer toutes les pièces lâches de la palette **1**.
3. Rabattre la rampe **2**.
4. Desserrer les freins des roulettes **3**.
5. Pousser doucement le module de la palette **4**.



REMARQUE

Si des composants du produit sont éliminés de manière incorrecte, il peut en résulter des risques pour l'environnement.

- ▶ Éliminer les éléments du produit dans le respect de l'environnement ou les faire éliminer par des entreprises de traitement des déchets.
- ▶ Déposer au recyclage les éléments recyclables.

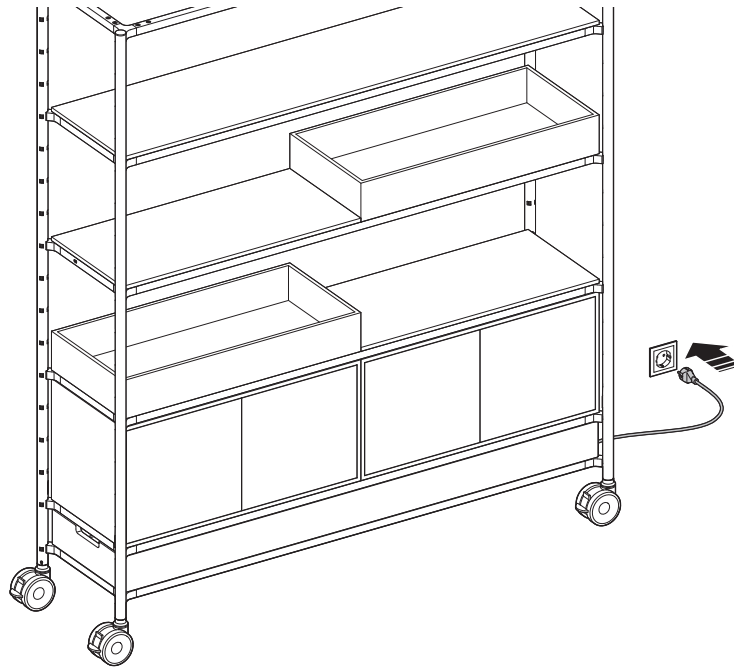
3.2 Raccordement

⚠ DANGER

Danger par électrocution

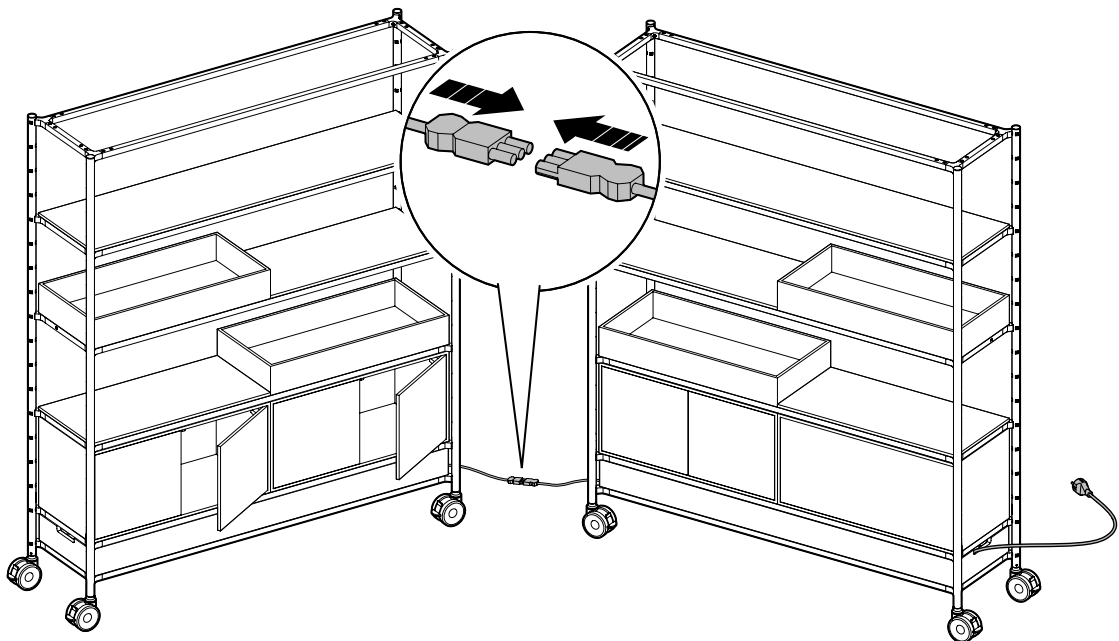
Les composants électriques (fiches, câbles, boîtiers, etc.) ne doivent pas être modifiés. Si un composant endommagé est détecté, la structure doit être déconnectée du réseau électrique et le composant défectueux doit être remplacé. Les composants électriques endommagés ne doivent pas être réutilisés.

- Brancher la fiche d'alimentation dans une prise de courant.




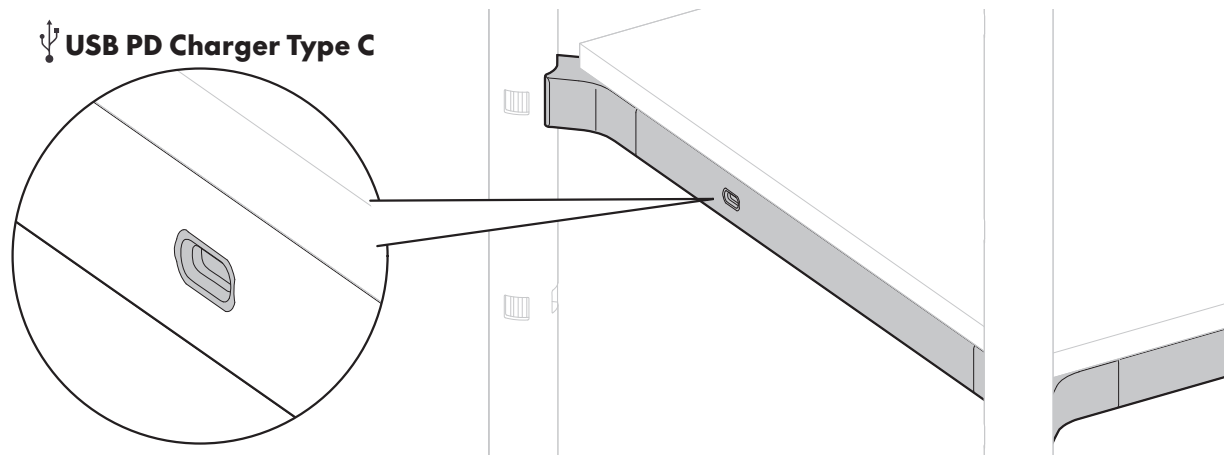
3.2.1 Connexion continue 230 V

Les modules peuvent être reliés électriquement entre eux. Ainsi, une prise murale permet de relier électriquement plusieurs modules entre eux.

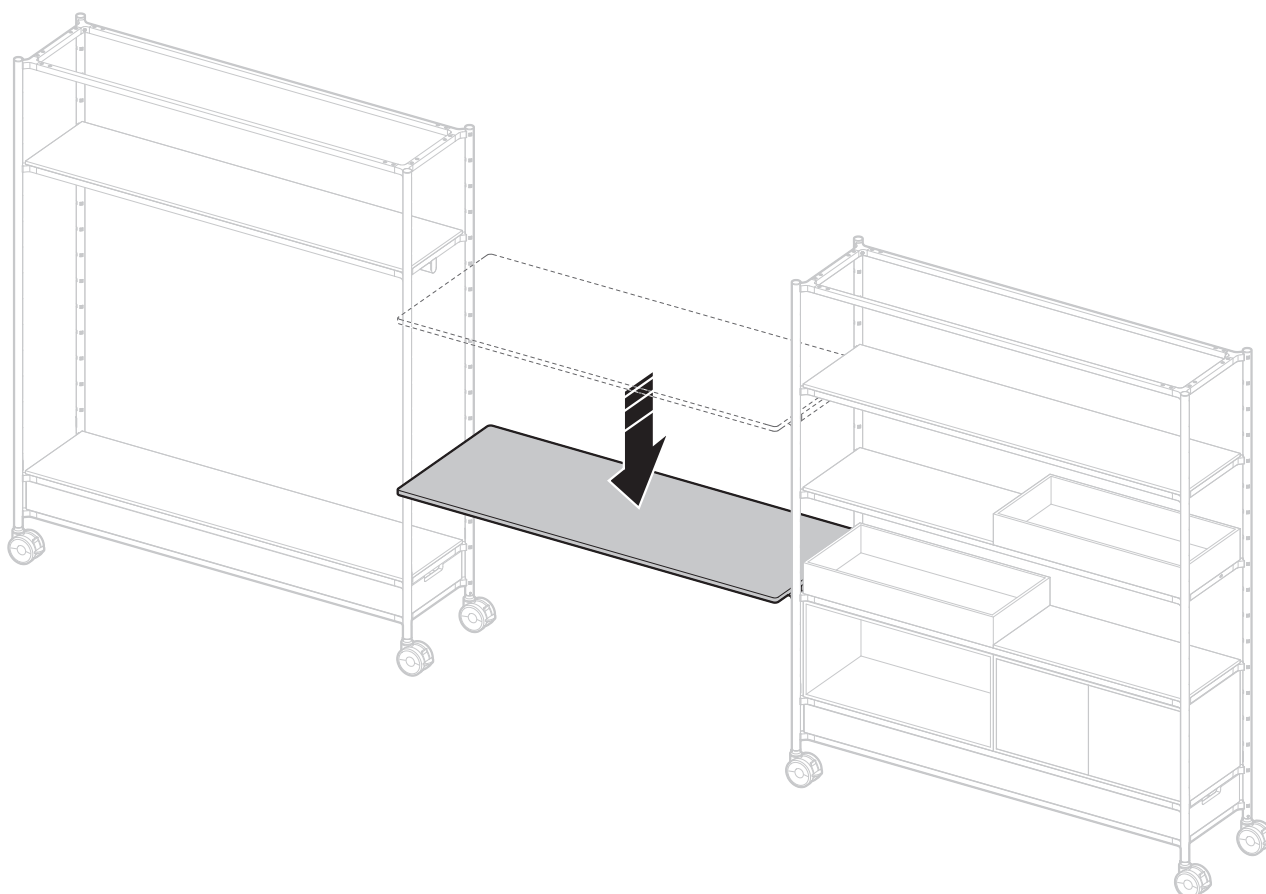


3.2.2 Prise de charge USB PD (type C)

 La prise de charge permet de charger des appareils via une connexion USB de type C, USB Power Delivery (USB PD) avec 3 A et 60 W max.



3.3 Montage du plan de travail entre deux modules



3.4 Connexion de plusieurs superstructures

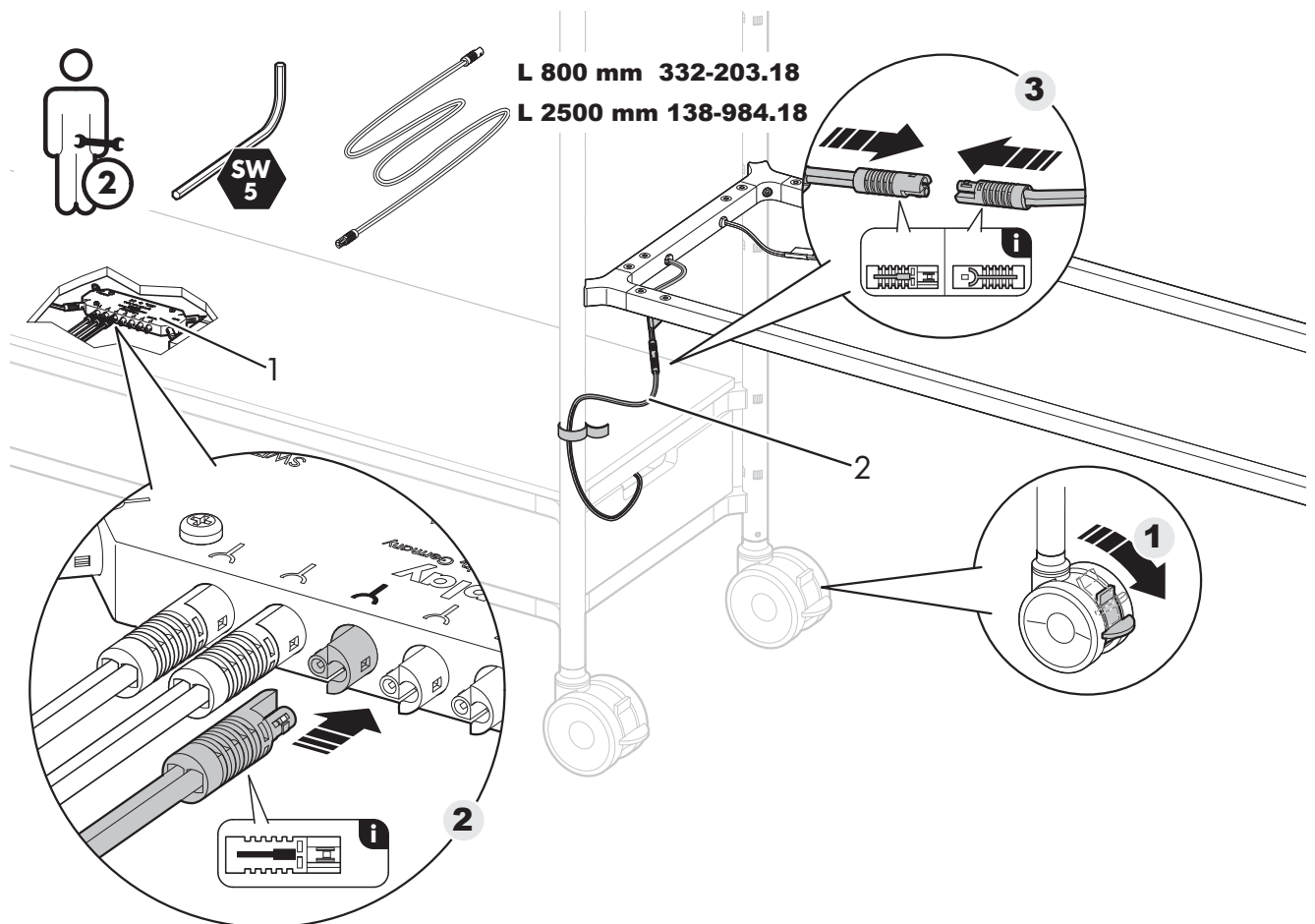
Les modules FOS peuvent être reliés par un cadre de connexion.

⚠ AVERTISSEMENT

La chute des marchandises et des présentoirs peut entraîner des blessures

- ▶ Ne déplacer les modules FOS que lorsqu'ils sont isolés et que la fiche d'alimentation est retirée.

1. Placer le module à l'endroit souhaité.
2. Bloquer les freins des roulettes **1**.
3. Monter un cadre de connexion (voir chapitre „6.1 Montage du cadre de connexion“, page 14).
4. Brancher le câble de rallonge **[2]** dans le convertisseur **[1]** du module FOS **2**.
5. Relier le câble de rallonge **[2]** au câble du cadre de connexion **3**.

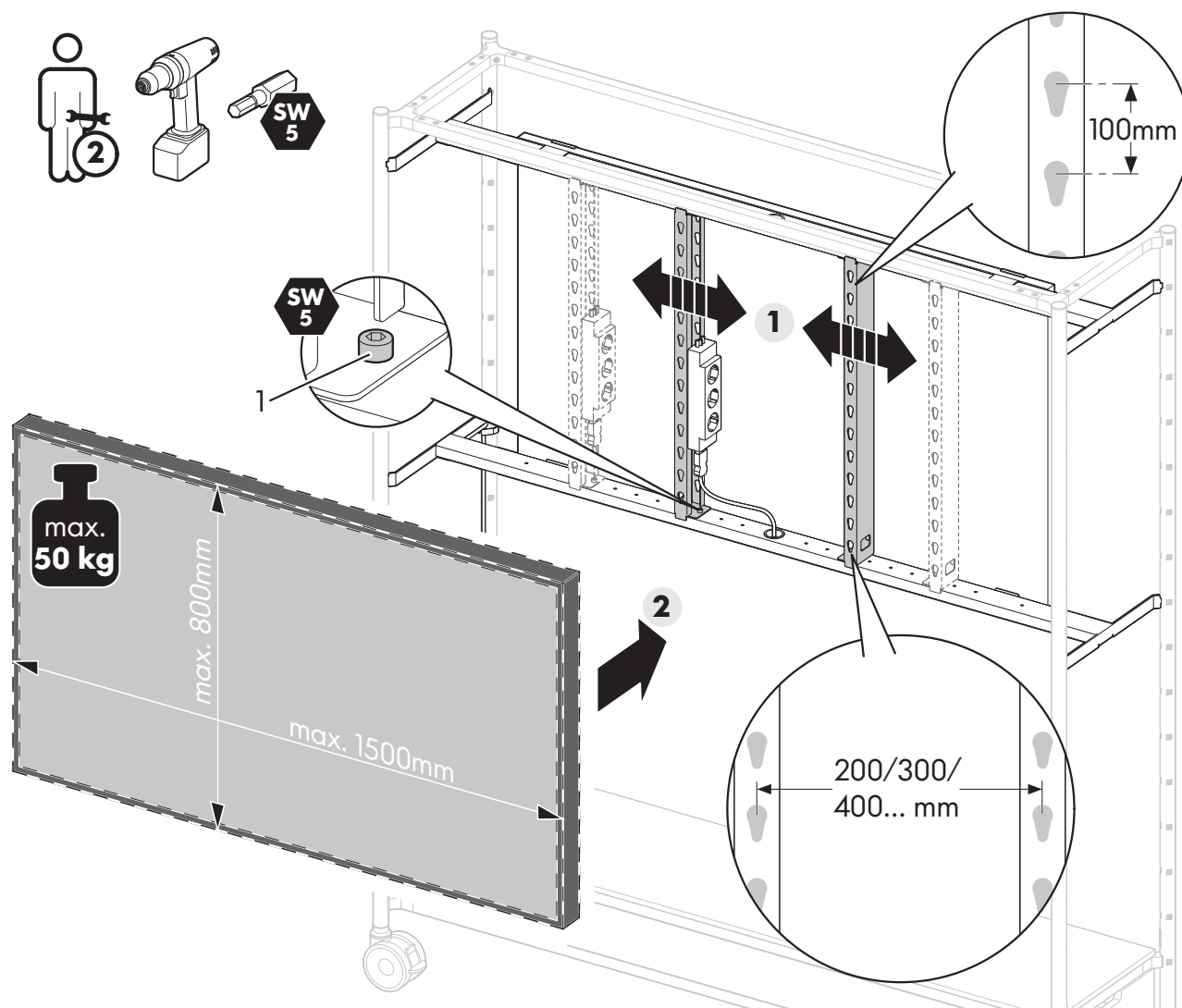


4 Utilisation de FOS-Media

La fixation de l'écran peut s'effectuer à l'aide de vis M6 ou M8 (non comprises dans la livraison).

La prise de vue s'effectue selon la norme VESA : L x H de 200 x 200 mm à 1000 x 400 mm par pas de 100 mm. L'utilisation recommandée est pour les appareils 55".

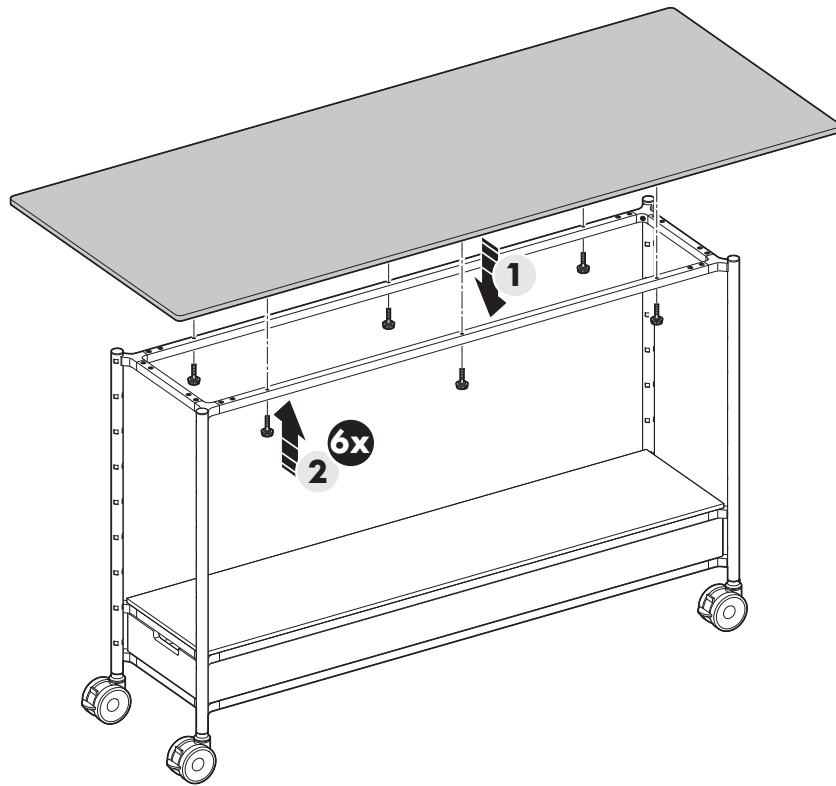
1. Fixer la fixation de l'écran en fonction de la taille de l'appareil **1**.
2. Fixer la fixation de l'écran avec les vis autotaraudeuses **[1]**.
3. Monter l'appareil **2**.



5 Utilisation de FOS-Meet

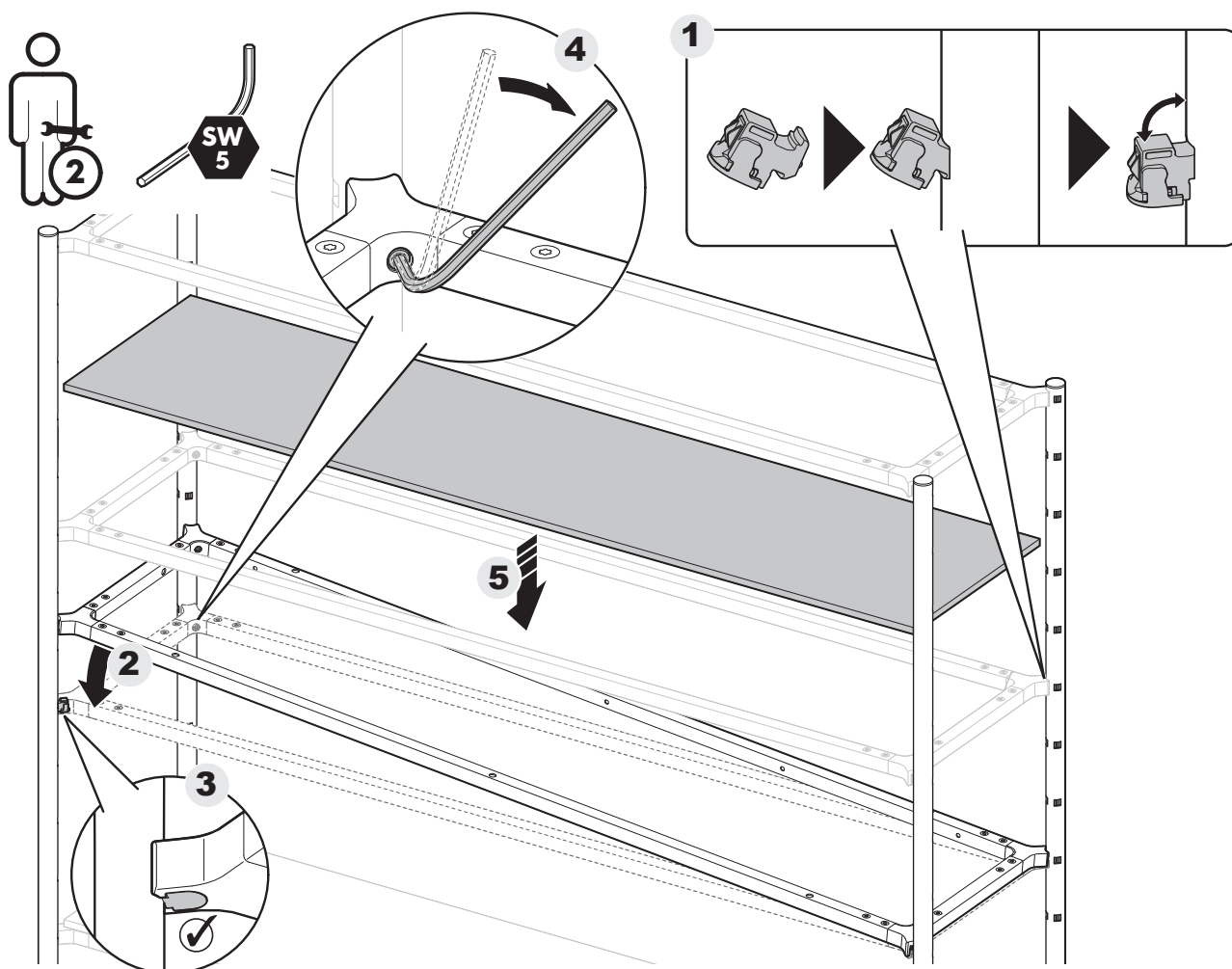
5.1 Montage du plateau de table

1. Poser le plateau de table sur le cadre **1**.
2. Visser la plaque sur le cadre par le bas à l'aide des vis moletées **2**.

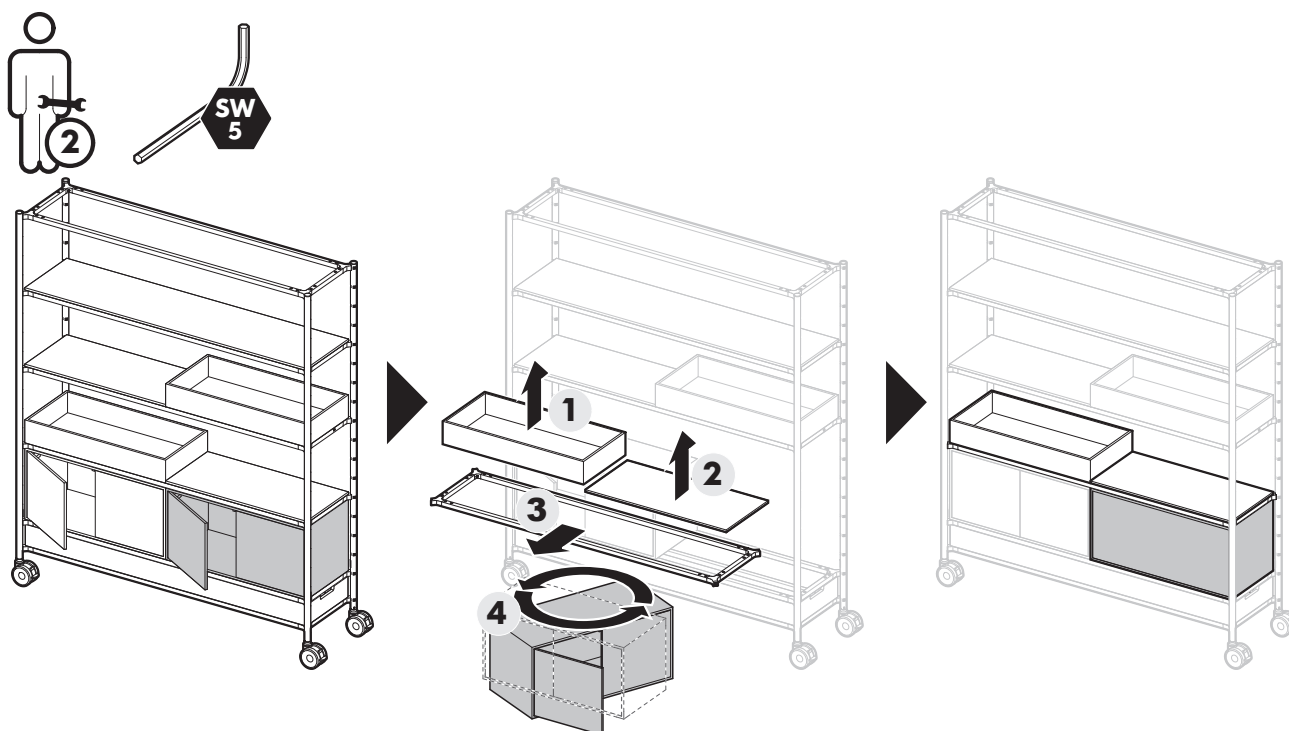


6 Accessoires

6.1 Montage du cadre de connexion



6.2 Installation / transformation des meubles



6.3 Montage boîte de rangement ouverte / fermée

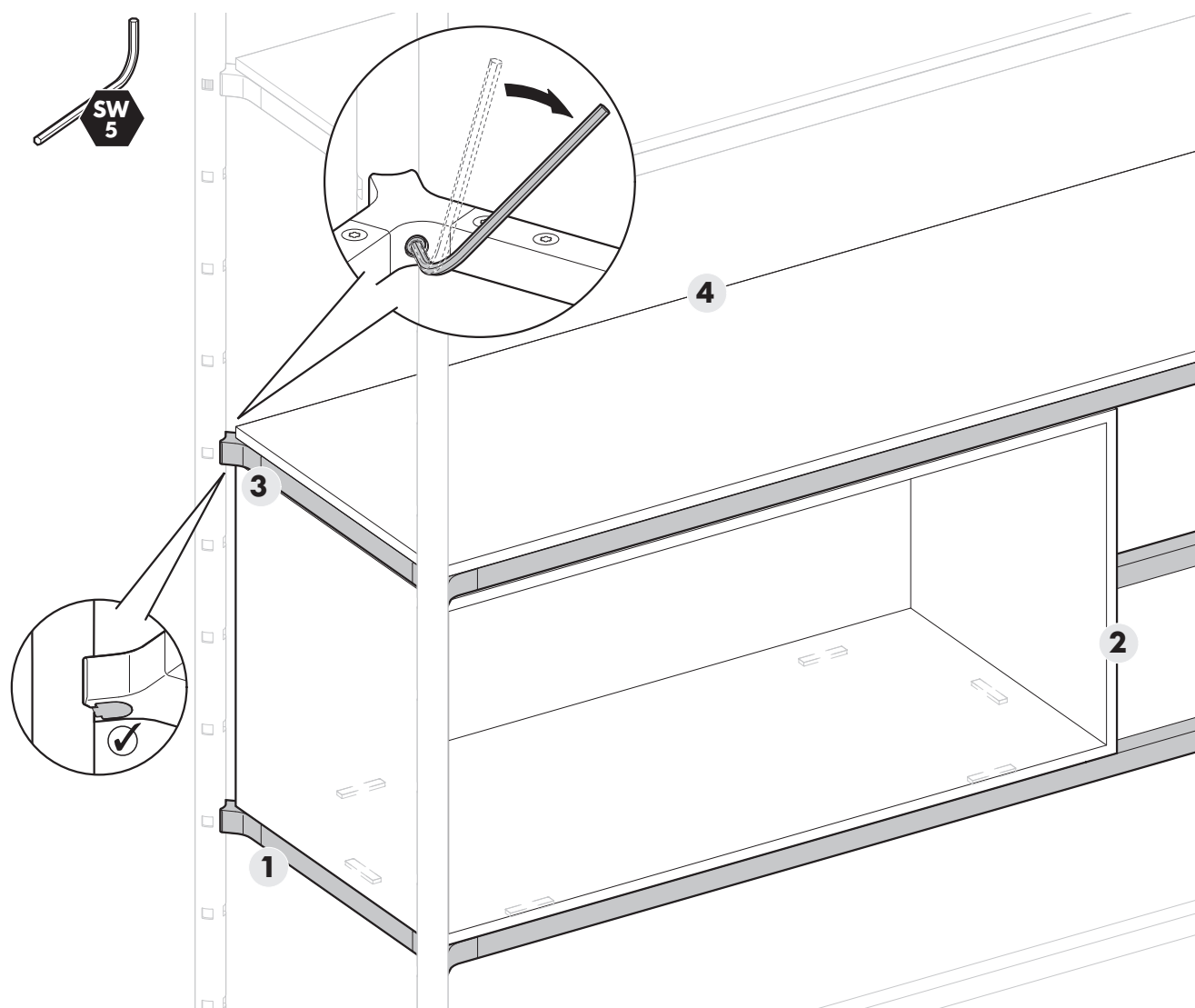
⚠ ATTENTION

Risque de blessures dû à la chute de composants de meubles.

► Les boîtes de rangement ouvertes/fermées doivent toujours être montées entre deux cadres.

i Serrer le cadre à l'aide d'une clé Allen de 5.

1. Monter le cadre inférieur **1**.
2. Insérer la boîte de rangement **2**.
3. Monter le cadre supérieur **3**.
4. Poser la tablette sur le cadre supérieur **4**.



6.4 Montage tableau blanc / panneau d'affichage / cloisons

REMARQUE

- ▶ Pour des raisons liées à la durabilité et au nettoyage, nous recommandons l'utilisation de feutres spécialement conçus pour les tableaux blancs, par ex. de la marque Edding (250 et 360). Ne pas utiliser de feutres hydrosolubles.
- ▶ Nettoyer le tableau blanc avec un chiffon microfibre sec ou humide en effectuant des mouvements circulaires.

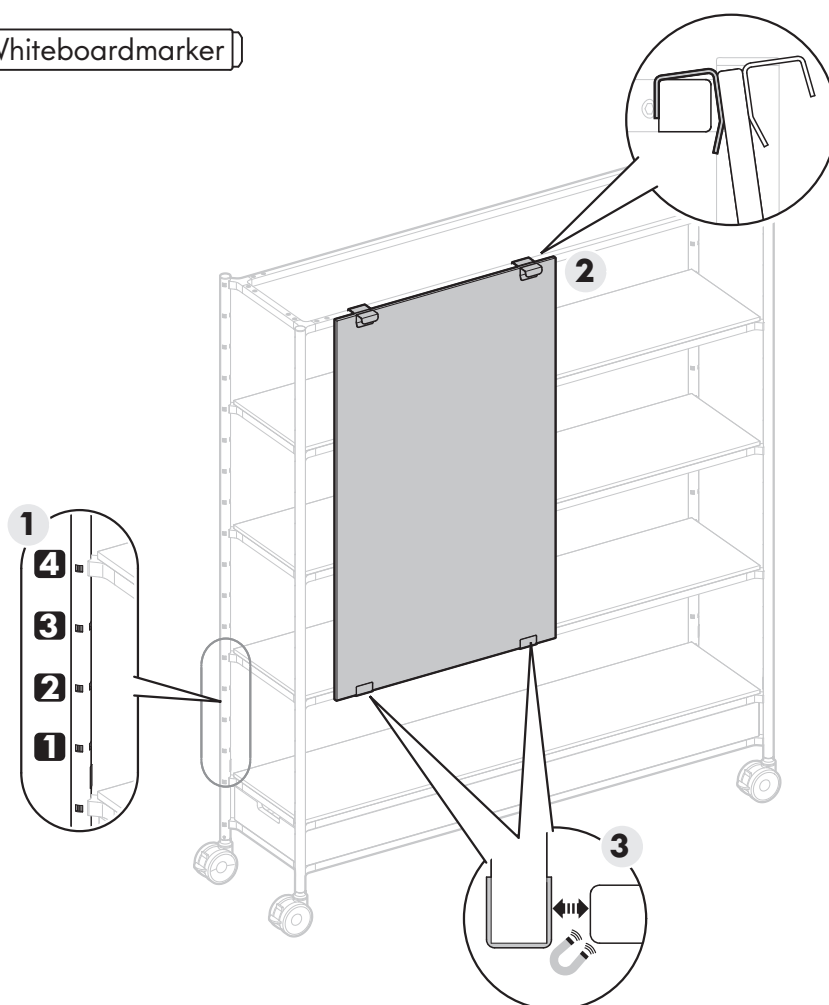
Nettoyage de base avant la première utilisation

- ▶ Nettoyer le tableau blanc avec un chiffon microfibre humide en effectuant des mouvements circulaires.

Nettoyage intensif

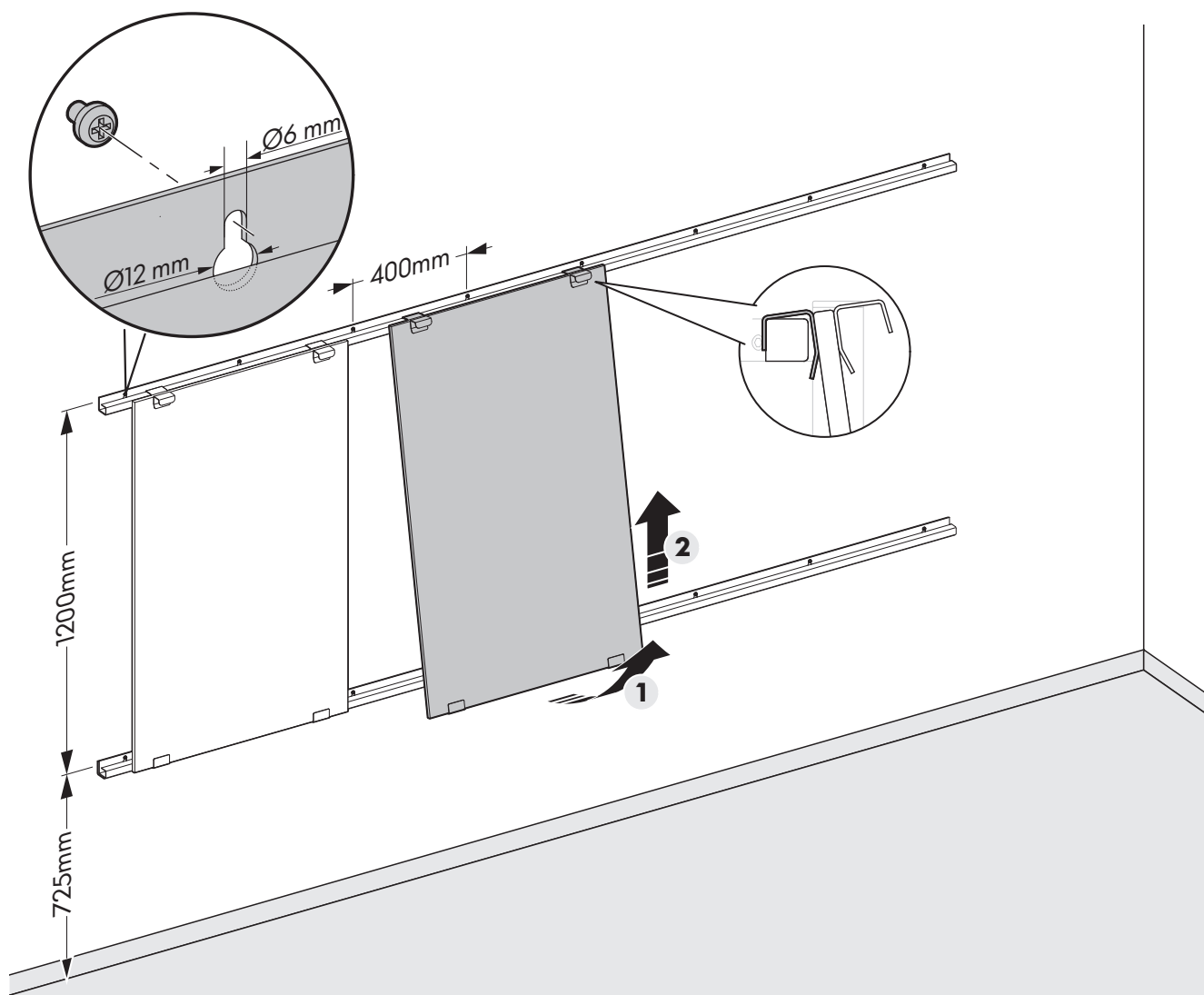
- ▶ Nettoyer le tableau blanc avec un chiffon microfibre humide et, si nécessaire, avec un nettoyant non gras en effectuant des mouvements circulaires.

1. Pour utiliser un tableau, il faut installer un cadre de connexion à la hauteur indiquée **1**.
2. Accrocher le tableau dans le cadre supérieur **2**.
3. Placer la partie inférieure du tableau contre le cadre inférieur, elle est attirée magnétiquement et est ainsi bloquée lors du déplacement **3**.



6.5 Montage du rail mural

- Fixer les rails profilés au mur avec des moyens de fixation appropriés, à une distance de 400 mm, dans les trous prévus à cet effet.



7 Données techniques

Puissance électrique connectée

Tension de connexion / secteur	230/240 V CA
Fréquence	50-60 Hz
Classe de protection convertisseur	II
Tension de service système	24 V CC
Classe de protection composant système	III
Puissance max. par point d'alimentation	7 A 168 W

8 Valeurs de charge

AVERTISSEMENT

Risque de blessures dû à la chute d'objets et d'éléments de meubles.

Si la charge maximale admissible du meuble ou de composants de meubles individuels est dépassée, le système peut tomber en panne.

- ▶ Respecter les valeurs de charge maximales des composants de meubles.
- ▶ Ne pas dépasser la charge maximale de 30 kg par cadre.

Les valeurs de charge indiquées se réfèrent aux pièces mentionnées dans le manuel Visplay. Les valeurs maximales indiquées exigent une répartition régulière de la charge. En cas de flexion/déformation visible des composants, la charge doit être immédiatement réduite.

Charge maximale

Cadre de connexion avec support	30 kg
Plateau de table	30 kg
Barre de charge	60 kg
Support TV	50 kg

9 Indications générales

9.1 Nettoyage

Lors de l'utilisation, de la poussière peut se déposer ou des parties du meuble peuvent se salir. Un nettoyage et un entretien réguliers vous permettront de conserver ce produit pendant longtemps.

1. Débrancher la fiche de contact de la prise.
2. Enlever les objets des tablettes.
3. Avec un chiffon doux et sec, enlever avec précaution les salissures.
4. Enlever les salissures tenaces avec un produit nettoyant doux.

9.2 Stockage

Stocker le produit et ses composants dans les conditions suivantes :

- Ne pas stocker en extérieur
- Conserver au sec et à l'abri de la poussière
- Protéger du rayonnement solaire
- Éviter les chocs mécaniques
- Température de stockage : 23 °C
- Humidité relative de l'air : 50 %

9.3 Élimination

REMARQUE

Si des composants du produit sont éliminés de manière incorrecte, il peut en résulter des risques pour l'environnement.

- ▶ Éliminer les composants du produit dans le respect de l'environnement ou les faire éliminer par des entreprises de traitement des déchets.
- ▶ Déposer au recyclage les éléments recyclables.
- ▶ Faire éliminer les composants électriques et électroniques par une entreprise spécialisée agréée.

visplay

www.visplay.com

info@visplay.com