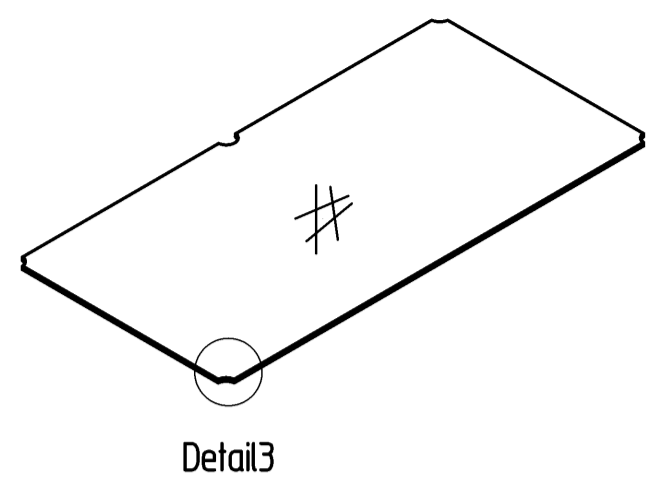
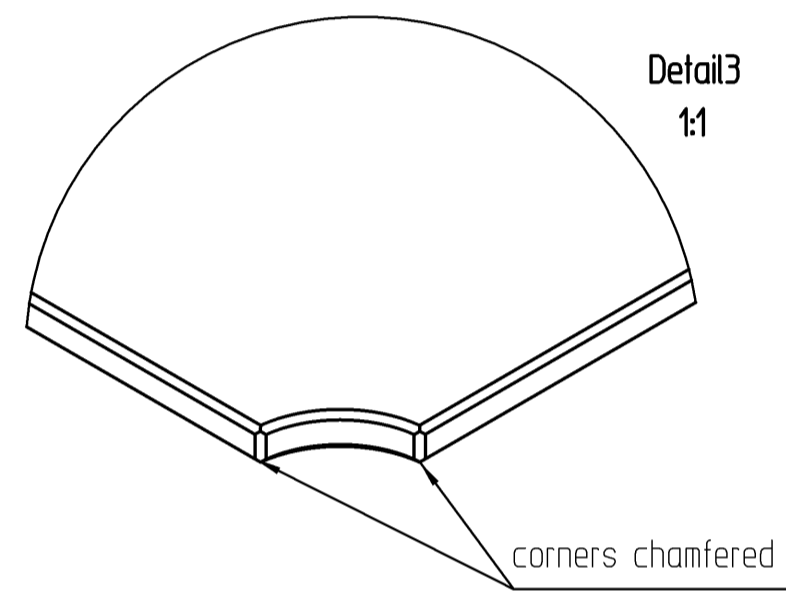


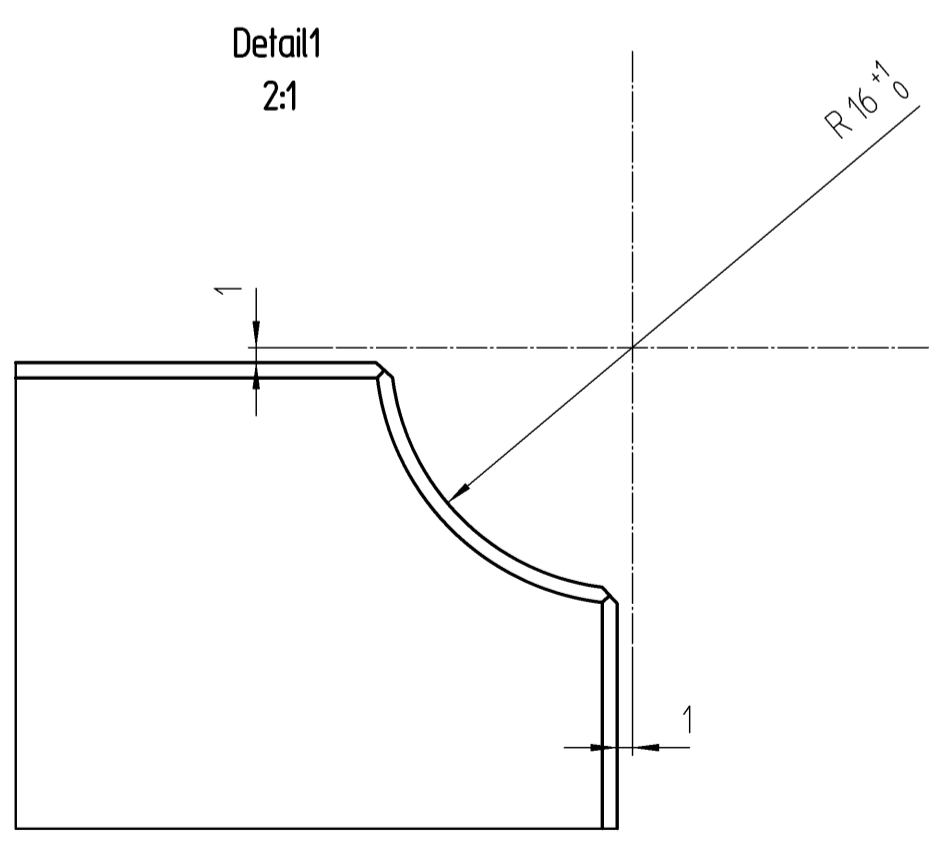
Any intellectual property right subsisting in this drawing is owned by our companies. Transmitting, using or copying without permission is prohibited. Ohne unsere Genehmigung darf diese Zeichnung weder kopiert noch an Drittpersonen weitergegeben werden.



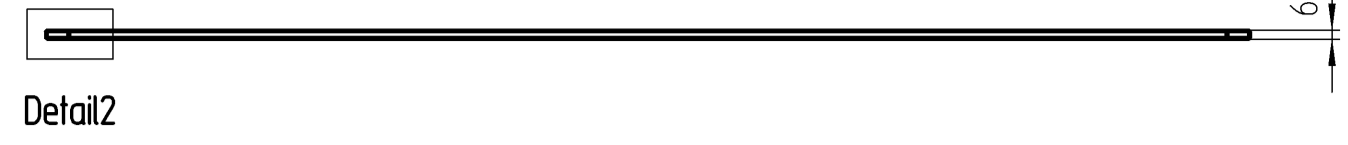
Detail3



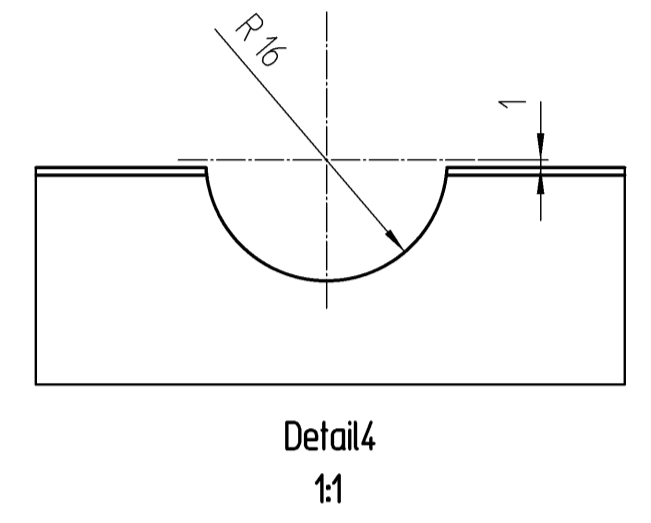
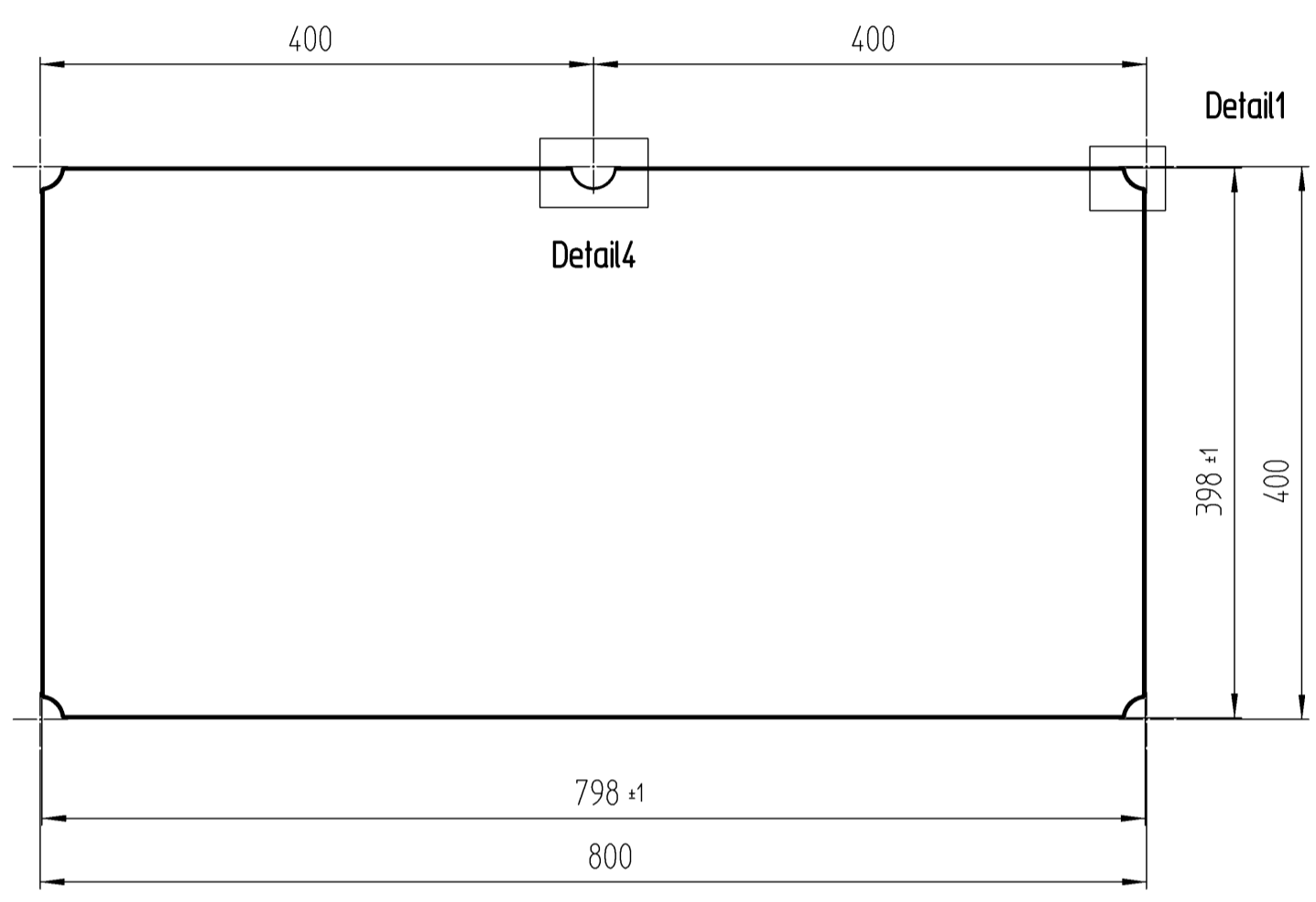
Detail3
1:1



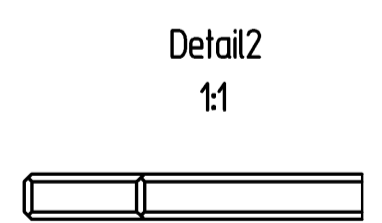
Detail1
2:1



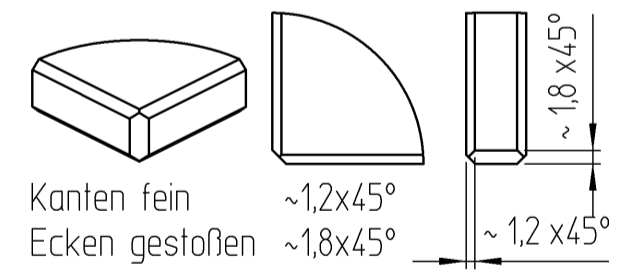
Detail2



Detail4
1:1



Detail2
1:1



Kanten fein ~1,2x45°
Ecken gestoßen ~1,8x45°

1	ESG 6mm	63600106	1			
Piece	Designation/Description	Drawing/Mat.-Nr.	Pos	Material	DIN/VBN	Remark
Changings						
B Tiefe auf 400 geändert				Renk_A		04.12.20
Used by		First used for		Foreign designation		Format Index Sheet
	Date	Name	Weight/kg	Development No.		
Designed	06.07.20	Studer_A	4,932	704-690		2 B 1/1
Released	04.12.20	Renk_A	ISO 2768-mK	1:2.5		
In Change				Replacement for		
Designation				Glastablar A800x400 mit Ausschnitt		
Project				Customer901		
www.visplay.com						