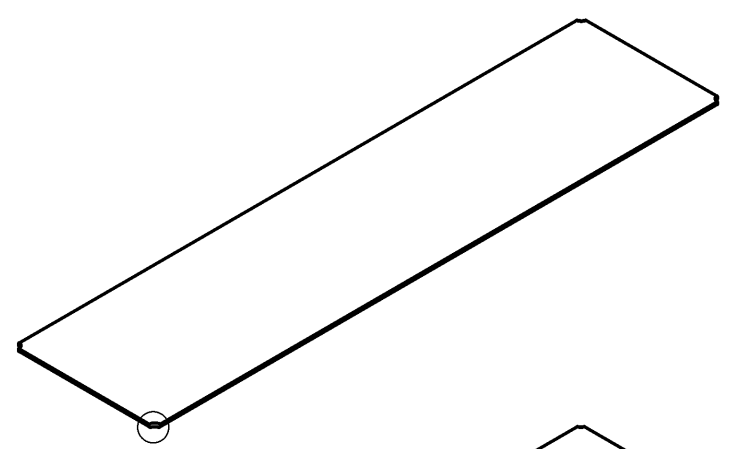
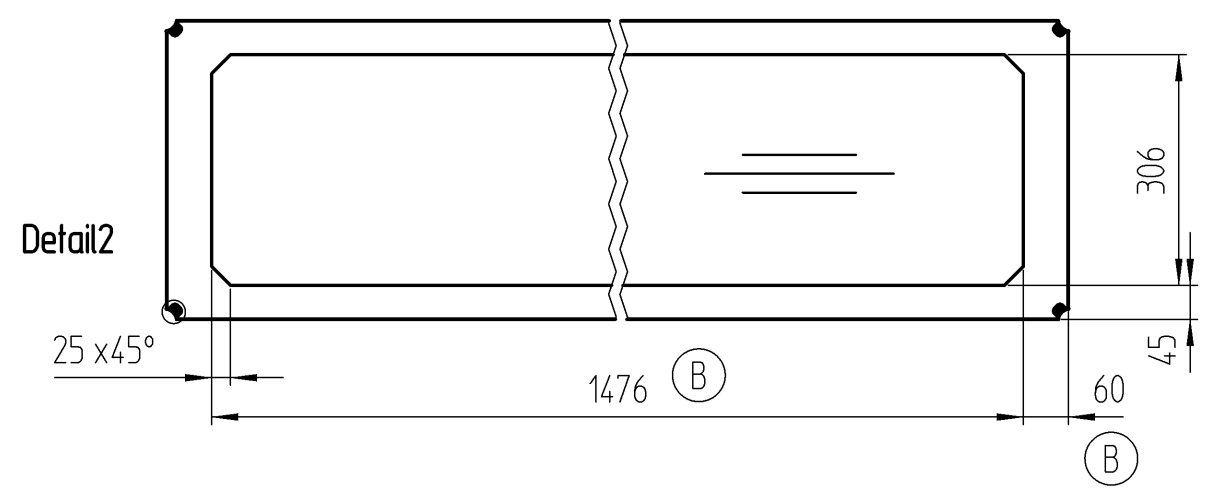
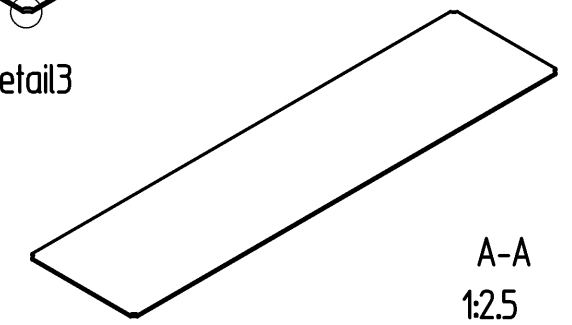


Any intellectual property right subsisting in this drawing is owned by our companies. Transmitting, using or copying without permission is prohibited.
Ohne unsere Genehmigung darf diese Zeichnung weder kopiert noch an Drittpersonen weitergegeben werden.



Detail3



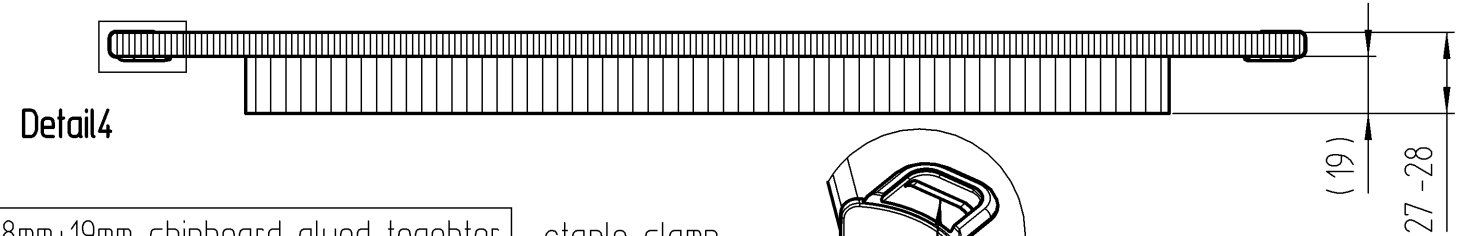
A-A
1:25

all surfaces are visible surfaces
alle Flächen sind Sichtflächen

wood, edges, surface from order instructions
Holz, Kante, Oberfläche nach Auftrag

standard design:
chipboard, 2mm ABS edges, surface with veneer
Standardausführung:
Spanplatte, 2mm ABS Kanten, Oberflächen furniert

corner cover fixed staple clamp
Eckabdeckung mit Tackerklammer befestigt

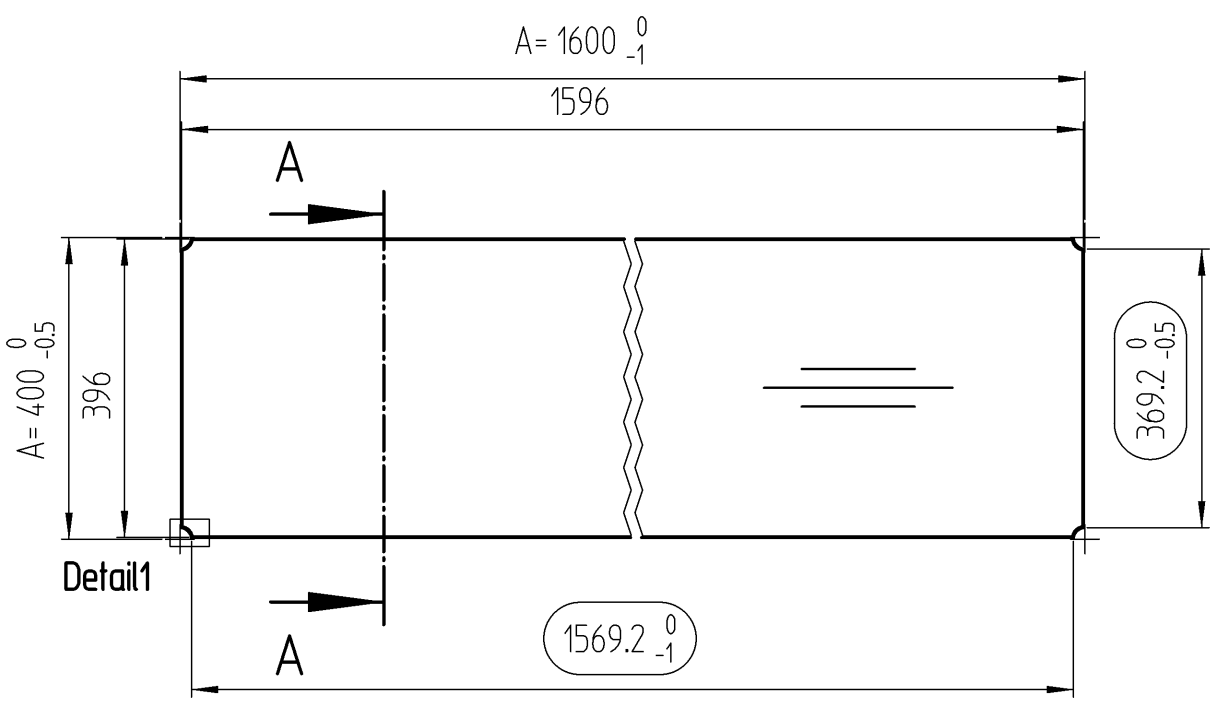
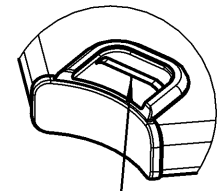


Detail4

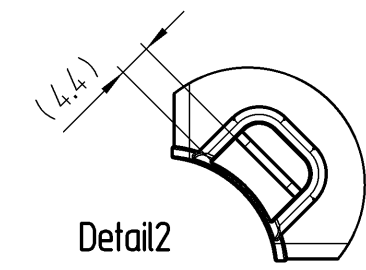
standard: 8mm+19mm chipboard glued together
standard: 8mm+19mm Spanplatten verklebt

alternative: milled from 28mm material
Alternative: aus 28mm Material gefräst

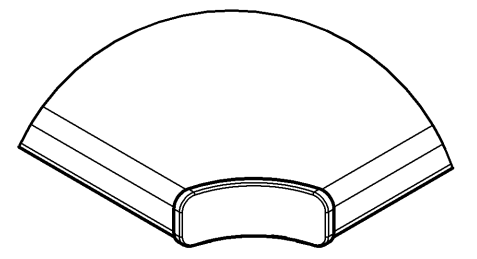
staple clamp
must be recessed
Tackerklammer
muss zurückversetzt sein



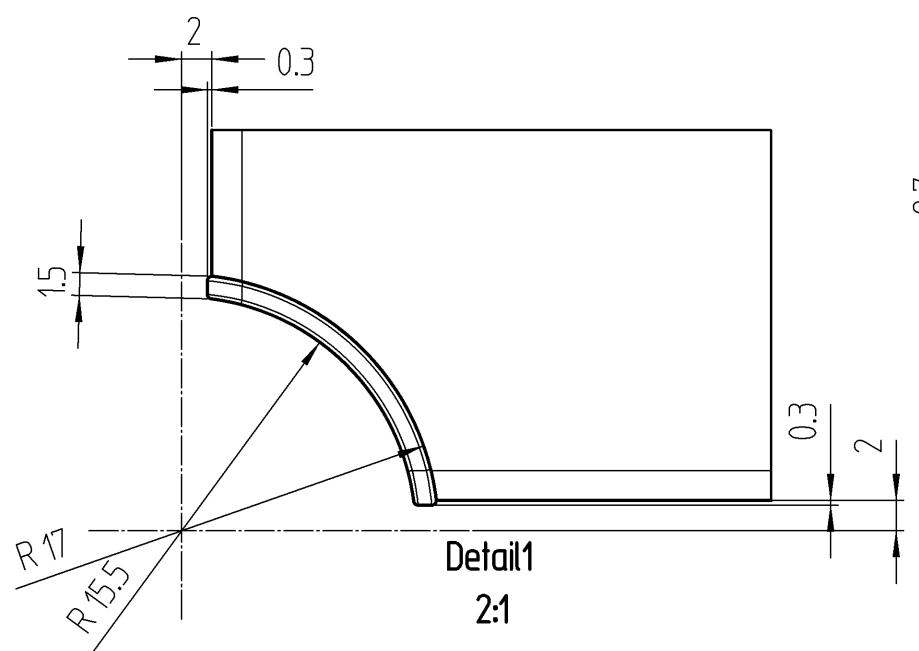
Detail1



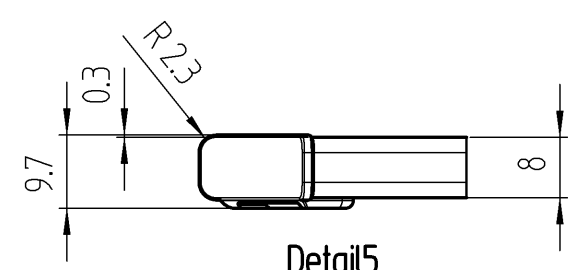
Detail2
1:1



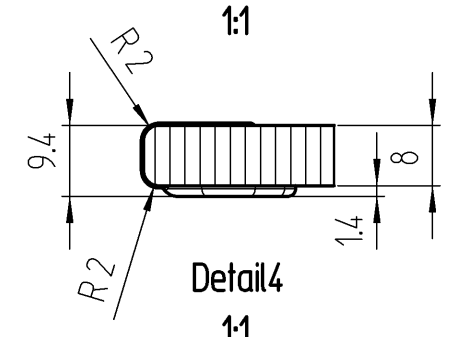
Detail3
1:1



Detail1
2:1



Detail5
1:1



Detail4
1:1

4	corner cover	992246	1	polycarbonate		translucent
Piece	Designation/Description	Drawing/Mat.-Nr.	Pos	Material	DIN/VBN	Remark
Changings						
B		Versteifungsplatte beidseitig -15mm		Sander_M		29.04.21
Used by		First used for		Foreign designation		Format Index Sheet
	Date	Name	Weight/kg	Development No.		
Designed	29.10.20	Sander_M	10,205	992-253		3 B 1/1
Released	29.04.21	Sander_M	Free Dim. Tol. ISO 2768-mK	1:10		
In Change				Replacement for		
Designation				wooden panel A1600x400 Holzauflage A1600x400		
Project Customer901						
www.visplay.com						