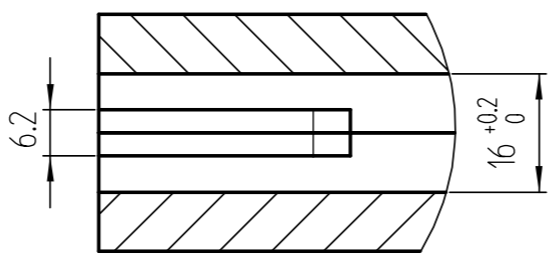
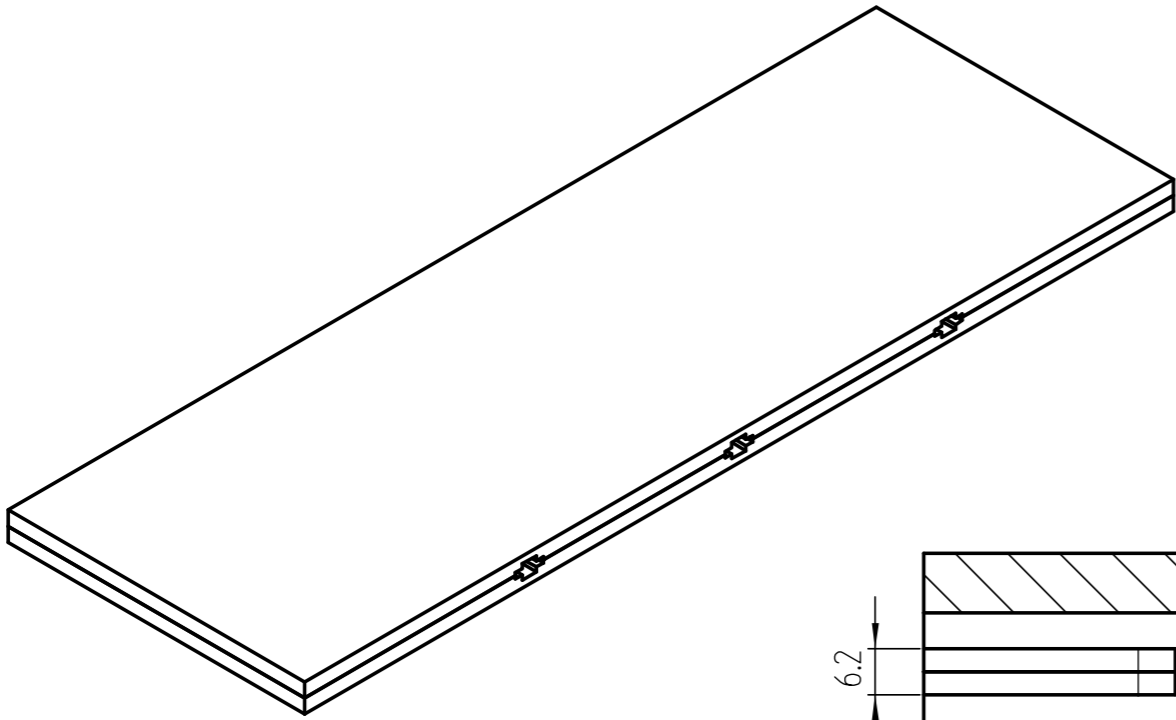
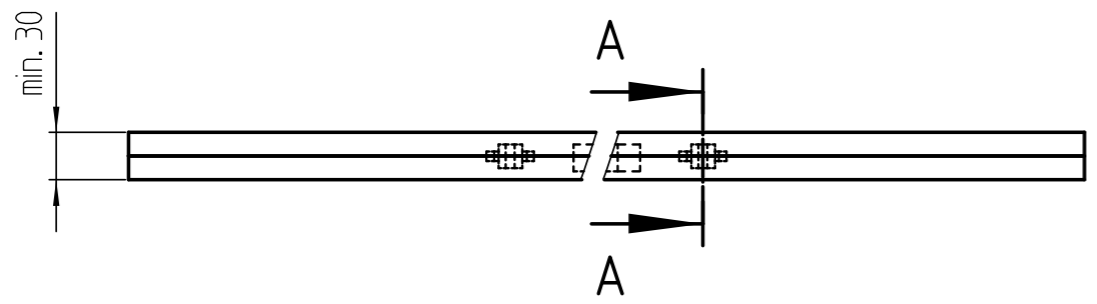
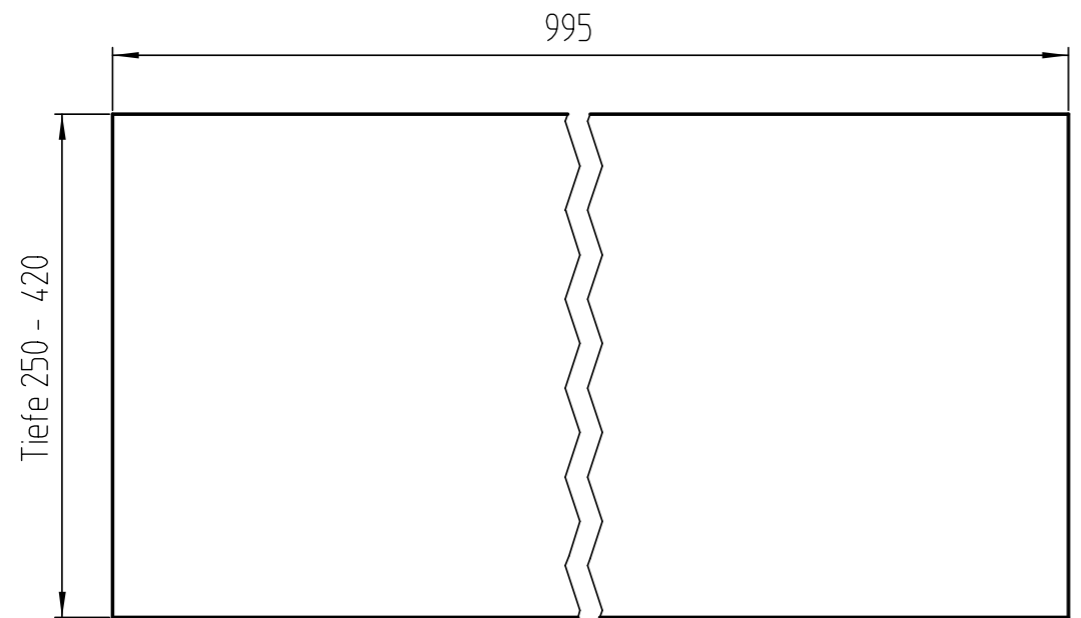
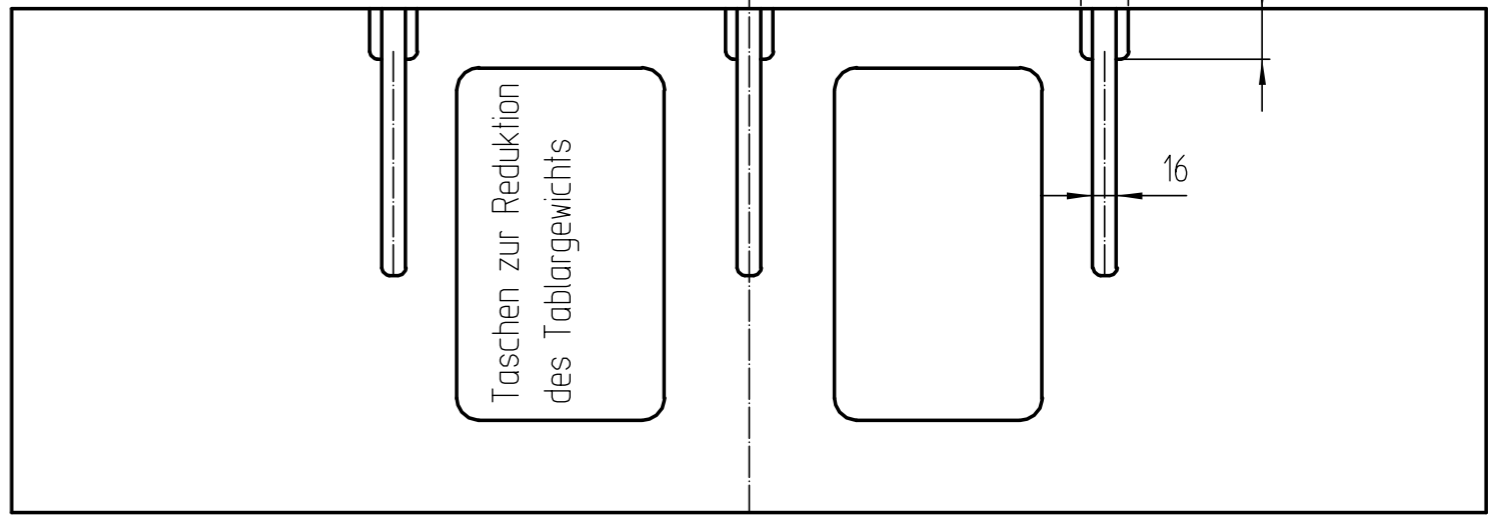
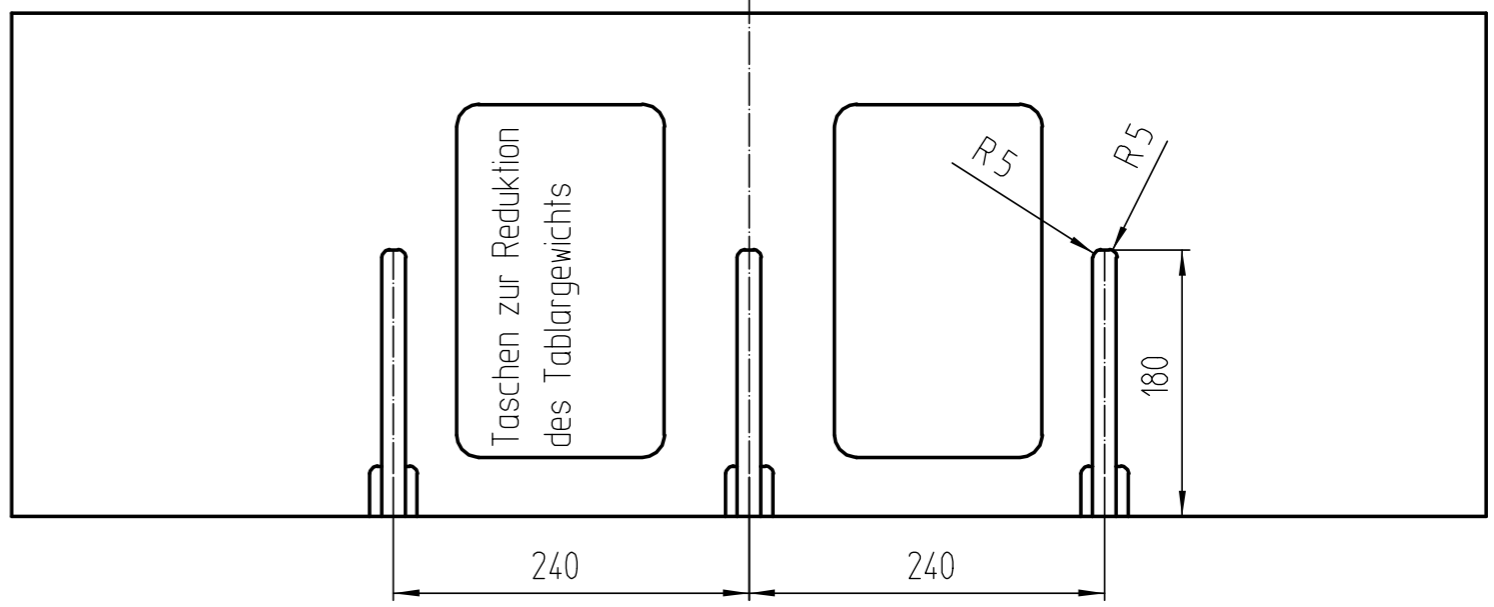


Ohne unsere Genehmigung darf diese Zeichnung weder kopiert noch an Drittpersonen weitergegeben werden.



### Innenansicht obere Schale



### Innenansicht untere Schale

Stück	Benennung/Bezeichnung	Zeichnung/Mat.-Nr.	Pos	Werkstoff	DIN/VBN	Bemerkung
Änderungen						
B		Fräsung hinzu		Ackerman		12.11.15
Verwendung in			Erstm.Überg.Verw.		Fremdbez.	
Datum			Name		Gewicht/kg	
16.10.15			Ackerman		7.114	
Freigegeben			ISO 2768-mK		Hauptmaßstab	
13.11.15			Ackerman		1:5	
In Änderung					Ers. für	
					229-886	
					3 B 1	
Benennung						
Holztablar ohne LED L995mm						
Projekt Kunde 902						
www.visplay.com						