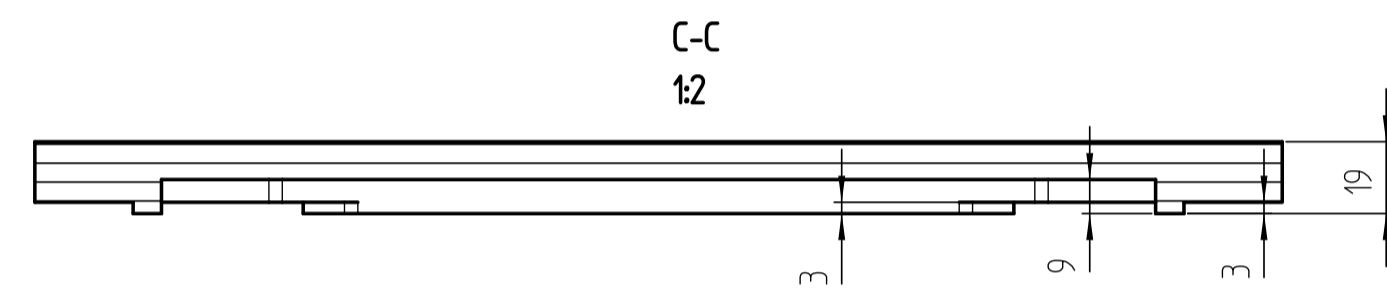
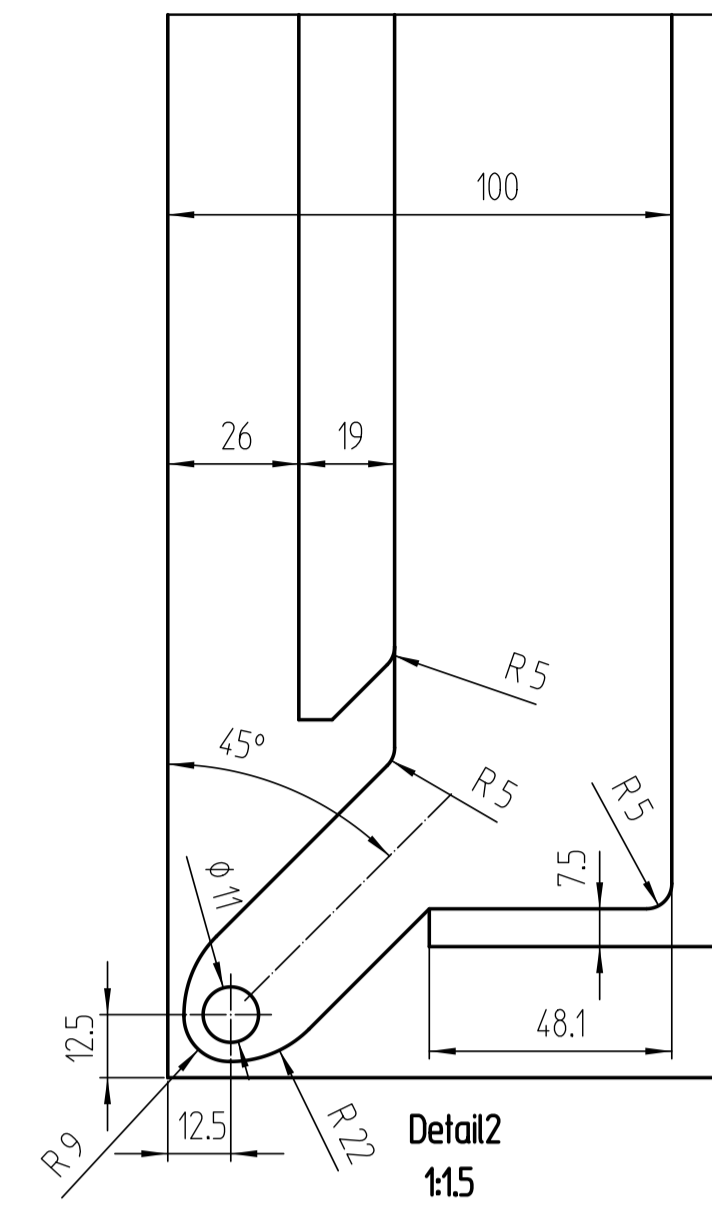
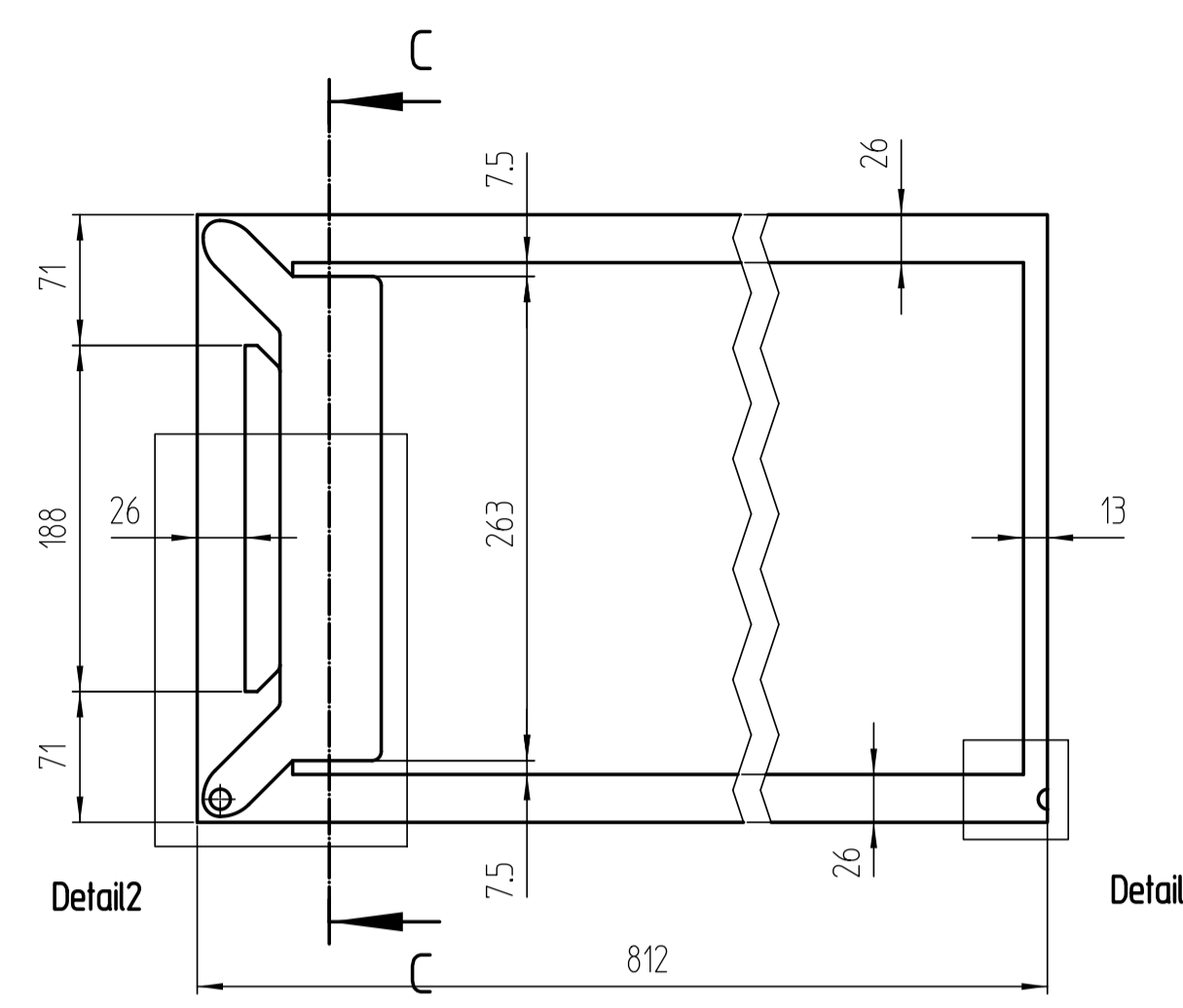
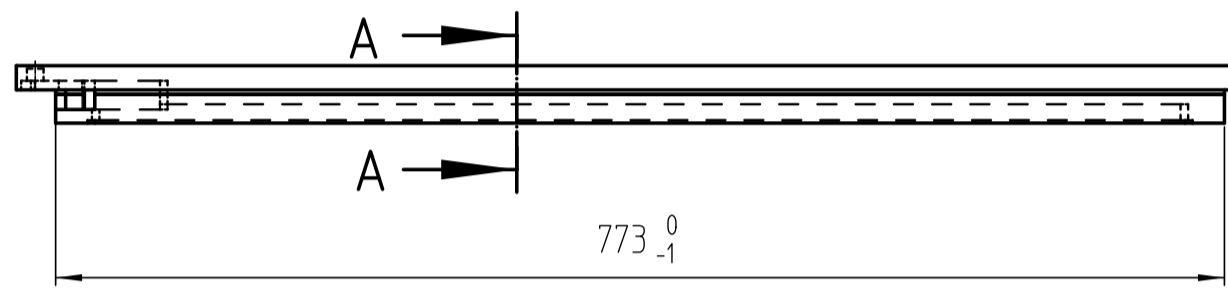
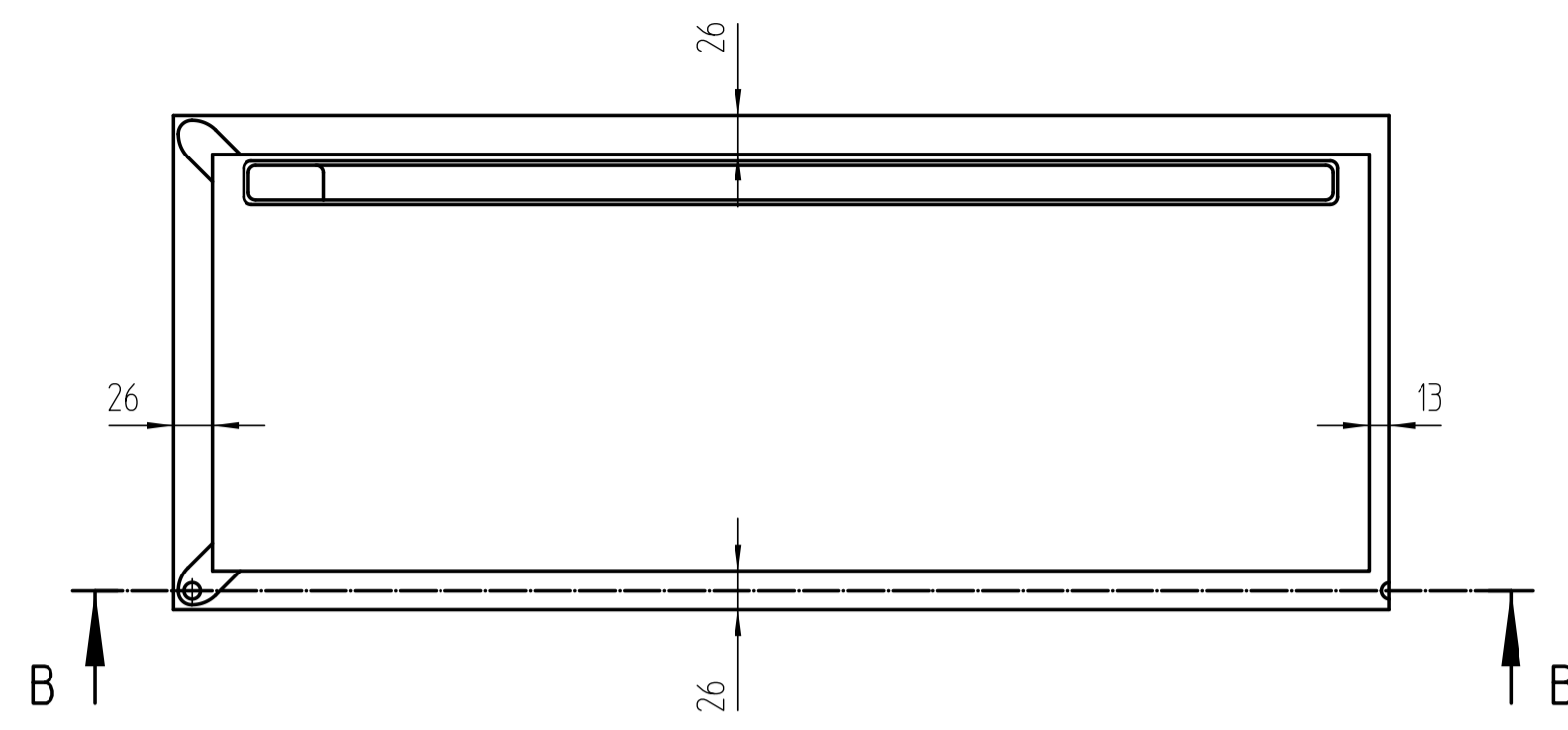
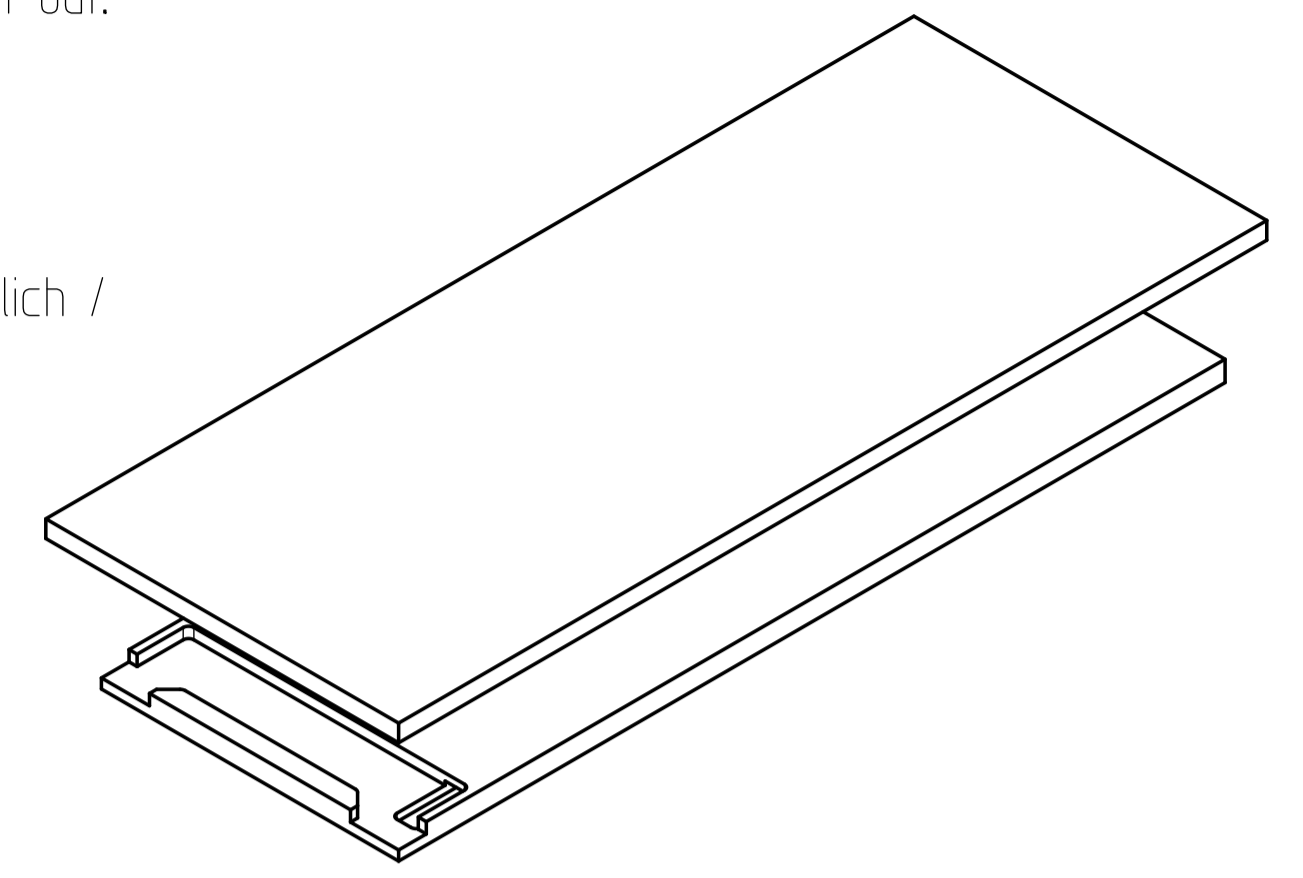


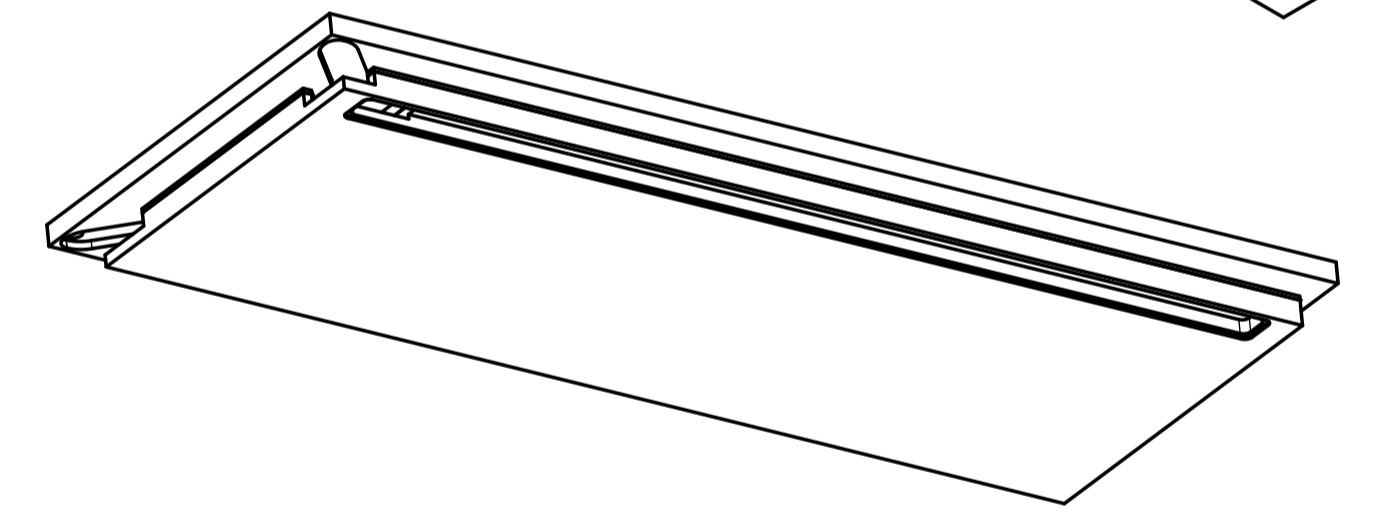
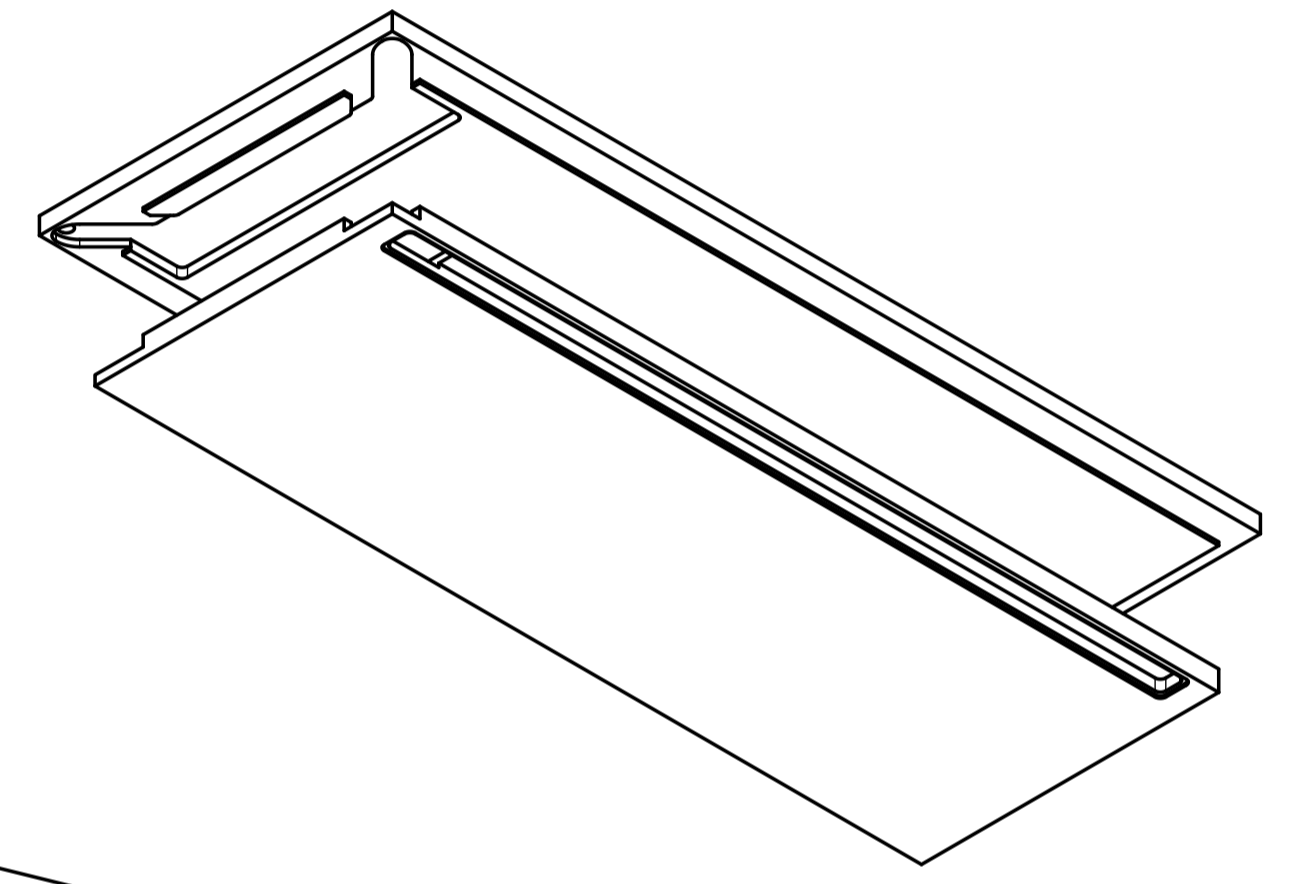
Ausfräsung in der Oberseite / cut out in the top part



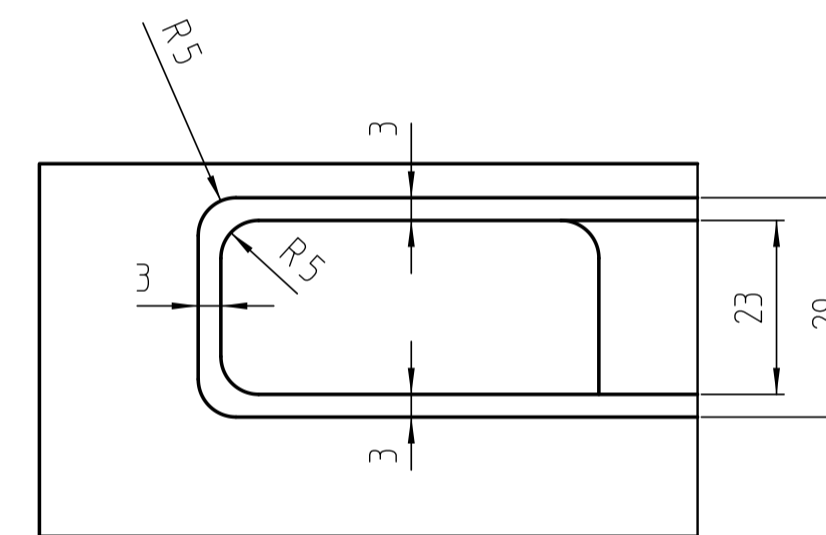
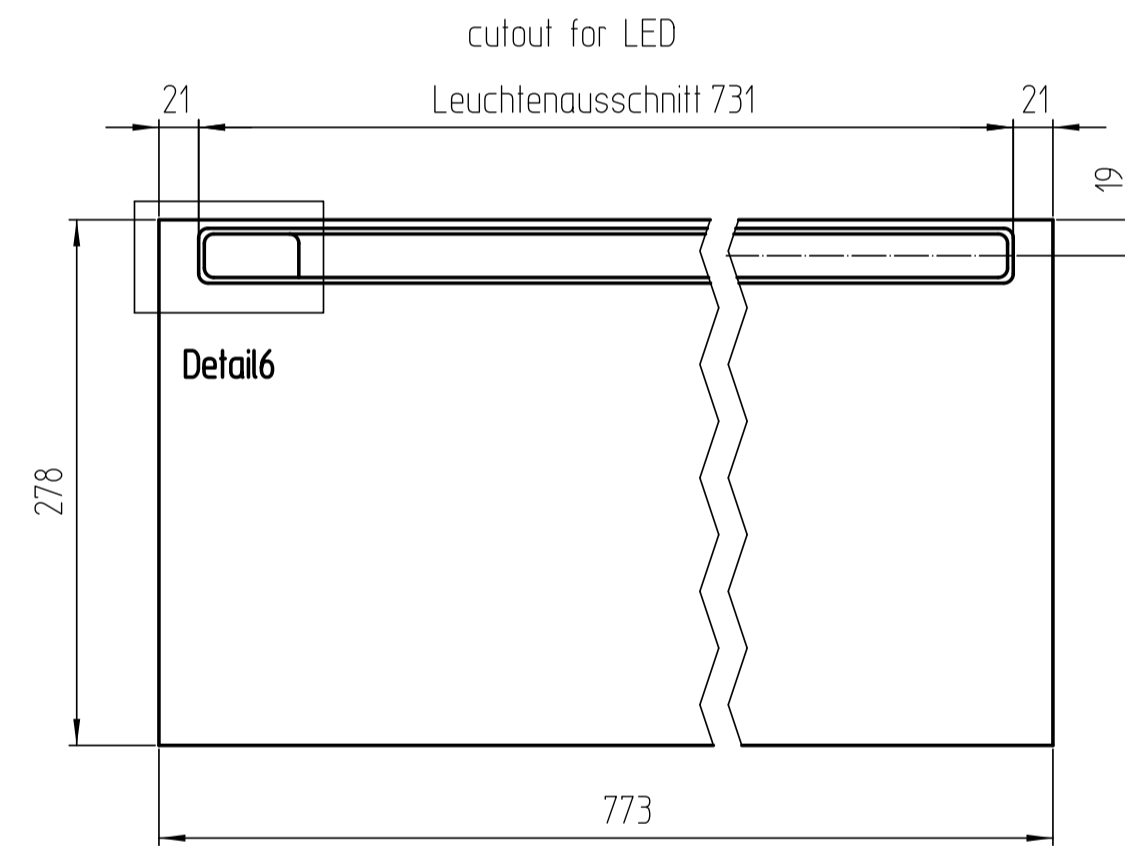
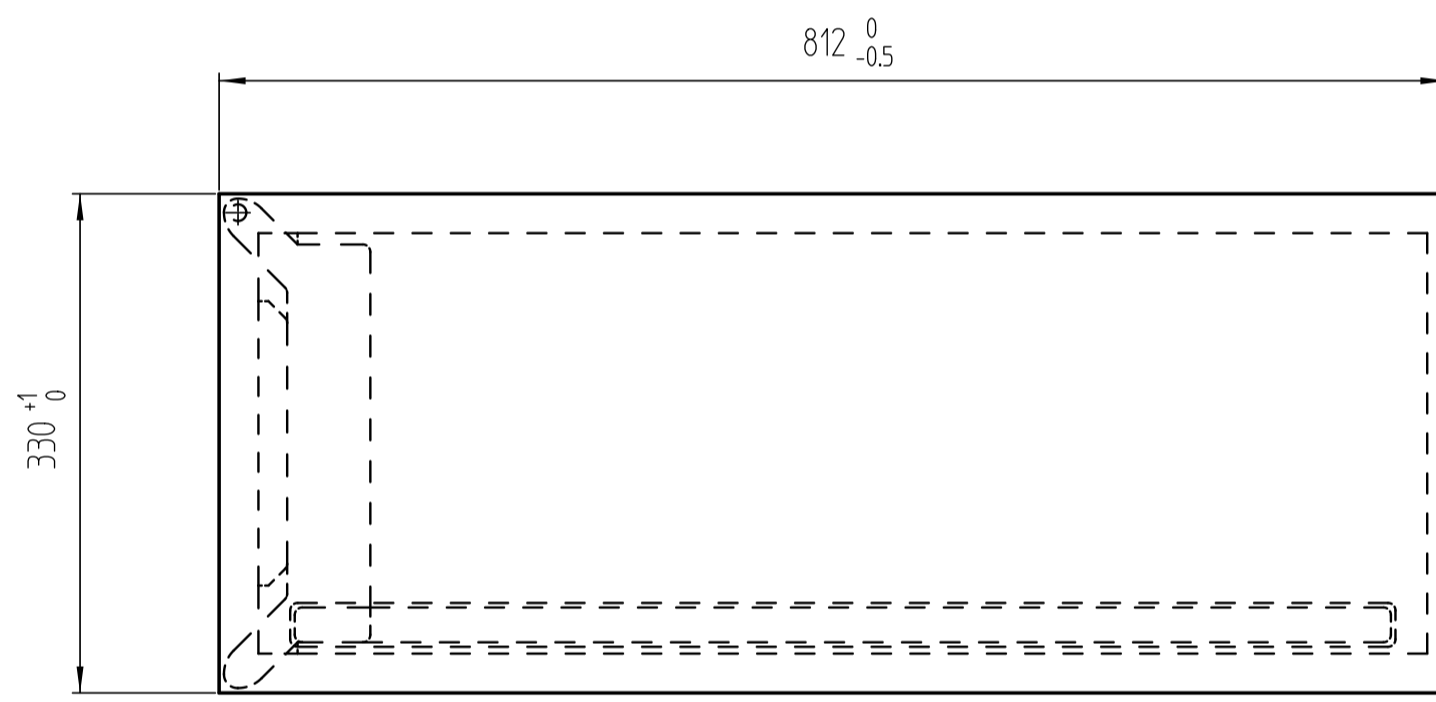
- Zweischaliger Deckel-Aufbau, mit einseitiger Leuchte / two-part top-construction, with one-sided light.
- Verklebt oder zb. geschraubt im Leuchtenkanal / glued or for example screwed in the light channel.
- Verkabelung und Stecker finden in der Ausfräsung platz / cabling and plugs are in the cut out.
- Deckel kpl. zusammen verleimt / both parts complete glued.
- Elektrifizierung nachträglich möglich / electrification later possible.



Kanten und Ecken fein gebrochen

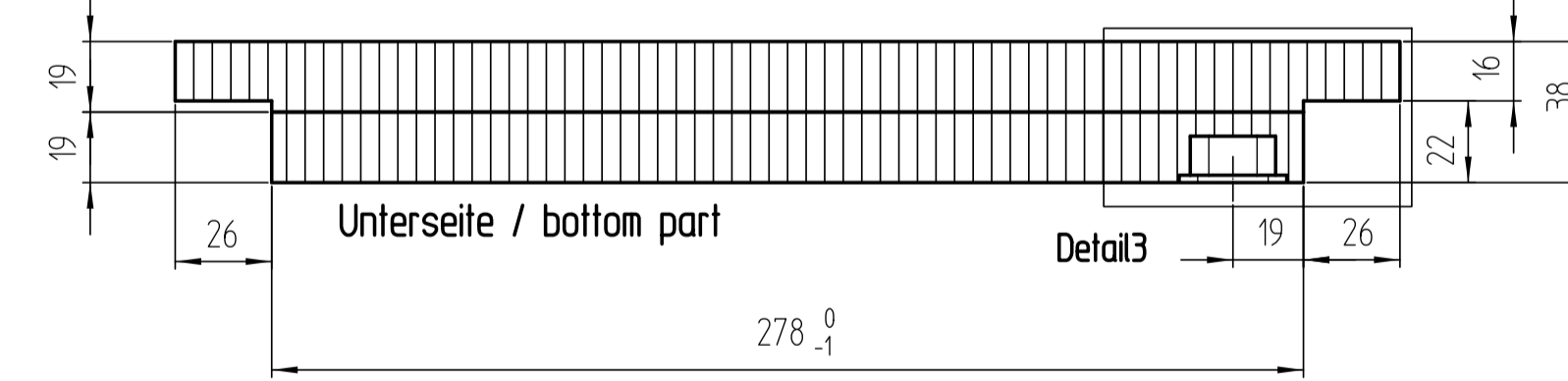


Ausfräsung in der Unterseite / cut out in the bottom part



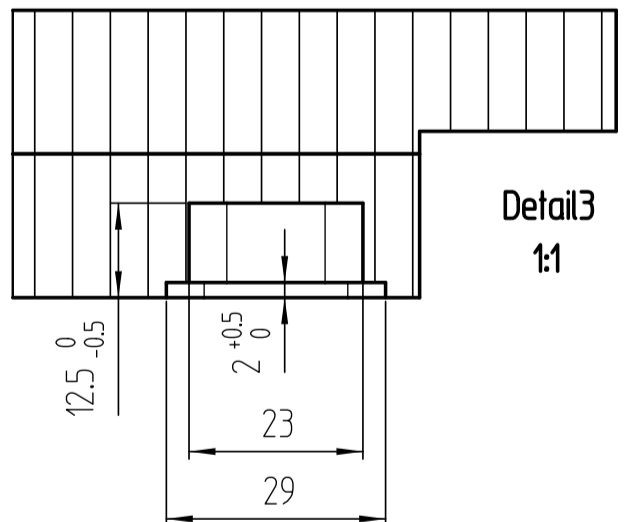
A-A 1:2

Oberseite / top part

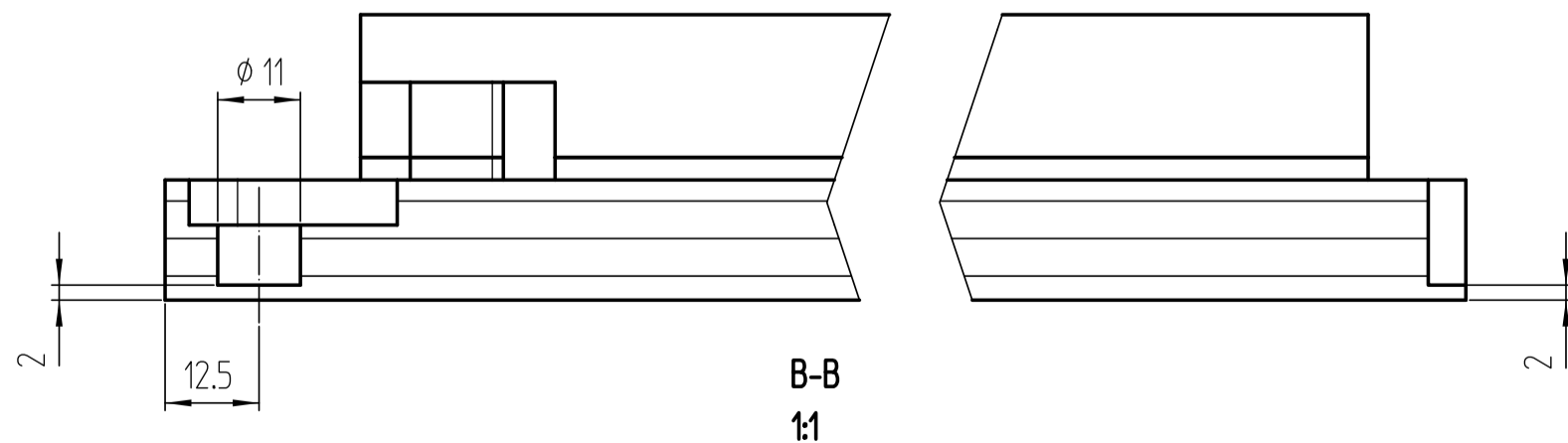


Unterseite / bottom part

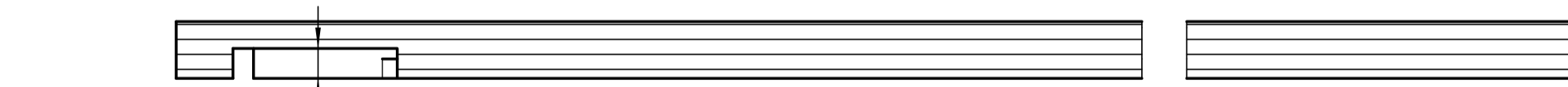
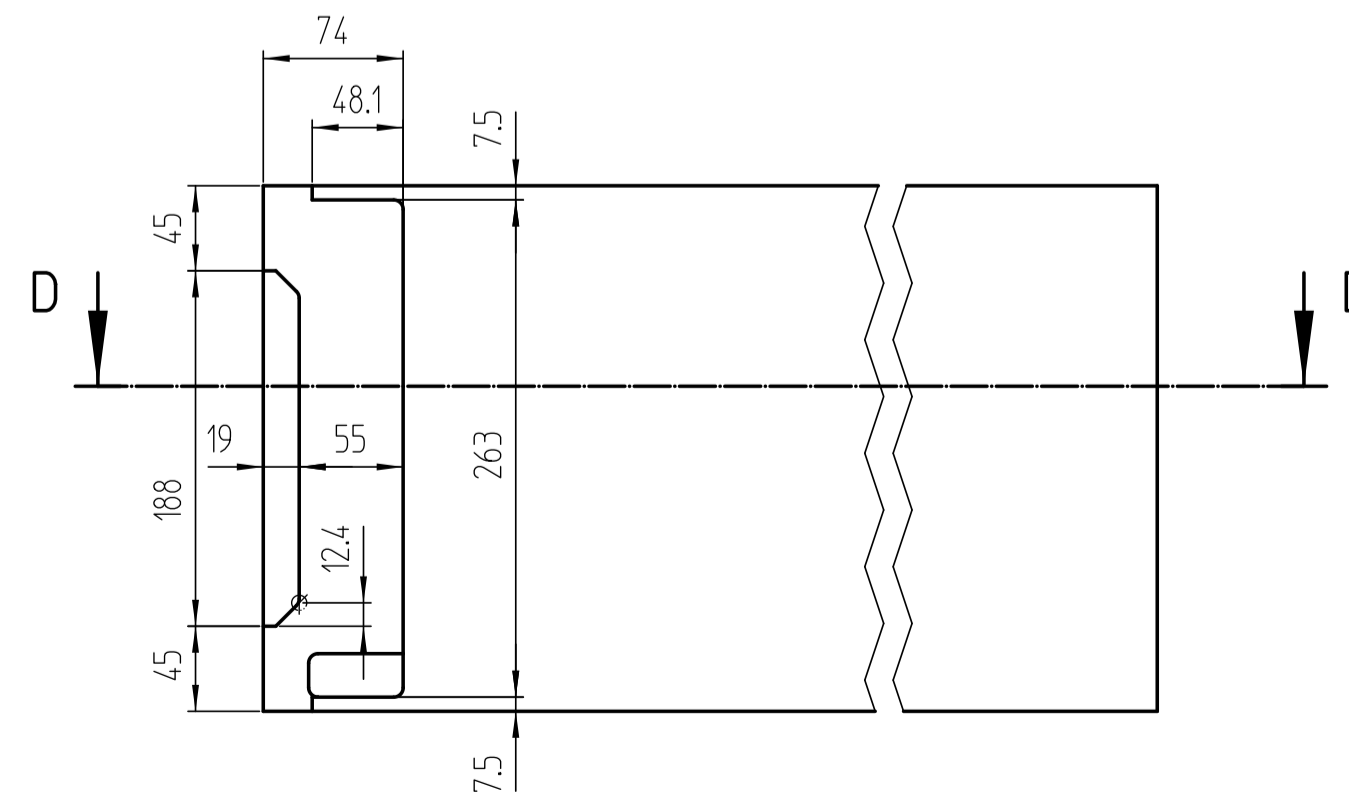
Detail3 1:1



2mm sind einzuhalten, unabhängig von der Dicke der Platte



B-B 1:1



D-D 1:2

Plattmaße alle incl. Kanten

ringsum mit Kante belegt

Plattenwerkstoff und Oberfläche nach Auftrag

Definierte Schmalseiten mit Kante belegt.

Belegte Kante mit min. Radius R2mm versehen

Piece	Designation/Description	Drawing/Mat.-Nr.	Pos	Material	DIN/VBN	Remark
Changings						
Used by	Date	Name	First used for	Weight/kg	6,363	Foreign designation
Released	15.07.20	Studer_A	Free Dim. Tol.	HT 25	Main Scale	Development No.
In Change	31.07.20	Studer_A	1:5			704-744
Designation	Abdeckplatte aussen A800 li. Leuchte einseitig T330			1 A 1/1		
Project Customer	901			Replacement for		
www.visplay.com				visplay		

Any intellectual property right subsisting in this drawing is reserved by our companies. Transferring, using or copying without permission is prohibited.
 Ohne unsere Genehmigung darf diese Zeichnung weder kopiert noch an Dritte Personen weitergegeben werden.